

ČZ
MX 125

SEZNAM NÁHRADNÍCH DÍLŮ



SEZNAM NÁHRADNÍCH DÍLŮ

I.vydání 1991

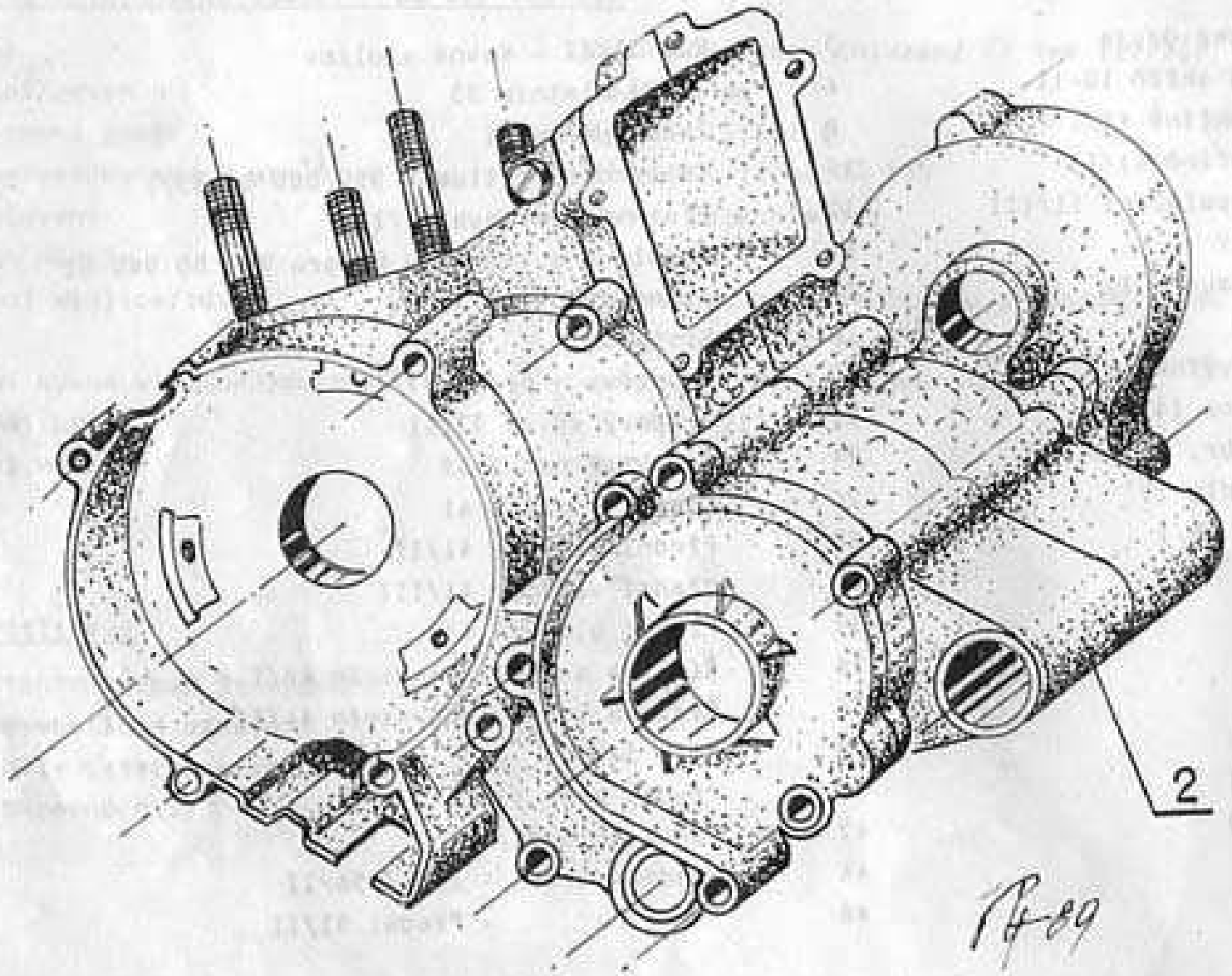
Základní technické údaje: ČZ 125 typ 519

| | |
|--------------------------------------|---|
| Motor | dvoudobý vodou chlazený ČZ typ 125/519 |
| Vrtání/zdvih | 55/52,5 mm |
| Kompresní poměr | 14,3 - 15,5 : 1 |
| Výkon/otáčky kV/ot min ⁻¹ | 25 - 10%/11 400 [±] 300 |
| Zapalování | Pal - bezkontaktní |
| Obsah nádrže | 8 l |
| Přední vidlice/zdvih | teleskop. s hydraulickou a pneumatickou pružinou / 300 mm |
| Zadní kyvná vidlice/zdvih | centrální pružící jednotka ČZ/120 |
| Přední kolo | 1,60" x 21" |
| Zadní kolo | 2,15" x 18" |

Vysvětlivky:

- A - tento seznam je vydán v roce 1990
- B - symbolické označení
 - díly, které nevyrábí výrobní podnik
 - barevné díly

| <u>OBSAH</u> | | | | |
|---------------------------------|----|---|--|-------|
| Základní technické údaje | 3 | Rám 31/II - Kyvná vidlice | | 48 |
| Motor - motorová skříň 10-11 | 6 | Zadní blatník 33 | | 50 |
| Pravá polovina skříňe 11/I | 8 | Zadní pérování | | 52 |
| Levá polovina skříňe 11/II | 10 | Teleskopický tlumič 950 000 00-35/1 | | 54 |
| Víko skříňe - zapalování 11/III | 12 | Pístnice sestava 35/II | | 56-58 |
| Víko spojky 11/IV | 14 | Regulace s tlakovou komorou 950 00 040 01 | | 60 |
| Klíkový mechanismus - 12 | 16 | Zadní pérování 35/IV | | 62 |
| Válec - hlava 13 | 18 | Kryty 36 | | 64 |
| Klapka - regul. výfuku 14 | 20 | Stupačky - pedál 37/I | | 66 |
| Rozvod - regulátor 14/I | 22 | Brzdový válec 37/II | | 68 |
| Karburátor - membr. ventil 16 | 24 | Paliivová nádrž 39 | | 70 |
| Chlazení - čerpadlo 17 | 26 | Přední vidlice 41 | | 72 |
| Elektrika motoru 19/I | 28 | Přední vidlice 41/II | | 74 |
| Převodovka 22 | 30 | Přední vidlice 41/III | | 76 |
| Starter 22/I | 32 | Přední blatník 43 | | 78 |
| Řazení 24 | 34 | Řidítka s příslušenstvím 46/I | | 78 |
| Spojka -28 | 36 | Řidítka s příslušenstvím 46/II | | 80 |
| Výfuky 01/I | 38 | Kola 51-56 | | 82 |
| Tlumič sání 01/II | 40 | Přední kolo 51/I | | 84 |
| Vodítko řetězu 03 | 42 | Zadní kolo 56/I | | 86 |
| Chladič 04 | 44 | Brzdový třmen - Zadní 56/II | | |
| Rám 31 | 46 | - Přední 51/II | | 88 |

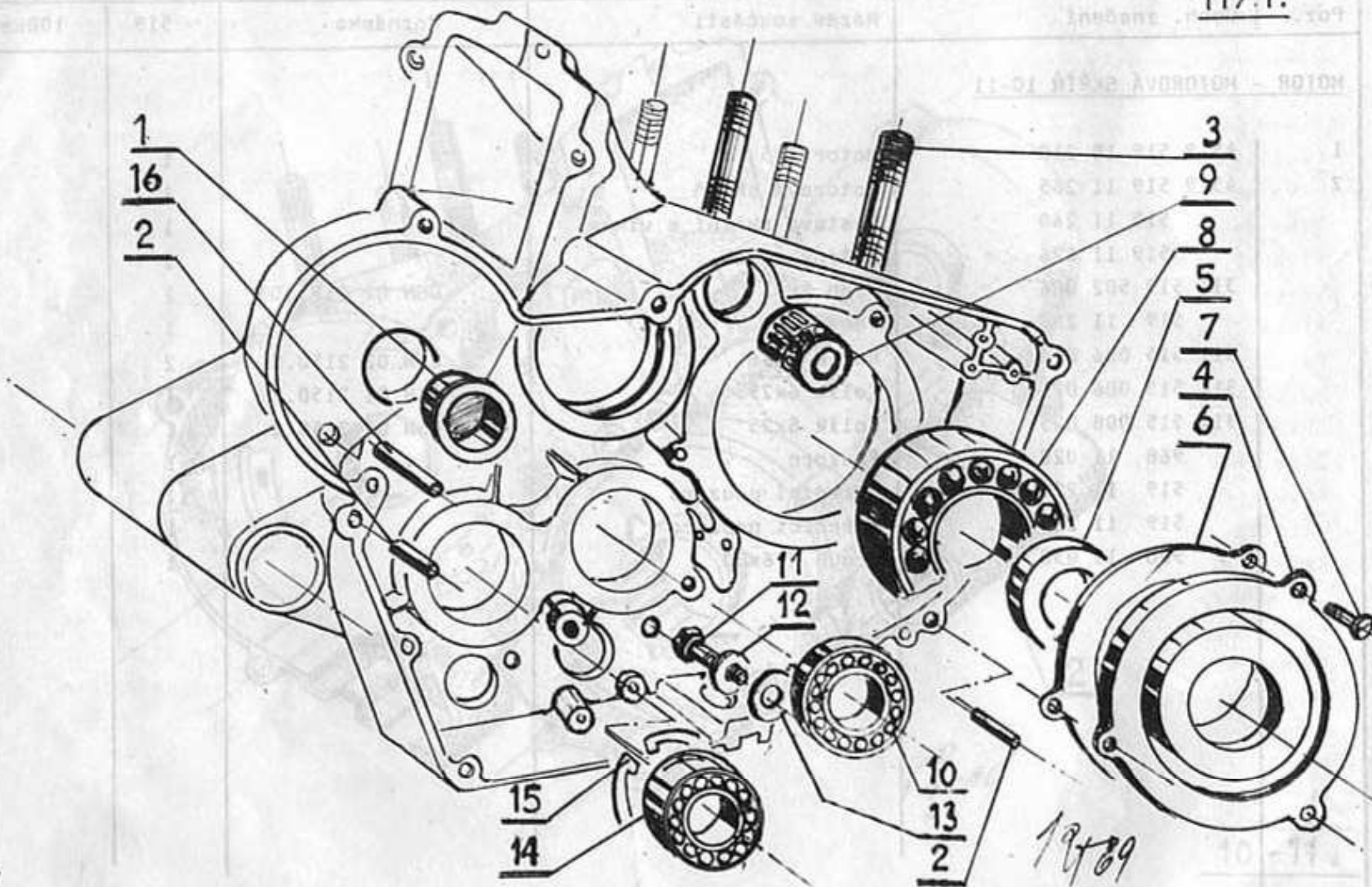


2

A-89

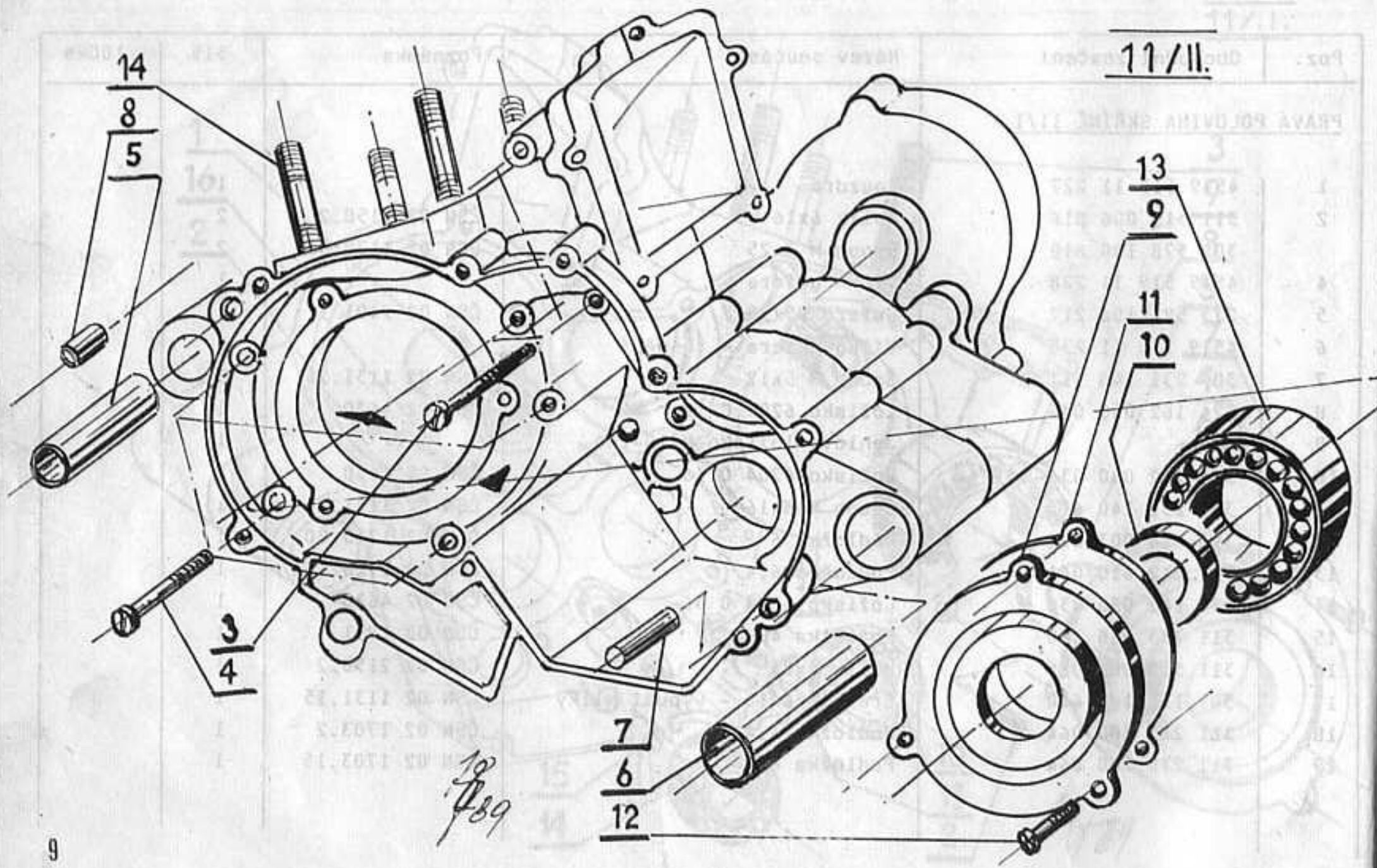
10-11.

| Poz. | Obch. značení | Název součásti | Poznámka | 519 | 100ks |
|-------------------------------------|-----------------|------------------------|----------------|-----|-------|
| MOTOR - MOTOROVÁ SKŘÍŇ 10-11 | | | | | |
| 1 | 4519 519 10 210 | Motor 125 | | 1 | |
| 2 | 4519 519 11 265 | Motorová skříň | | 1 | |
| | 519 11 260 | Sestava skříní s víkem | | 1 | |
| | 519 11 226 | Sběrný plech | | 1 | |
| | 311 519 502 006 | Hřeb 2x6 | ČSN 02 2195.03 | 2 | |
| | 519 11 227 | Pouzdro | | 1 | |
| | 311 515 006 016 | Kolík 6x16 | ČSN 02 2150.2 | 2 | |
| | 311 515 006 025 | Kolík 6x25 | ČSN 02 2150.2 | 1 | |
| | 311 515 008 025 | Kolík 8x25 | ČSN 02 2150.2 | 1 | |
| | 968 11 020 | Pouzdro | | 1 | |
| | 519 11 221 | Středící pouzdro | | 1 | |
| | 519 11 222 | Středící pouzdro | | 1 | |
| | 980 11 030 | Šroub M 6x80 | | 1 | |



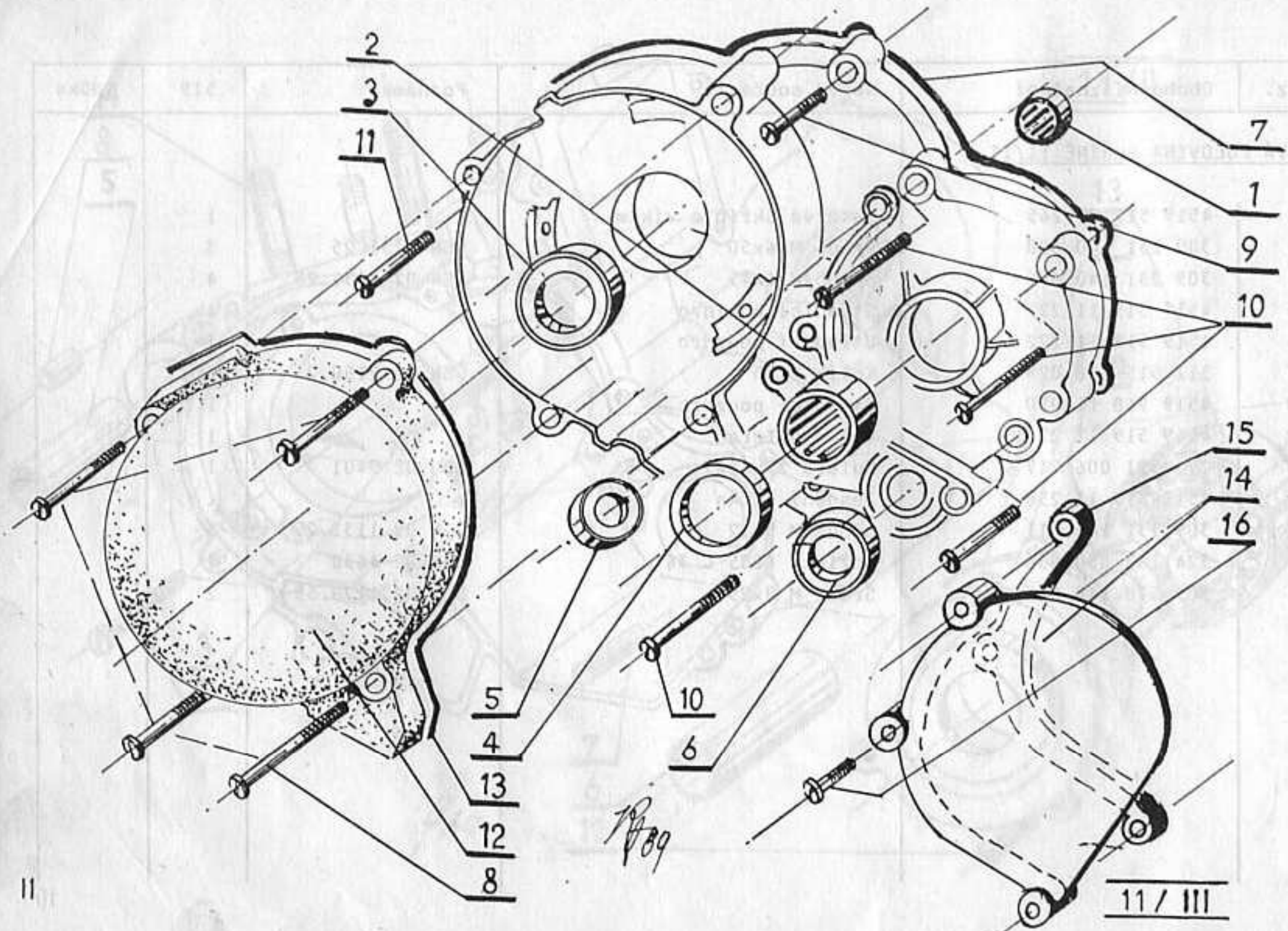
| Poz. | Obchodní značení | Název součástí | Poznámka | 519 | 100ks |
|-----------------------------------|------------------|-----------------------------|----------------|-----|-------|
| <u>PRAVÁ POLOVINA SKŘÍŇE 11/I</u> | | | | | |
| 1 | 4519 519 11 227 | Pouzdro | | 1 | |
| 2 | 311 515 006 016 | Kolík 6x16 | ČSN 02 2150.2 | 2 | |
| | 309 578 140 818 | Šroub M 8x25 | ČSN 02 1178.55 | 2 | |
| 4 | 4519 519 11 228 | Víčko gufera | | 1 | |
| 5 | 273 521 106 217 | Gufero 25x35x7 | ČSN 02 9401 | 1 | |
| 6 | 4519 519 11 238 | Víčko gufera - těsnění | | 1 | |
| 7 | 309 231 140 511 | Šroub M 5x12 | ČSN 02 1131.25 | 3 | |
| 8 | 324 162 050 036 | Ložisko 6205 C 36 | ČSN 02 4630 | 1 | |
| 9 | | Jehlové ložisko Nx10-INA | | 1 | |
| 10 | 324 162 040 036 | Ložisko 6204 C 36 | ČSN 02 4630 | 1 | |
| 11 | 309 231 140 614 | Šroub M 6x16 | ČSN 02 1131.25 | 1 | |
| 12 | 311 214 003 061 | Podložka 6 | ČSN 02 1740.00 | 1 | |
| 13 | 311 212 610 064 | Podložka 6,4 | ČSN 02 1726.13 | 1 | |
| 14 | 324 162 030 036 | Ložisko 6203 C 36 | ČSN 02 4630 | 1 | |
| 15 | 311 733 010 400 | Pojistka 40 | ČSN 02 2931 | 1 | |
| 16 | 311 515 006 025 | Kolík 6x25 | ČSN 02 2150.2 | 1 | |
| 17 | 309 131 140 610 | Šroub M 6x10 - výpust kliky | ČSN 02 1131.15 | 1 | |
| 18 | 311 210 300 064 | Podložka 6,4 | ČSN 02 1703.2 | 1 | |
| 19 | 311 210 340 064 | Podložka 6,4 | ČSN 02 1703.15 | 1 | |

11/II.

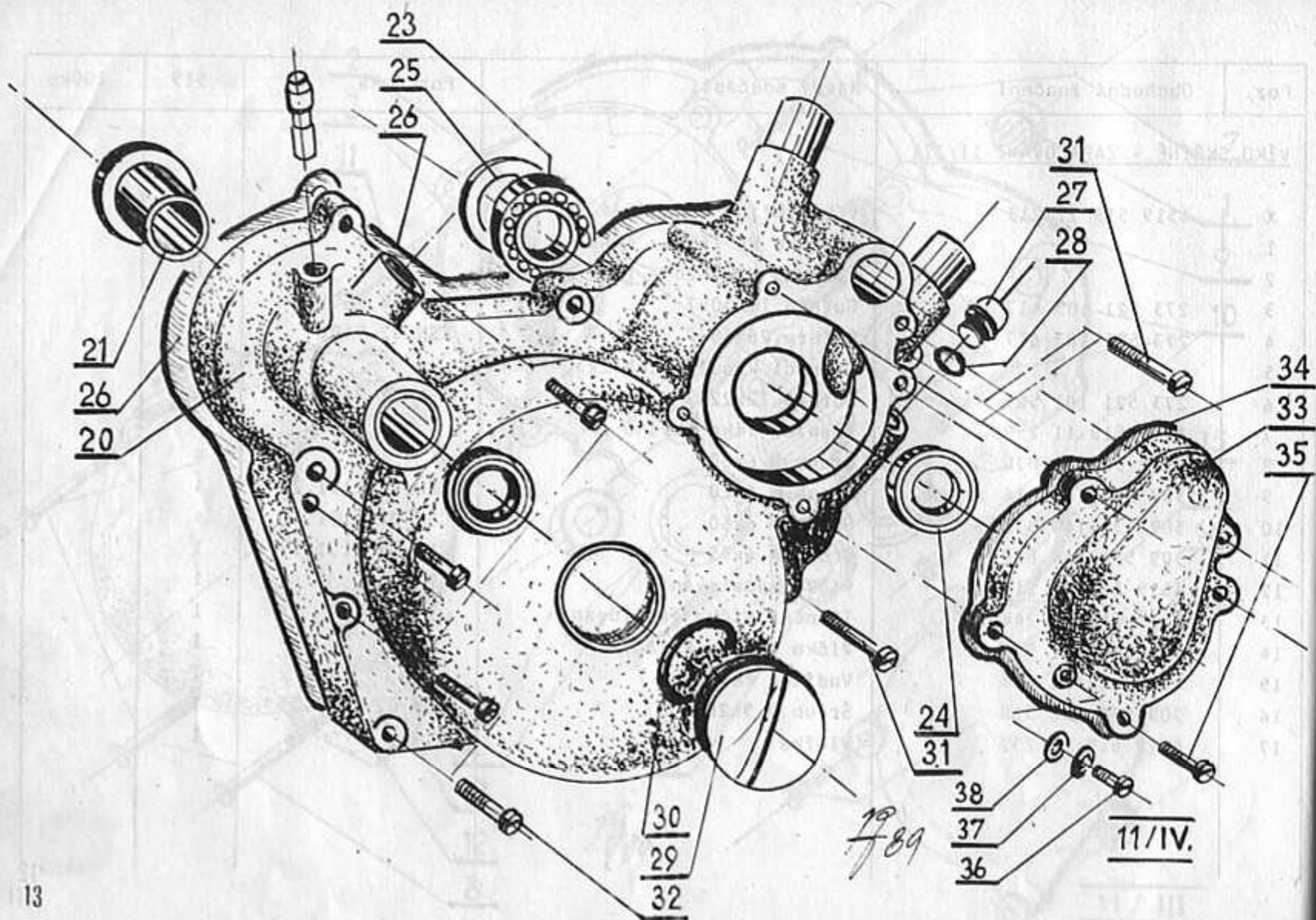


19
789

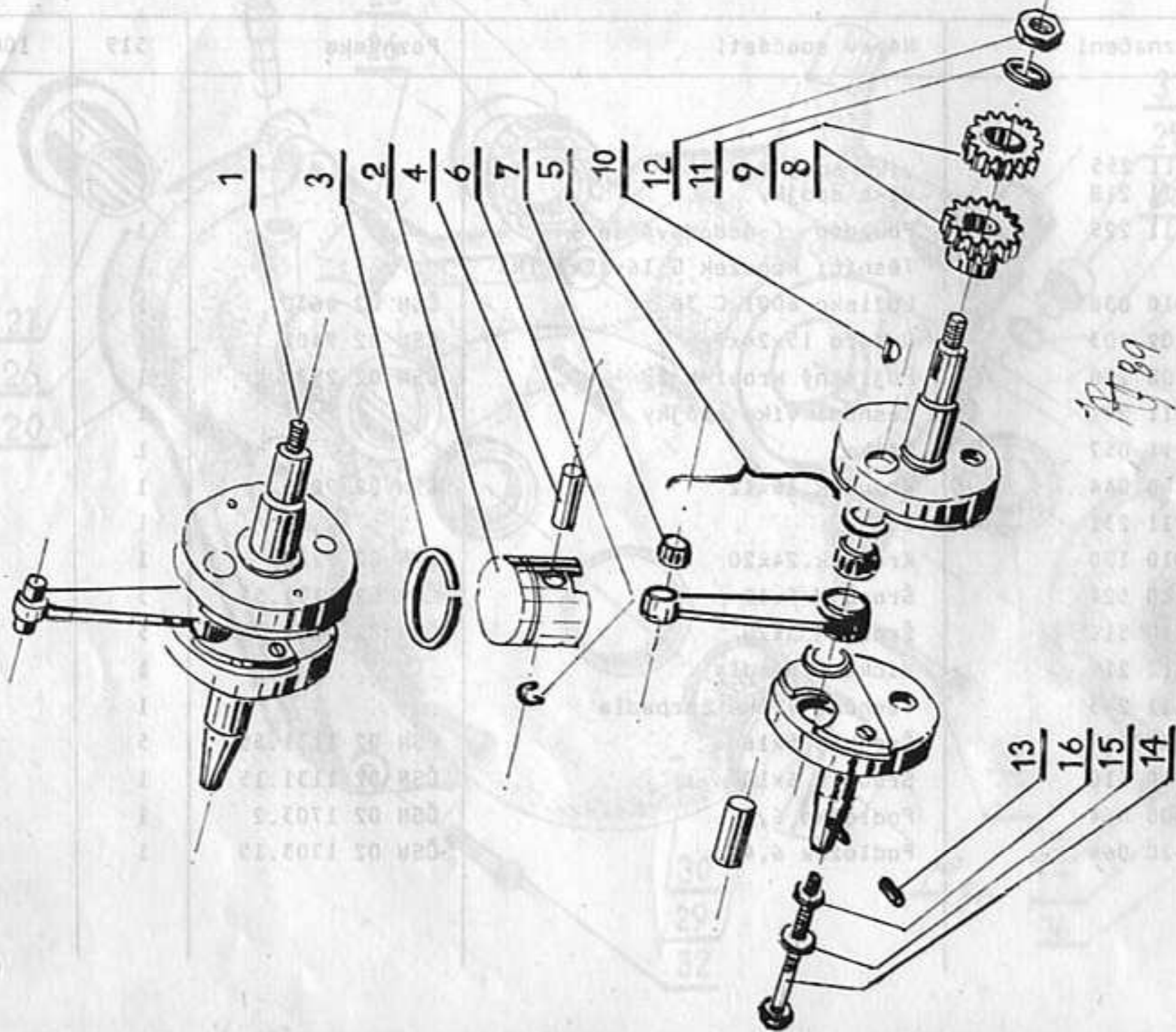
| Poz. | Obchodní značení | Název součásti | Poznámka | 519 | 100ks |
|-----------------------------------|------------------|-----------------------|----------------|-----|-------|
| <u>LEVÁ POLOVINA SKŘÍŇĚ 11/II</u> | | | | | |
| 2 | 4519 519 11 265 | Motorvá skříň s víkem | | 1 | |
| 3 | 309 231 140 628 | Šroub M 6x50 | ČSN 1131.25 | 3 | |
| 4 | 309 231 140 626 | Šroub M 6x45 | ČSN 02 1131.25 | 4 | |
| 5 | 4519 519 11 221 | Středící pouzdro | | 1 | |
| 6 | 4519 519 11 222 | Středící pouzdro | | 1 | |
| 7 | 311 515 008 025 | Kolík 8x25 | ČSN 02 2150.2 | 1 | |
| 8 | 4519 968 11 020 | Středící pouzdro | | 1 | |
| 9 | 4519 519 11 228 | Víčko gufera | | 1 | |
| 10 | 273 521 006 217 | Gufero 25x35x7 | ČSN 02 9401 | 1 | |
| 11 | 4519 519 11 238 | Těsnění víčka | | 1 | |
| 12 | 309 231 140 511 | Šroub M 5x12 | ČSN 02 1131.25 | 3 | |
| 13 | 324 162 050 036 | Ložisko 6205 C 36 | ČSN 02 4630 | 1 | |
| 14 | 309 578 140 818 | Šroub M 8x25 | ČSN 02 1178.55 | 2 | |



| Poz. | Obchodní značení | Název součásti | Poznámka | 519 | 100ks |
|--|------------------|-------------------------------|----------------|-----|-------|
| <u>VÍKO SKŘÍNĚ - ZAPALOVÁNÍ 11/III</u> | | | | | |
| X | 4519 519 11 213 | Víko skříně (nedodává se) | | - | |
| 1 | | Ložisko HK 1612 - INA | | 1 | |
| 2 | | Ložisko HK 2820 - INA | | 1 | |
| 3 | 273 521 103 417 | Gufero 17x30x7 | ČSN 02 9401 | 1 | |
| 4 | 273 521 107 617 | Gufero 28x38x7 | ČSN 02 9401 | 1 | |
| 5 | | Těsnicí kroužek 16x22x3 - INA | | 1 | |
| 6 | 273 521 101 503 | Gufero 12x22x7 | ČSN 02 9401 | 1 | |
| 7 | 4519 519 11 239 | Těsnicí víka skříně | | 1 | |
| 8 | 4519 980 11 030 | Šroub M 6x80 | | 4 | |
| 9 | 309 231 140 616 | Šroub M 6x20 | ČSN 02 1131.25 | 1 | |
| 10 | 309 531 140 632 | Šroub M 6x60 | ČSN 02 1131.55 | 4 | |
| 11 | 309 531 140 622 | Šroub M 6x35 | ČSN 02 1131.55 | 1 | |
| 12 | 4519 519 11 216 | Víčko zapalování | | 1 | |
| 13 | 4519 519 11 244 | Těsnění víčka zapalování | | 1 | |
| 14 | 4519 519 11 234 | Víčko řetěz. kola | | 1 | |
| 15 | 4519 519 11 233 | Vodítko řetězu | | 1 | |
| 16 | 309 531 140 510 | Šroub M 5x28 | ČSN 02 1131.55 | 3 | |
| 17 | 4519 519 11 232 | Vložka | | 1 | |



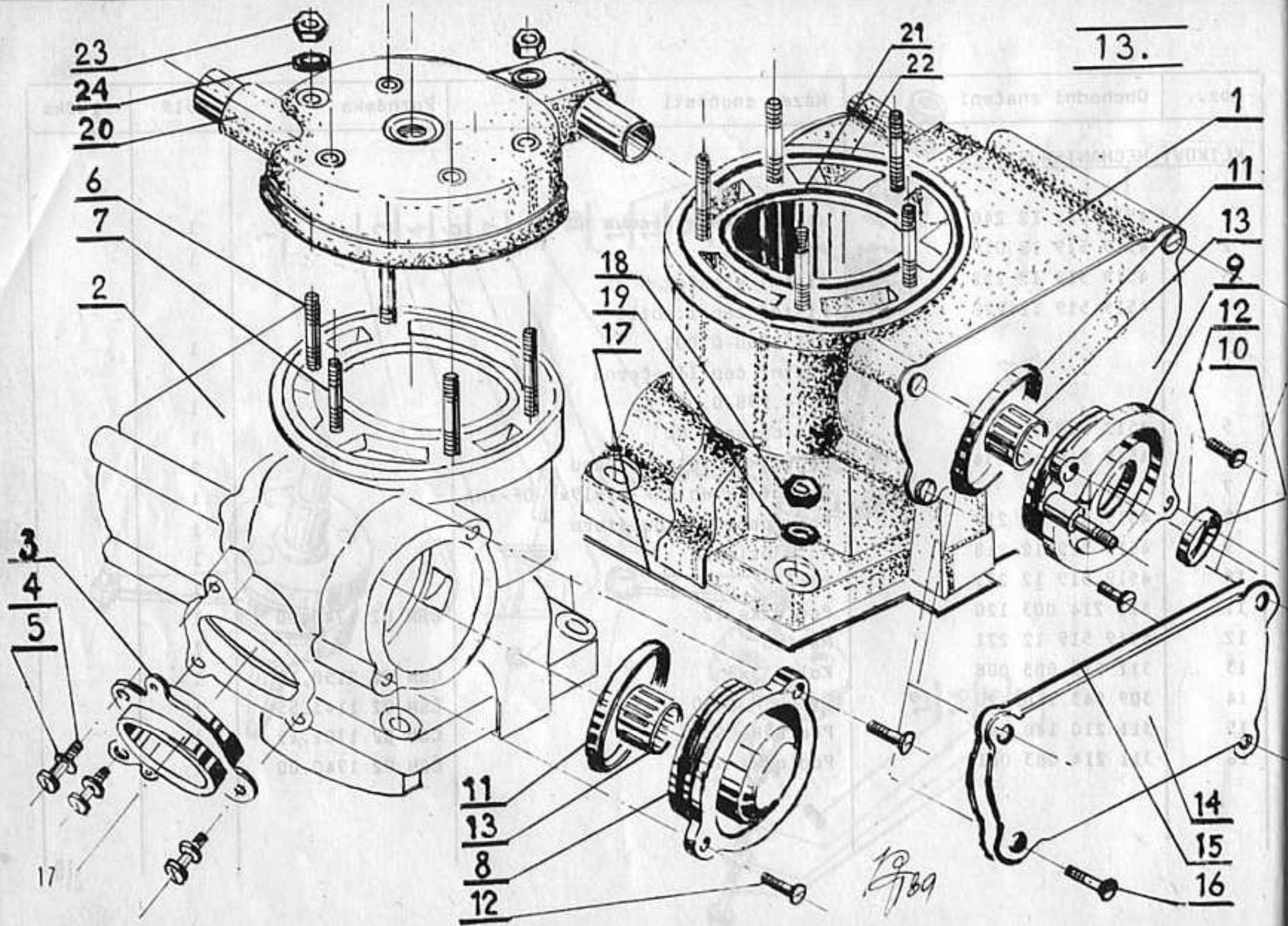
| Poz. | Obchodní značení | Název součásti | Poznámka | 519 | 100ks |
|--------------------------|------------------|-------------------------------|----------------|-----|-------|
| VÍKO SPOJKY 11/IV | | | | | |
| X | 4519 519 11 255 | Víko spojky - slis | | 1 | |
| 20 | 4519 519 11 218 | Víko spojky | | 1 | |
| 21 | 4519 519 11 229 | Pouzdro (nedodává se) | | 1 | |
| 22 | | Těsnící kroužek G 16x22x3 INA | | 1 | |
| 23 | 324 165 010 036 | Ložisko 6001 C 36 | ČSN 02 4630 | 1 | |
| 24 | 273 521 102 403 | Gufero 15x24x7 | ČSN 02 9401 | 1 | |
| 25 | 311 733 100 280 | Pojistný kroužek 28 | ČSN 02 2931 | 1 | |
| 26 | 4519 519 11 241 | Těsnění víka spojky | | 1 | |
| 27 | 4519 472 11 057 | Zátka | | 1 | |
| 28 | 273 111 708 044 | Kroužek 16x12 | ČSN 02 9280 | 1 | |
| 29 | 4519 519 11 231 | Zátka | | 1 | |
| 30 | 273 111 010 130 | Kroužek 24x20 | ČSN 02 9280 | 1 | |
| 31 | 309 531 140 524 | Šroub M 5x40 | ČSN 02 1131.55 | 3 | |
| 32 | 309 531 140 516 | Šroub M 5x20 | ČSN 02 1131.55 | 5 | |
| 33 | 4519 519 11 219 | Víčko čerpadla | | 1 | |
| 34 | 4519 519 11 243 | Těsnění víčka čerpadla | | 1 | |
| 35 | 309 231 140 514 | Šroub N 5x16 | ČSN 02 1131.55 | 5 | |
| 36 | 309 131 140 610 | Šroub M 6x10 | ČSN 02 1131.15 | 1 | |
| 37 | 311 210 300 064 | Podložka 6,4 | ČSN 02 1703.2 | 1 | |
| 38 | 311 210 320 064 | Podložka 6,4 | ČSN 02 1703.15 | 1 | |



12.

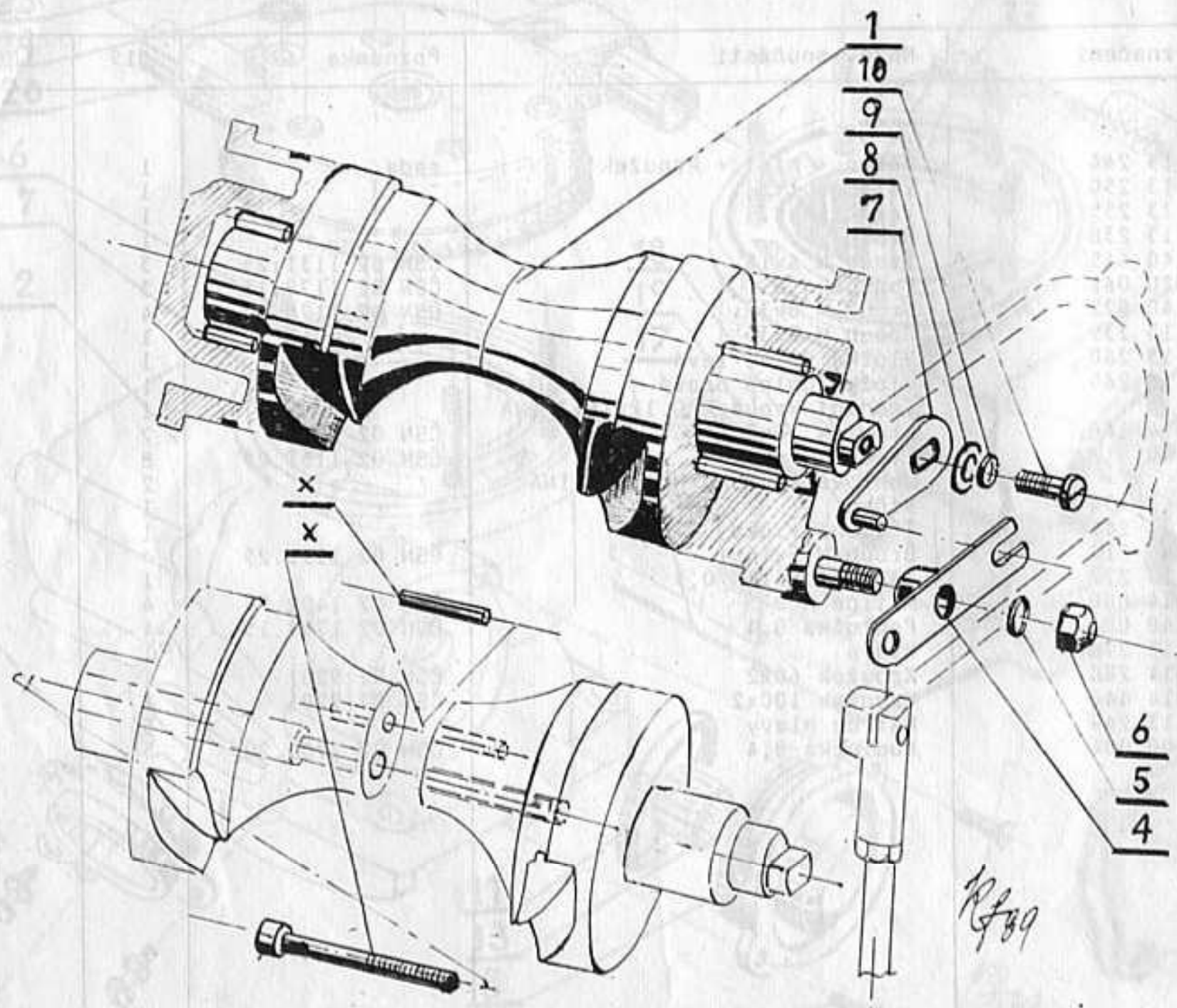
A. G. 89

| Poz. | Obchodní značení | Název součásti | Poznámka | 519 | 100ks |
|---------------------------------|------------------|---|----------------|-----|-------|
| <u>KLÍKOVÝ MECHANISMUS - 12</u> | | | | | |
| 1 | 4519 519 12 240 | Klíkový mechanismus ND | | 1 | |
| 2 | 4519 519 12 019 | Píst ϕ 55 | | 1 | |
| 3 | 4519 519 12 232 | Pístní kroužek ϕ 55 | | | |
| 4 | 4519 519 12 222 | Pístní čep I.-bílá ϕ 15,000-0,002 | | 1 | |
| | | Pístní čep II.-černá ϕ 14,998-0,002 | | 1 | |
| 5 | 4519 519 12 245 | Ojnice sada ND | | 1 | |
| 6 | 4519 519 12 234 | Pojistka pístního čepu | | 2 | |
| 7 | | Jehlová klec KBK-15x19x2. 0F-INA | | 1 | |
| 8 | 4519 519 12 219 | Kolo pohonu regulátoru | | 1 | |
| 9 | 4519 519 12 218 | Kolo prumeru | | 1 | |
| 10 | 4519 519 12 231 | Péro | | 1 | |
| 11 | 311 214 003 120 | Podložka 12 | ČSN 02 1740.00 | 1 | |
| 12 | 4519 519 12 221 | Matice | | 1 | |
| 13 | 311 515 003 008 | Kolík 3x8 | ČSN 02 2150.1 | 1 | |
| 14 | 309 543 140 620 | Šroub M 6x30 | ČSN 02 1143.55 | 1 | |
| 15 | 311 210 140 064 | Podložka 6,4 | ČSN 02 1702.15 | 1 | |
| 16 | 311 214 003 061 | Podložka 6 | ČSN 02 1740.00 | 1 | |



19/89

| Poz. | Obchodní značení | Název součásti | Poznámka | 519 | 100ks |
|-------------------------|------------------|-------------------------------|----------------|-----|-------|
| <u>VÁLEC - HLAVA 13</u> | | | | | |
| X | 4519 519 13 244 | Válec + píst + kroužek | sada | 1 | |
| 1 | 4519 519 13 250 | Válec cplť | | 1 | |
| 2 | 519 13 255 | Válec sest. | | 1 | |
| 3 | 4519 519 13 238 | Hrdlo | | 1 | |
| 4 | 309 231 140 615 | Šroub M 6x18 | ČSN 02 1131.25 | 3 | |
| 5 | 311 214 020 061 | Podložka 6 | ČSN 02 1178.15 | 3 | |
| 6 | 309 578 140 822 | Šroub M 8x35 | ČSN 02 1178.55 | 4 | |
| 7 | 4519 519 13 239 | Šroub M 8x35 | | 1 | |
| 8 | 4519 519 13 260 | Vložka úplná levá | | 1 | |
| 9 | 4519 519 13 265 | Vložka úplná pravá | | 1 | |
| 10 | | Těsnicí kroužek G 12x16x3 INA | | 1 | |
| 11 | 273 111 014 160 | Kroužek 36x2 | ČSN 02 9281 | 2 | |
| 12 | 309 251 140 512 | Šroub M 5x14 | ČSN 02 1151.25 | 8 | |
| 13 | | Jehlové ložisko HK 1612 INA | | 2 | |
| 14 | 4519 519 13 234 | Víčko | | 1 | |
| 15 | 4519 519 13 241 | Těsnění víčka | | 1 | |
| 16 | 309 231 140 514 | Šroub M 5x16 | ČSN 02 1131.25 | 4 | |
| 17 | 4519 519 13 222 | Těsnění válce 0,5 | | 1 | |
| 18 | 311 150 214 080 | Maticе M 8 | ČSN 02 1402.55 | 4 | |
| 19 | 311 210 140 084 | Podložka 8,4 | ČSN 02 1703.15 | 4 | |
| 20 | 4519 519 13 236 | Hlava | | 1 | |
| 21 | 273 111 014 280 | Kroužek 60x2 | ČSN 02 9281 | 1 | |
| 22 | 273 111 014 446 | Kroužek 100x2 | ČSN 02 9281 | 1 | |
| 23 | 4519 519 13 246 | Maticе hlavy | | 5 | |
| 24 | 311 290 300 084 | Podložka 8,4 | ČSN 02 1703.20 | 5 | |

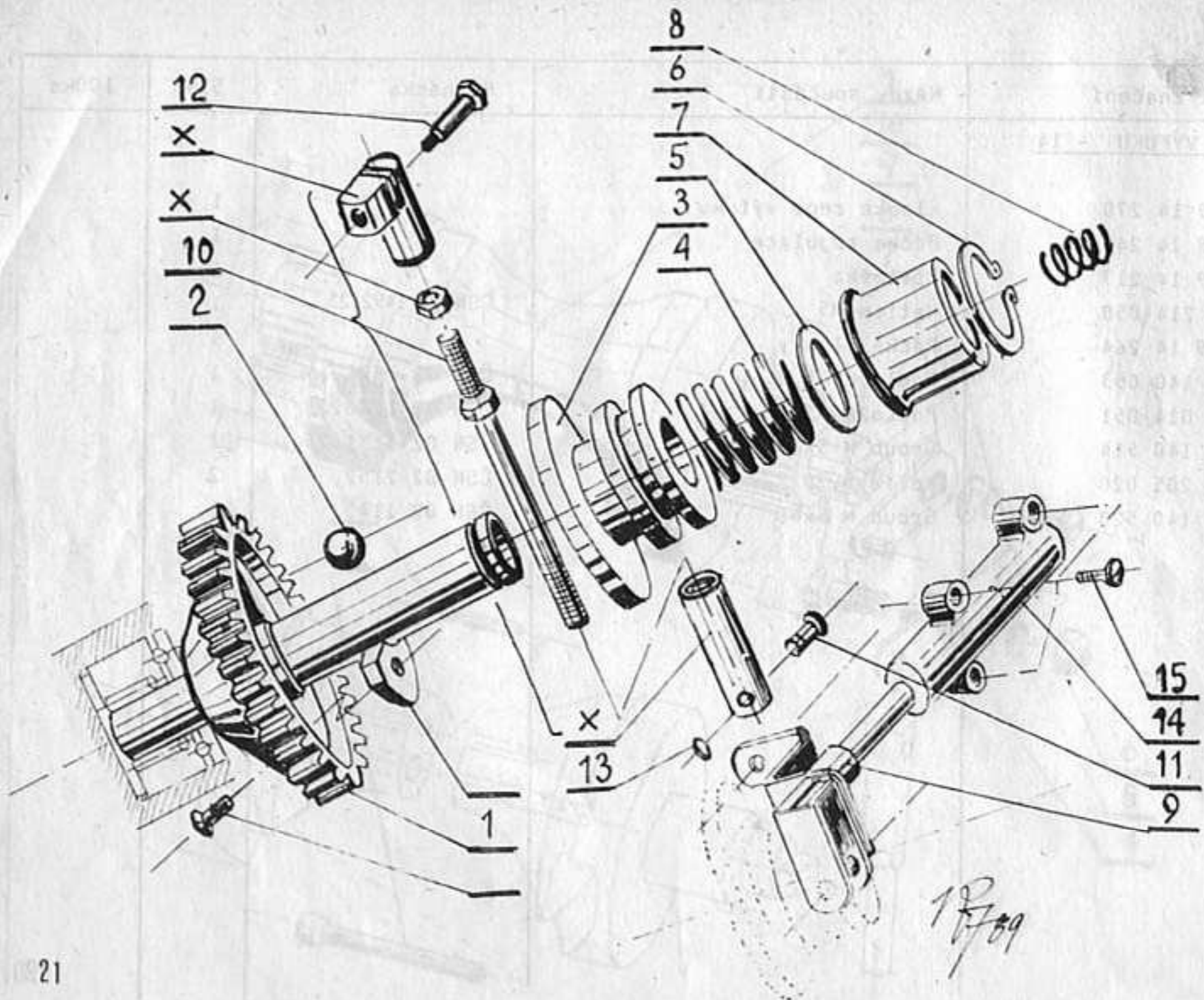


- 1
- 10
- 9
- 8
- 7

- 6
- 5
- 4

14.

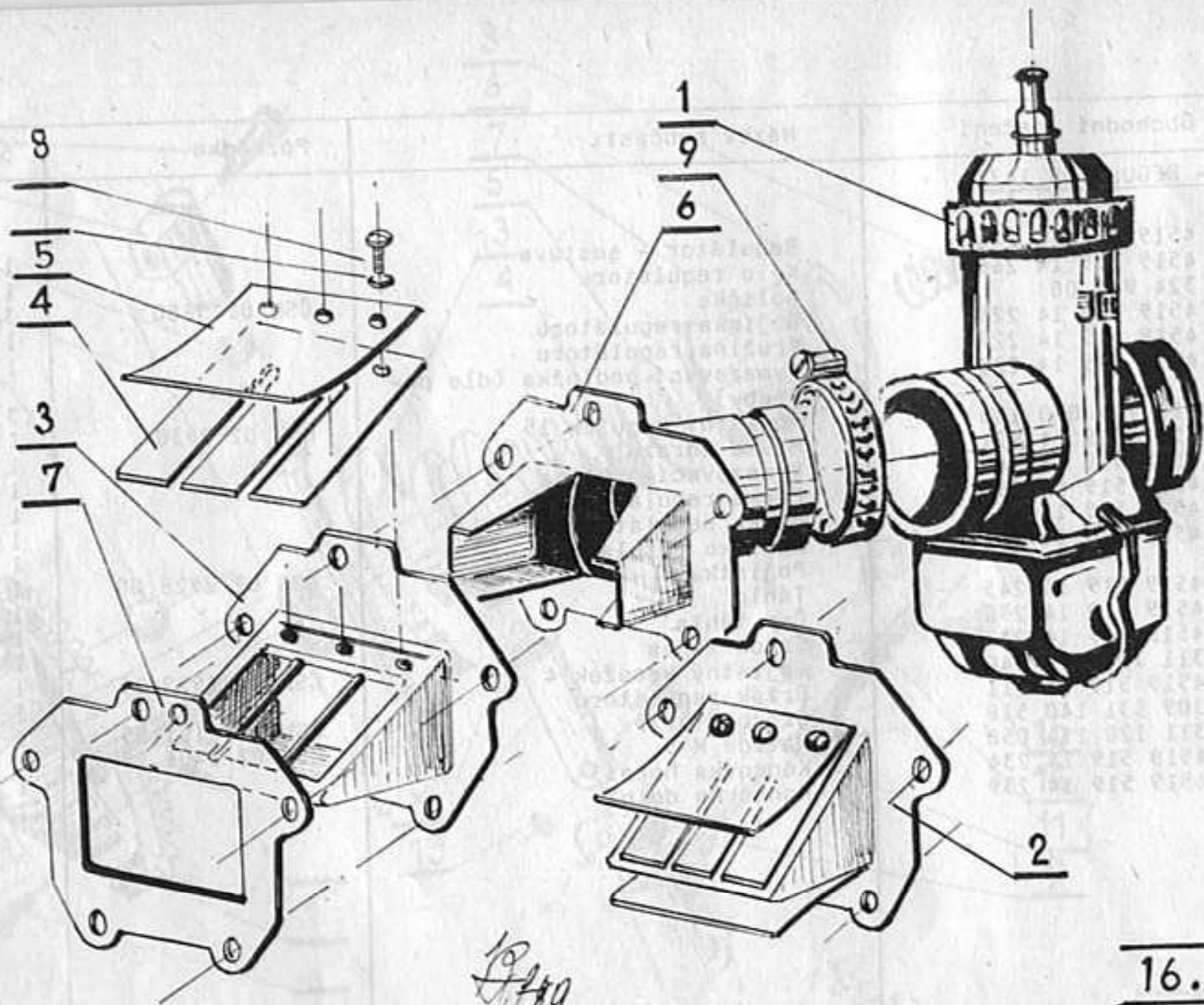
| Poz. | Obchodní značení | Název součástí | Poznámka | 519 | 100ks |
|------------------------------------|------------------|--------------------|----------------|-----|-------|
| <u>KLAPKA - REGUL. VÝFUKU - 14</u> | | | | | |
| 1 | 4519 519 14 270 | Klapka reg. výfuku | | 1 | |
| 4 | 4519 519 14 242 | Páčka regulace | | 1 | |
| 5 | 4519 519 14 217 | Příložka | | 1 | |
| 6 | 311 129 214 050 | Matice M5 | ČSN 02 1492.25 | 1 | |
| 7 | 4519 519 14 264 | Páčka klapky | | 1 | |
| 8 | 311 212 140 053 | Podložka 5,3 | ČSN 02 1726.15 | 1 | |
| 9 | 311 214 014 051 | Podložka 5 | ČSN 02 1740.05 | 1 | |
| 10 | 309 231 140 514 | Šroub M 5x16 | ČSN 02 1131.25 | 1 | |
| X | 311 515 205 020 | Kolík 5x20 | ČSN 02 2152 | 2 | |
| X | 309 543 140 528 | Šroub M 5x50 | ČSN 02 1143 | 1 | |



12/7/89

14./1.

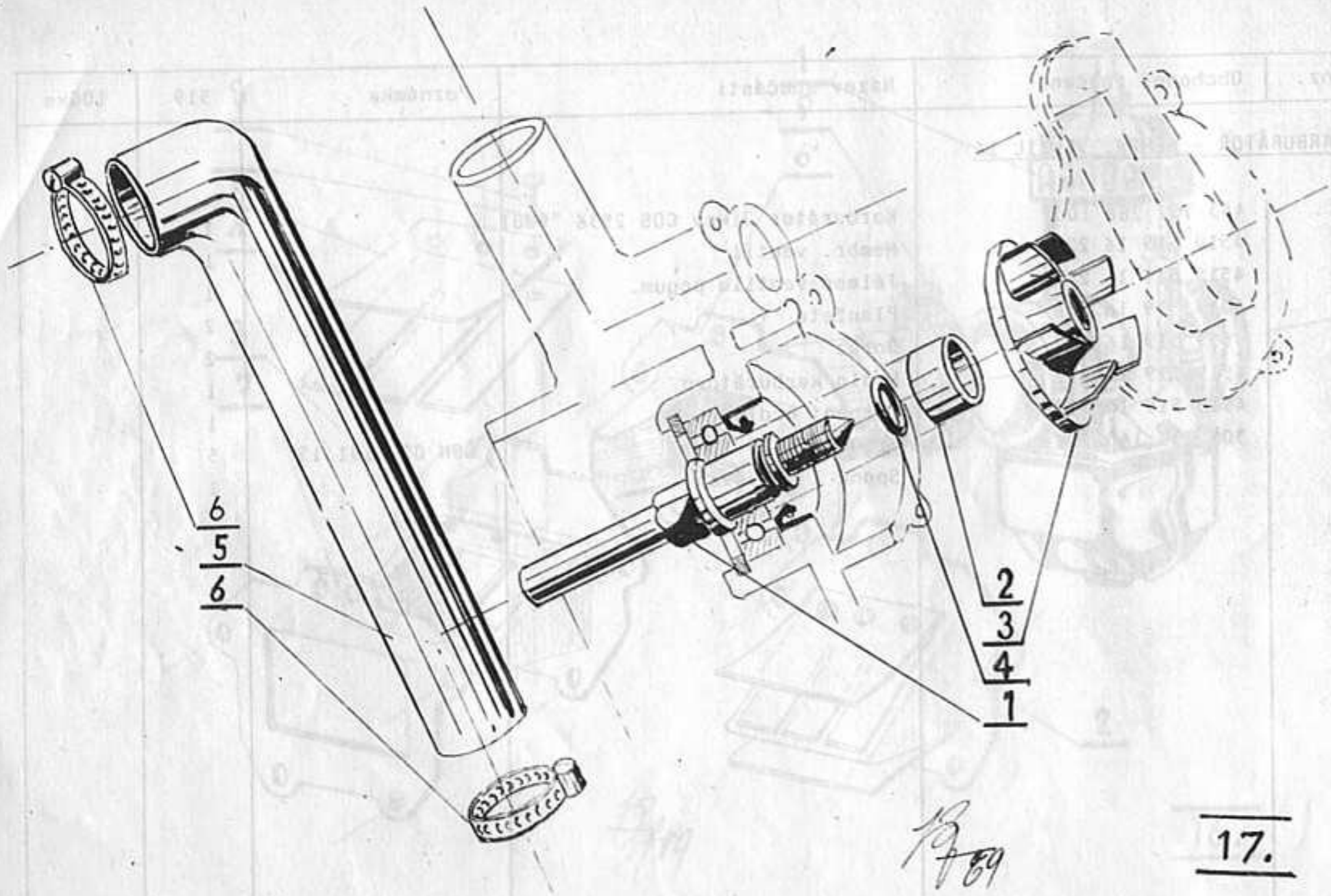
| Poz. | Obchodní značení | Název součásti | Poznámka | 519 | 100ks |
|--------------------------------|------------------|--|----------------|-----|-------|
| <u>ROZVOD - REGULÁTOR 14/I</u> | | | | | |
| X | 4519 519 14 240 | Regulátor - sestava | | 1 | |
| 1 | 4519 519 14 260 | Kolo regulátoru | | 1 | |
| 2 | 324 912 08 | Kulička | ČSN 02 3680 | 3 | |
| 3 | 4519 519 14 224 | Objímka regulátoru | | 1 | |
| 4 | 4519 519 14 227 | Pružina regulátoru | | 1 | |
| 5 | 4519 519 14 226 | Vymezovací podložka (dle po- třeby) | | (3) | |
| 6 | 311 733 000 150 | Pojistný kroužek 15 | ČSN 02 2930 | 1 | |
| 7 | 4519 519 14 271 | Miska dorazu | | 1 | |
| 8 | 4519 519 14 249 | Vymezovací pružina | | 1 | |
| 9 | 4519 519 14 250 | Páčka regulátoru | | 1 | |
| 10 | 4519 519 14 243 | Páčka regulátoru | | 1 | |
| 11 | 4519 519 14 244 | Ramínko regulátoru | | 1 | |
| 12 | 4519 519 14 245 | Pojistka 7 | ČSN 02 2928.00 | 1 | |
| 13 | 4519 519 14 238 | Táhlo | | 1 | |
| 14 | 4519 519 14 237 | Čep táhla | | 1 | |
| 15 | 4519 519 14 237 | Šroub táhla | | 1 | |
| 16 | 311 732 900 040 | Pojistný kroužek 4 | ČSN 02 2929.15 | 1 | |
| 17 | 4519 519 14 211 | Držák regulátoru | | 1 | |
| 18 | 309 531 140 518 | Šroub M.5x25 | ČSN 02 1131.55 | 3 | |
| 19 | 311 120 114 050 | Matice M 5 | ČSN 02 1401.25 | 1 | |
| 20 | 4519 519 14 234 | Koncovka horní | | 1 | |
| 21 | 4519 519 14 239 | Koncovka dolní | | 1 | |



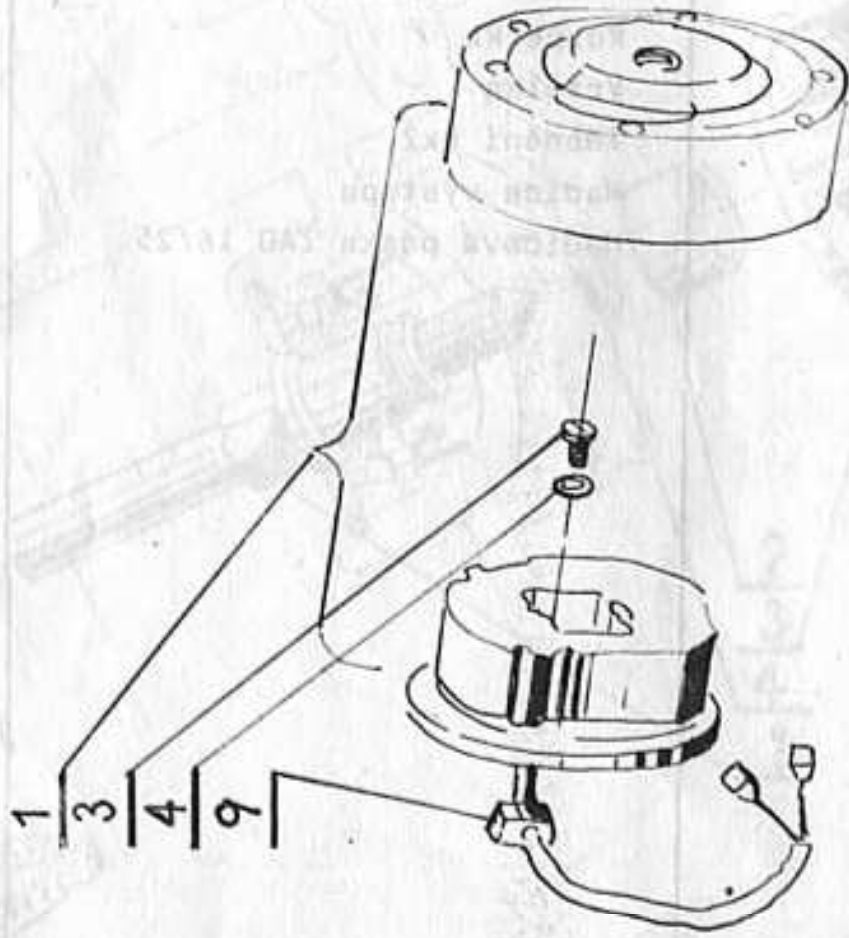
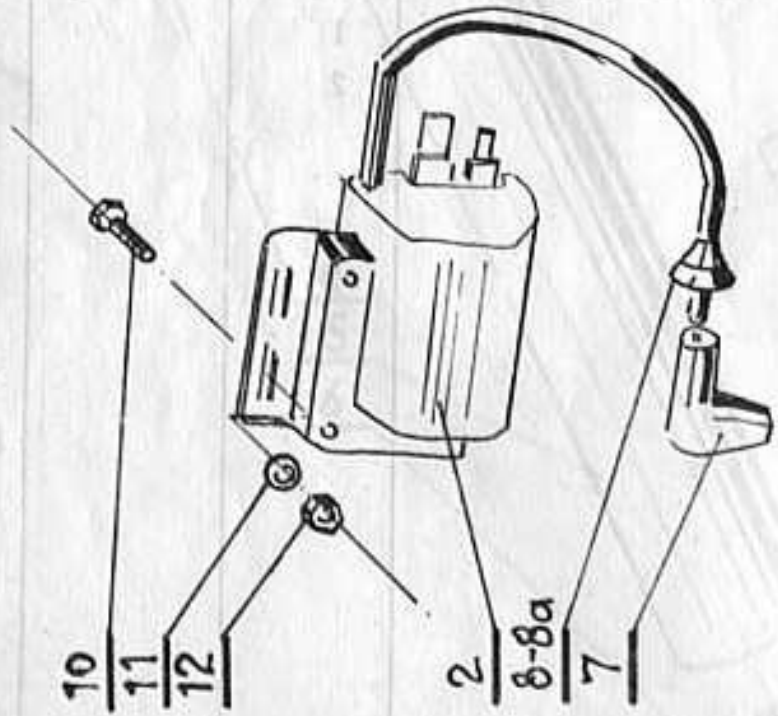
10/2/89

16.

| Póz. | Obchodní značení | Název součásti | Poznámka | 519 | 100ks |
|--------------------------------------|------------------|---------------------------------|----------------|-----|-------|
| <u>KARBURÁTOR - MEMBR. VENTIL 16</u> | | | | | |
| 1 | 443 752 288 100 | Karburátor Jikov CDS 2936 "2381 | | 1 | |
| 2 | 4519 519 16 225 | Membr. ventil | | 1 | |
| 3 | 4519 519 16 215 | Těleso ventilu pogum. | | 1 | |
| 4 | 4519 519 16 216 | Planžeta | | 2 | |
| 5 | 4519 519 16 217 | Doraz | | 2 | |
| 6 | 4519 519 16 212 | Hrdlo karburátoru | | 1 | |
| 7 | 4519 519 16 213 | Těsnění hrdla | | 1 | |
| 8 | 309 131 140 616 | Šroub M 6x20 | ČSN 02 1131.15 | 5 | |
| 9 | | Spona Z AD 50x65 | | 1 | |

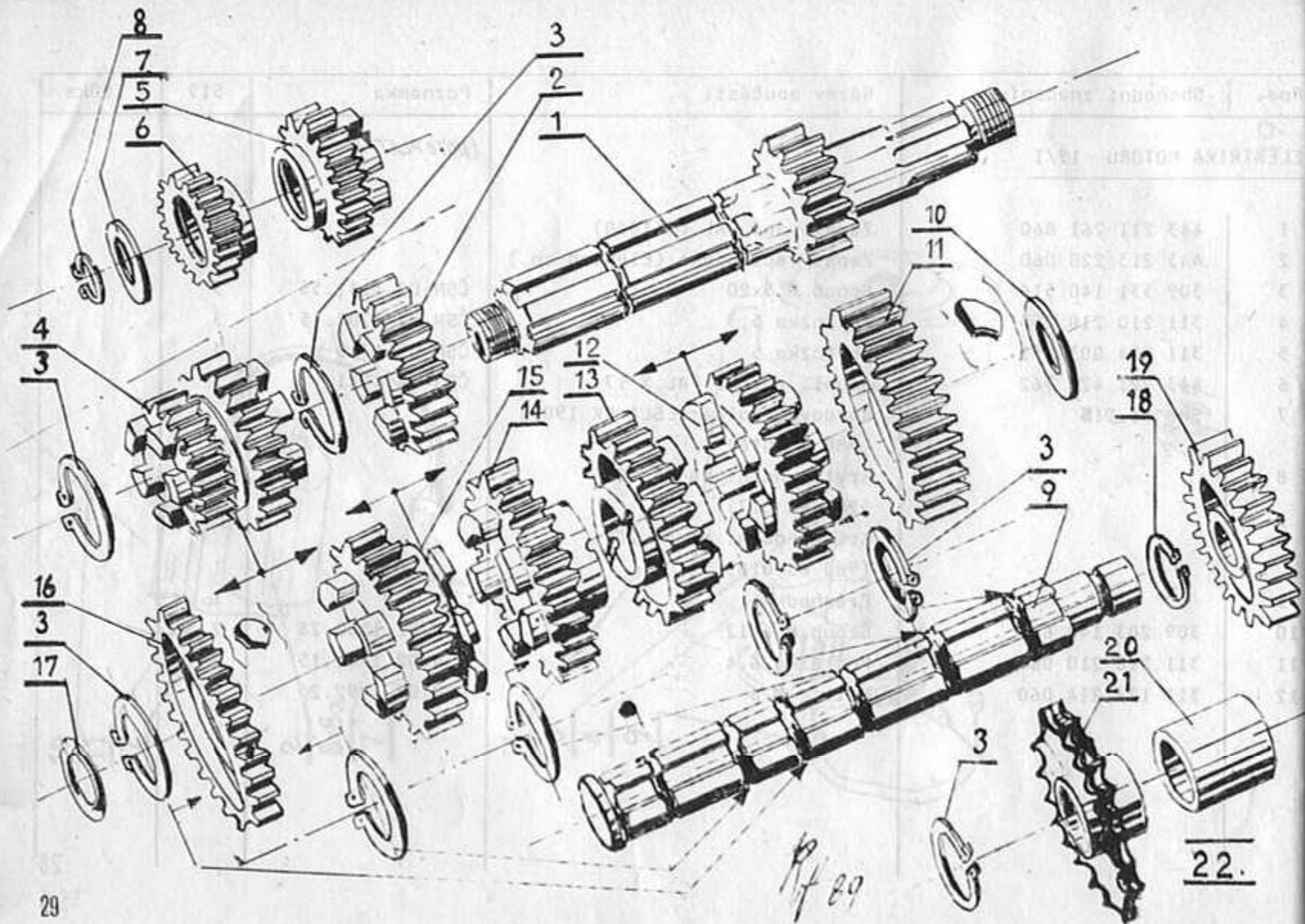


| Poz. | Obchodní značení | Název součásti | Poznámka | 519 | 100ks |
|-------------------------------|------------------|--------------------------|-------------|-----|-------|
| CHLAZENÍ - ČERPADLO 17 | | | | | |
| 1 | 4519 519 17 211 | Hřídél čerpadla | | 1 | |
| 2 | 4519 519 17 212 | Rozpěrka | | 1 | |
| 3 | 4519 519 17 214 | Vrtulka | | 1 | |
| 4 | 273 111 702 869 | Těsnění 8x2 | ČSN 02 9281 | 1 | |
| 5 | 4519 519 17 213 | Hadice výstupu | | 1 | |
| 6 | 548 241 571 419 | Hadicová páska ZAD 16/25 | | 2 | |

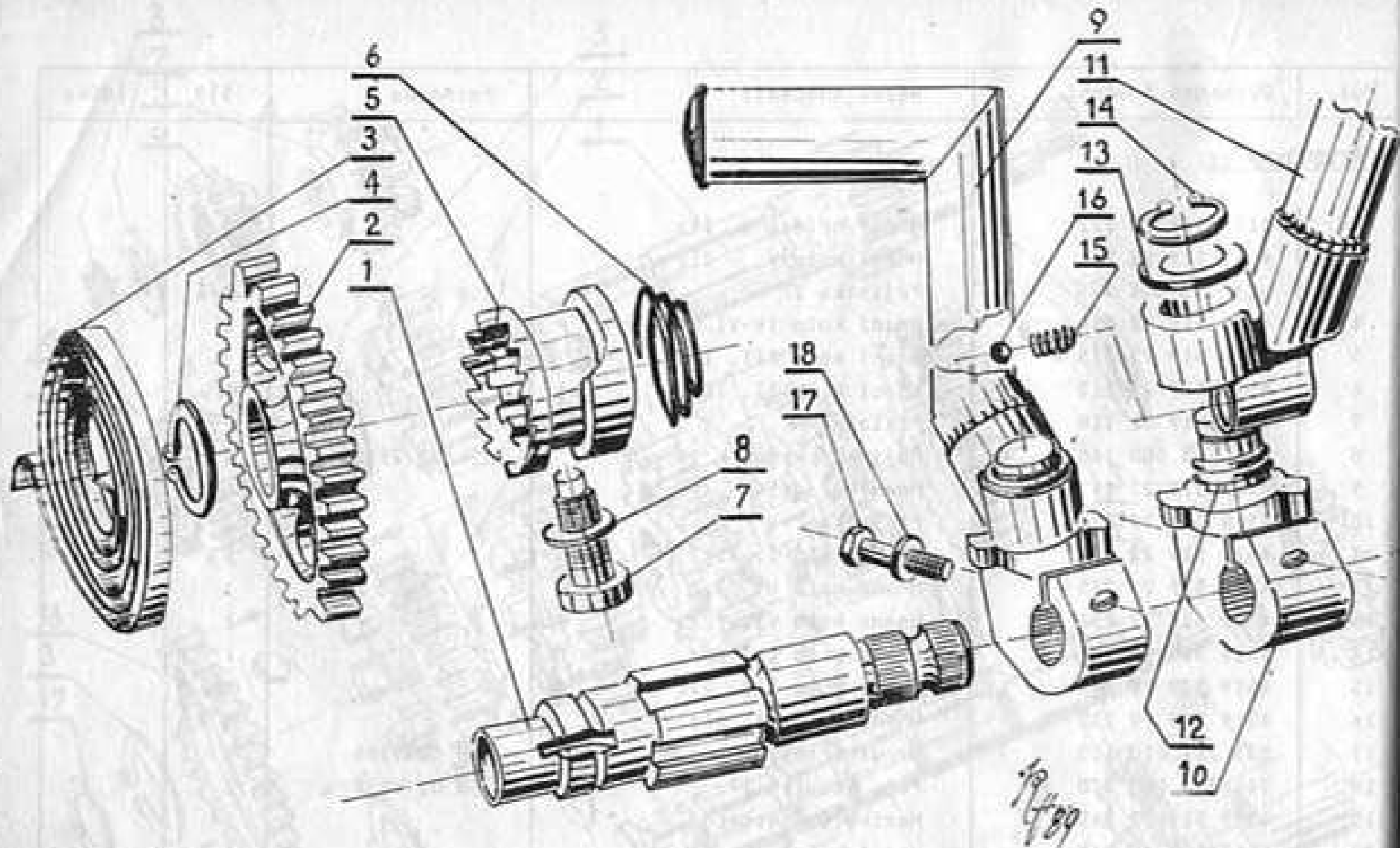


1989

| Poz. | Obchodní značení | Název součásti | Poznámka | 519 | 100ks |
|-----------------------|------------------|---|----------------|-----|-------|
| ELEKTRIKA MOTORU 19/I | | | (MOTOPLAT) | | |
| 1 | 443 211 261 060 | Zapalování PAL (261060) | | 1 | |
| 2 | 443 213 220 060 | Zapalovací cívka (Elektro sp.) | | 1 | |
| 3 | 309 531 140 516 | Šroub M 5x20 | ČSN 02 1131.55 | 3 | |
| 4 | 311 210 210 053 | Podložka 5,3 | ČSN 02 1702.15 | 3 | |
| 5 | 311 214 003 051 | Podložka 5 | ČSN 02 1740 | 3 | |
| 6 | 443 221 421 762 | Zapal. svíčka PAL X 17 | ČSN 30 4141 | 1 | |
| 7 | 988 66 015 | Koncovka úplná TESLA NK 19030 (988 66 016) | | 1 | |
| 8 | | Krytka horní WA 23 104 (980 66 017) | | 1 | |
| 8a | | Krytka dolní WA 59 209 (980 66 018) | | 1 | |
| 9 | | Průchodka | | 1 | |
| 10 | 309 203 140 610 | Šroub M 6x12 | ČSN 02 1103.25 | 2 | |
| 11 | 311 210 210 064 | Podložka 6,4 | ČSN 02 1702.15 | 2 | |
| 12 | 311 129 214 060 | Matice M 6 | ČSN 02 1492.25 | 2 | |



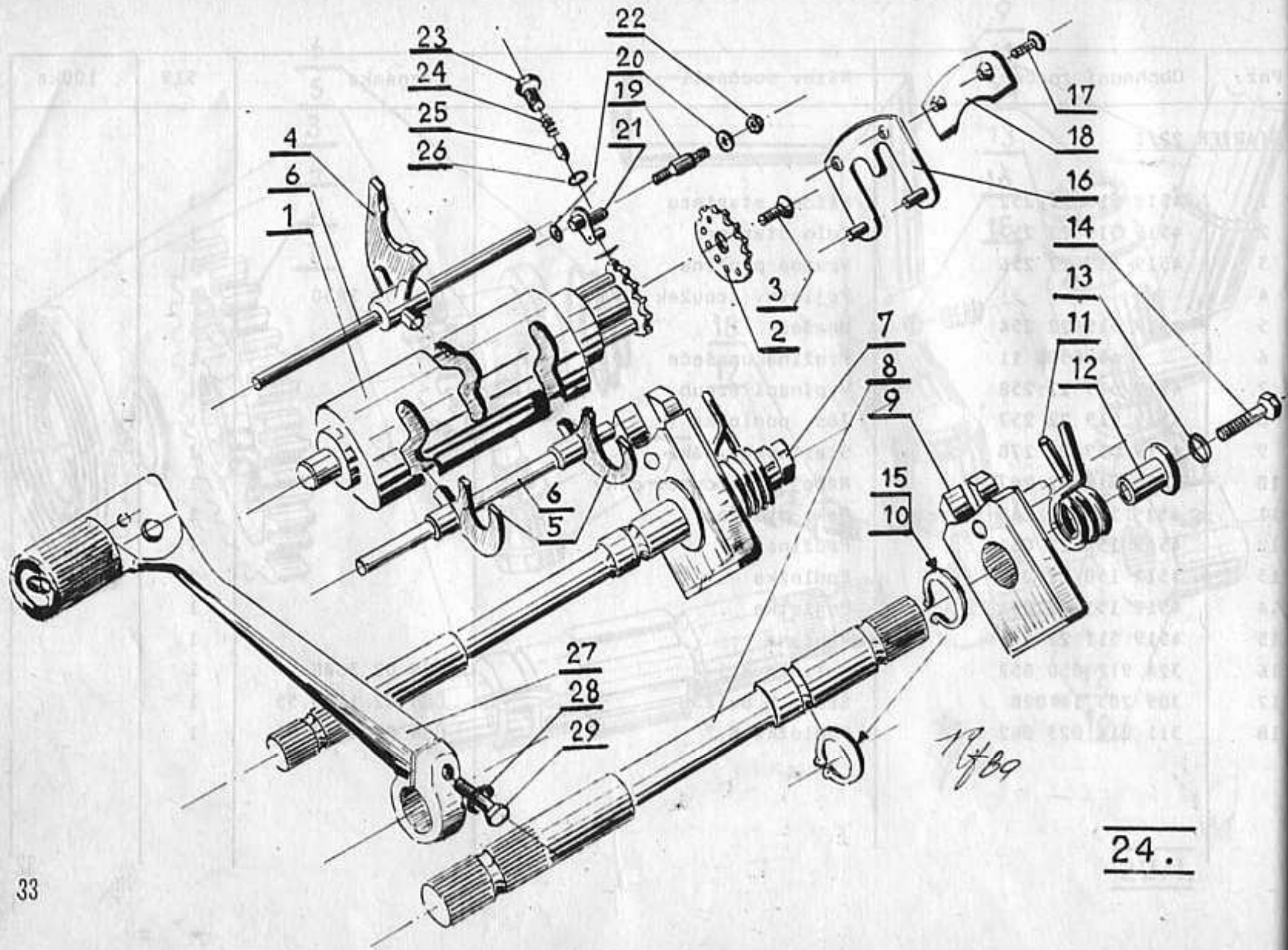
| Poz. | Obchodní značení | Název součástí | Poznámka | 519 | 100ks |
|----------------------|------------------|-------------------------|-------------|-----|-------|
| <u>PŘEVODOVKA 22</u> | | | | | |
| 1 | 4159 519 22 222 | Hnací hřídel I. 14z | | 1 | |
| 2 | 4519 519 22 215 | Hnací kolo V. - 21z | | 1 | |
| 3 | 311 733 00C 220 | Pojistka 22 | ČSN 02 2930 | 2+6 | |
| 4 | 4519 519 22 214 | Hnací kolo IV-VI.20/22z | | 1 | |
| 5 | 4519 519 22 213 | Hnací kolo III. 18z | | 1 | |
| 6 | 4519 519 22 212 | Hnací kolo II. 16z | | 1 | |
| 7 | 4519 519 22 218 | Příložka | | 1 | |
| 8 | 311 733 000 160 | Pojistný kroužek 16 | ČSN 02 2930 | 1 | |
| 9 | 4519 519 22 242 | Hnaný hřídel | | 1 | |
| 10 | 4519 519 22 237 | Příložka | | 1 | |
| 11 | 4519 519 22 231 | Hnané kolo I. 31z | | 1 | |
| 12 | 4519 519 22 235 | Hnané kolo V. 23z | | 1 | |
| 13 | 4519 519 22 236 | Hnané kolo VI. 22z | | 1 | |
| 14 | 4519 519 22 234 | Hnané kolo IV. 25z | | 1 | |
| 15 | 4519 519 22 233 | Hnané kolo III. 27z | | 1 | |
| 16 | 4519 519 22 232 | Hnané kolo II. 24z | | 1 | |
| 17 | 273 111 010 120 | Kroužek 18x22 | ČSN 02 9280 | 1 | |
| 18 | 311 733 000 170 | Poj. kroužek 17 | ČSN 02 2930 | 1 | |
| 19 | 4519 519 22 245 | Mezikolo starteru | | 1 | |
| 20 | 4519 519 22 238 | Kroužek ložiska | | 1 | |
| 21 | 4519 519 22 241 | Řetěz. kolo 12z | | 1 | |



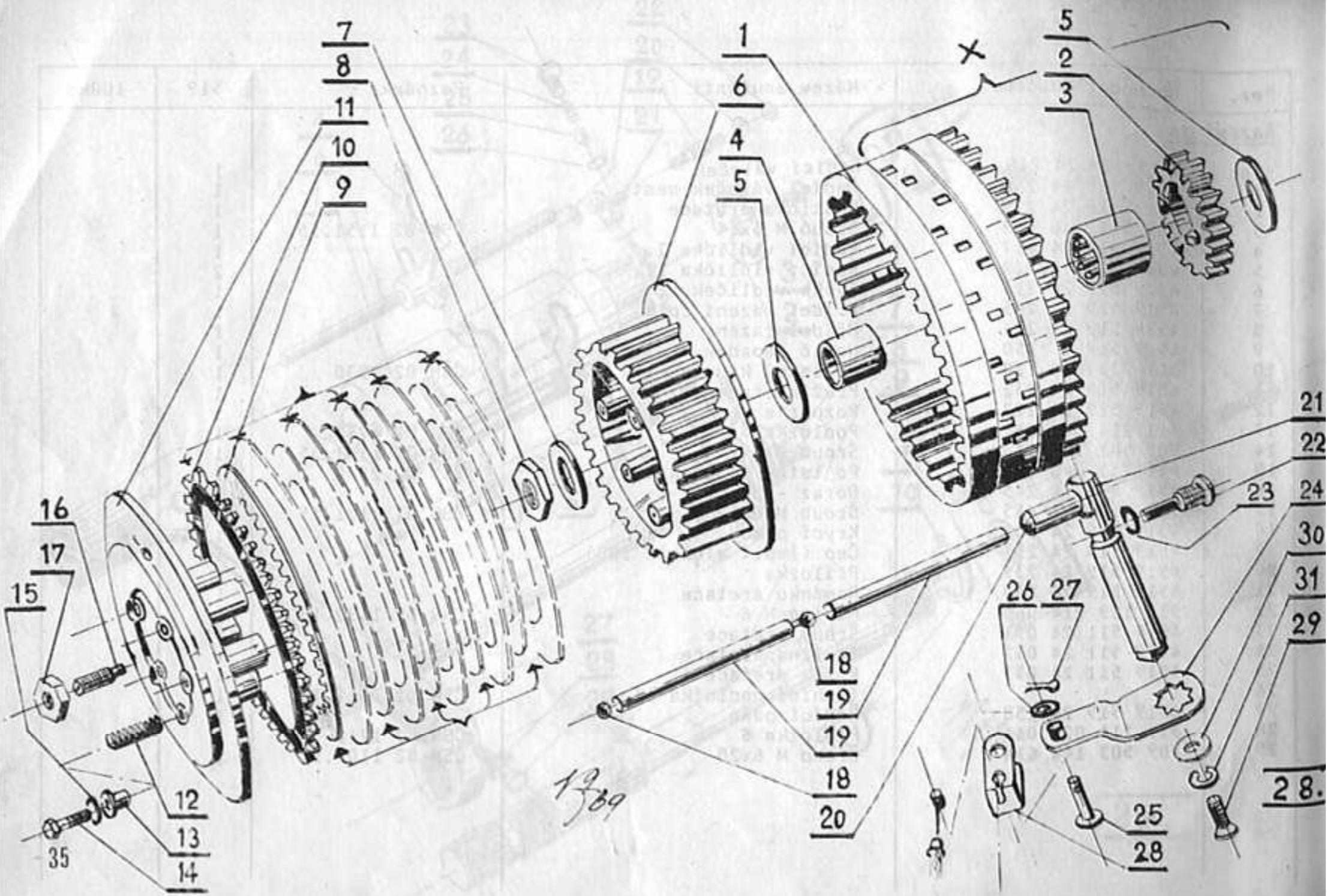
19489

22/1.

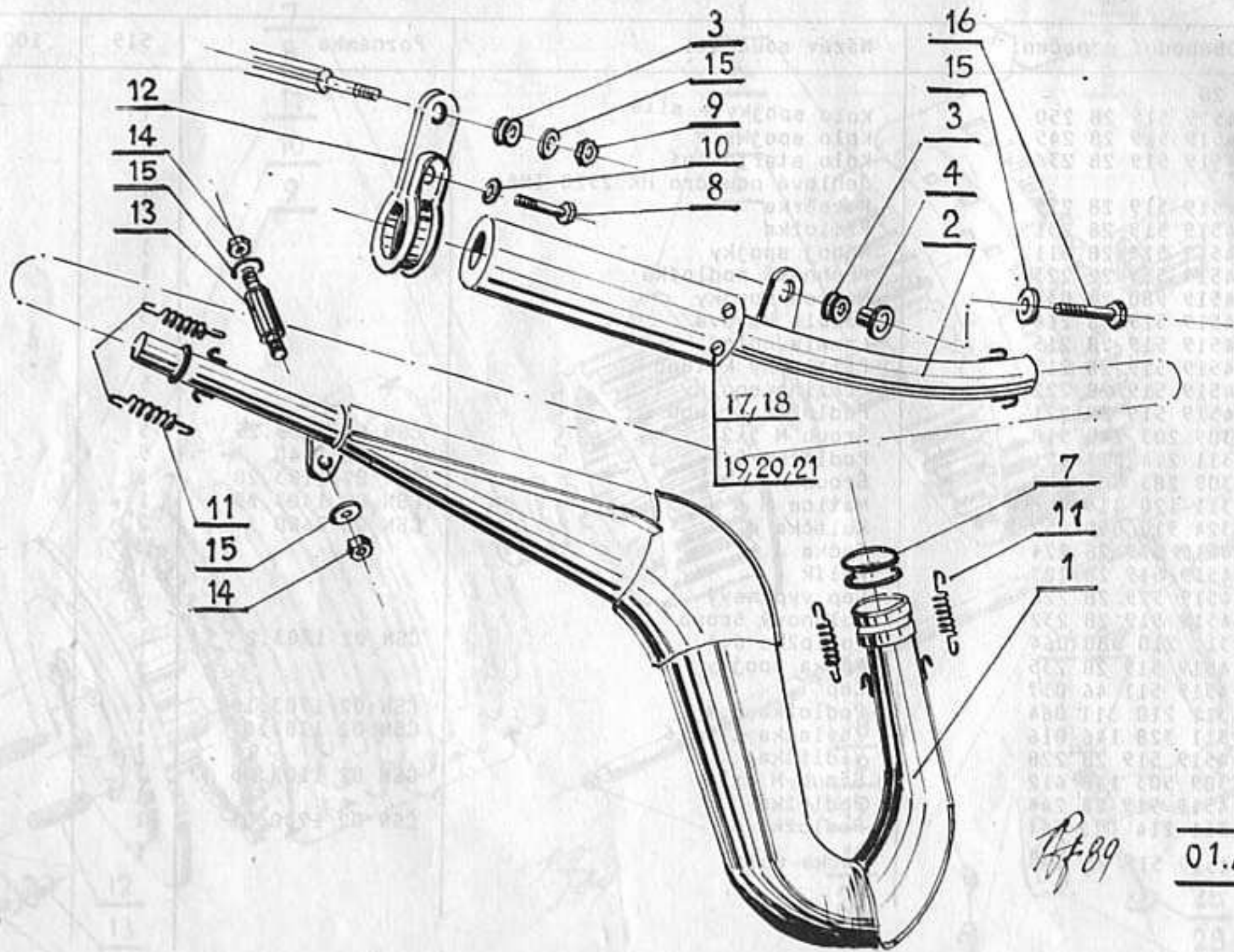
| Poz. | Obchodní značení | Název součásti | Poznámka | 519 | 100ks |
|---------------------|------------------|-------------------------|----------------|-----|-------|
| STARTER 22/I | | | | | |
| 1 | 4519 519 22 252 | Hřídel starteru | | 1 | |
| 2 | 4519 519 22 253 | Kolo starteru | | 1 | |
| 3 | 4519 519 22 256 | Vratná pružina | | 1 | |
| 4 | | Pojistný kroužek 19 | ČSN 02 2930 | 1 | |
| 5 | 4519 519 22 254 | Unašeč | | 1 | |
| 6 | 45 5500 11 | Pružina unašeče | | 1 | |
| 7 | 4519 519 22 258 | Vypínací šroub | | 1 | |
| 8 | 4519 519 22 257 | Těs. podložka | | 1 | |
| 9 | 4519 519 22 270 | Startovací páka | | 1 | |
| 10 | 4519 519 22 267 | Náboj startovací páky | | 1 | |
| 11 | 4519 519 22 260 | Páka svařená | | 1 | |
| 12 | 4519 150 22 051 | Pružina | | 1 | |
| 13 | 4519 150 22 052 | Podložka | | 1 | |
| 14 | 4519 151 22 051 | Pojistka | | 1 | |
| 15 | 4519 511 22 057 | Pružina | | 1 | |
| 16 | 324 912 050 052 | Kulička \varnothing 5 | ČSN 02 3680 | 1 | |
| 17 | 309 203 140 020 | Šroub M 8x1x30 | ČSN 02 1103.55 | 1 | |
| 18 | 311 214 023 082 | Podložka 8,2 | ČSN 02 1740.05 | 1 | |



| Poz. | Obchodní značení | Název součásti | Poznámka | 519 | 100ks |
|------------------|------------------|-------------------------|----------------|-----|-------|
| ŘAZENÍ 24 | | | | | |
| 1a | 4519 519 24 215 | Řadící váleček | | 1 | |
| 1 | 4519 519 24 260 | Řadící váleček sest. | | 1 | |
| 2 | 4519 519 24 225 | Destička aretace | | 1 | |
| 3 | 309 551 140 512 | Šroub M 5x14 | ČSN 02 1151.55 | 1 | |
| 4 | 4519 519 24 217 | Řadící vidlička I. | | 1 | |
| 5 | 4519 519 24 218 | Řadící vidlička II. | | 2 | |
| 6 | 4519 519 24 213 | Tyčka vidliček | | 1 | |
| 7 | 4519 519 24 265 | Hřídel řazení cplť | | 1 | |
| 8 | 4519 519 24 226 | Hřídel řazení | | 1 | |
| 9 | 4519 519 24 230 | Nosič západek | | 1 | |
| 10 | 311 733 000 120 | Pojistný kroužek 12 | ČSN 02 2930 | 1 | |
| 11 | 4519 519 24 232 | Pružina řazení | | 1 | |
| 12 | 4519 519 24 227 | Rozpěrka | | 1 | |
| 13 | 311 214 023 051 | Podložka 5 | ČSN 02 1740 | 1 | |
| 14 | 309 501 140 518 | Šroub M 5x25 | ČSN 02 1101.55 | 1 | |
| 15 | 311 733 000 120 | Pojistný kroužek 12 | ČSN 02 2930 | 1 | |
| 16 | 4519 519 24 245 | Doraz - svař. | | 1 | |
| 17 | 309 551 140 615 | Šroub M 6x18 | ČSN 02 1151.55 | 2 | |
| 18 | 4519 519 24 234 | Krycí plech | | 1 | |
| 19 | 4519 519 24 231 | Čep (lepit aldurit 100) | | 1 | |
| 20 | 4519 519 24 239 | Příložka | | 2 | |
| 21 | 4519 519 24 240 | Raménko aretace | | 1 | |
| 22 | 311 129 214 060 | Matice M 6 | ČSN 02 1492.15 | 1 | |
| 23 | 4519 511 24 031 | Šroub aretace | | 1 | |
| 24 | 4519 511 24 032 | Pružina aretace | | 1 | |
| 25 | 4519 511 24 033 | Kolík aretace | | 1 | |
| 26 | | Těsnící podložka 14 | ČSN 02 3041.41 | 1 | |
| 27 | 4519 519 24 250 | Řadící páka | | 1 | |
| 28 | 311 214 023 061 | Podložka 6 | ČSN 02 1740 | 1 | |
| 29 | 309 503 140 616 | Šroub M 6x20 | ČSN 02 1103.55 | 1 | |



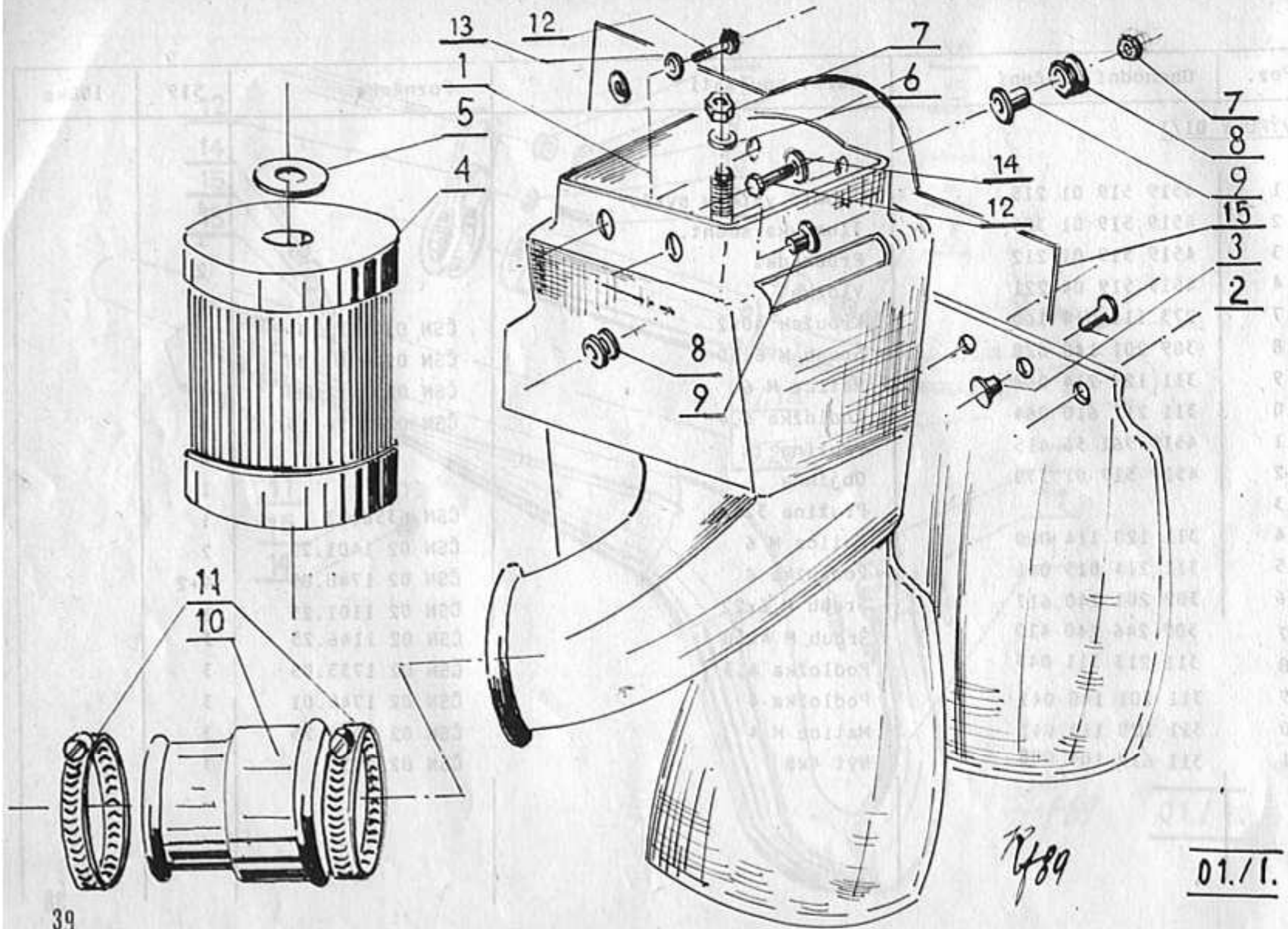
| Poz. | Obchodní označení | Název součásti | Poznámka | 519 | 100ks |
|--------------------|-------------------|-----------------------------|----------------|-----|-------|
| SPOJKA - 20 | | | | | |
| X | 4519 519 20 250 | Kolo spojky - slis | | 1 | |
| 1 | 4519 519 20 245 | Kolo spojky | | 1 | |
| 2 | 4519 519 20 236 | Kolo startování | | 1 | |
| 3 | | Jehlové pouzdro HK 2520-INA | | 1 | |
| 4 | 4519 519 20 229 | Rozpěrka | | 1 | |
| 5 | 4519 519 20 231 | Příložka | | 2 | |
| 6 | 4519 519 20 211 | Náboj spojky | | 1 | |
| 7 | 4519 519 22 223 | Prohnutá podložka | | 1 | |
| 8 | 4519 980 22 037 | Matice spojky | | 1 | |
| 9 | 4519 519 20 214 | Lamela kovová | | 5 | |
| 10 | 4519 519 20 215 | Lamela úplná | | 6 | |
| 11 | 4519 519 20 212 | Přítlačný kotouč | | 1 | |
| 12 | 4519 519 20 222 | Pružina spojky | | 5 | |
| 13 | 4519 519 20 221 | Podložka šroubu | | 5 | |
| 14 | 309 203 140 518 | Šroub M 5x25 | ČSN 02 1103.25 | 5 | |
| 15 | 311 214 023 051 | Podložka 5 | ČSN 02 1740 | 5 | |
| 16 | 309 283 000 620 | Šroub M 6x16 | ČSN 02 1183.20 | 1 | |
| 17 | 311 120 314 060 | Matice M 6 | ČSN 02 1403.25 | 1 | |
| 18 | 324 912 050 052 | Kulička ø 5 | ČSN 02 3680 | 2 | |
| 19 | 4519 519 20 224 | Tyčka | | 2 | |
| 20 | 4519 519 20 223 | Kolík | | 1 | |
| 21 | 4519 519 20 226 | Čep vypínavý | | 1 | |
| 22 | 4519 519 20 232 | Polohový šroub | | 1 | |
| 23 | 311 210 300 064 | Podložka 6,4 | ČSN 02 1703.2 | 1 | |
| 24 | 4519 519 20 235 | Páčka spojky | | 1 | |
| 25 | 4519 511 46 037 | Čep | | 1 | |
| 26 | 311 210 311 064 | Podložka 6,4 | ČSN 02 1703.15 | 1 | |
| 27 | 311 328 146 016 | Závlačka 1,6x16 | ČSN 02 1781.04 | 1 | |
| 28 | 4519 519 20 228 | Vidlička | | 1 | |
| 29 | 309 503 140 612 | Šroub M 6x14 | ČSN 02 1103.55 | 1 | |
| 30 | 4519 519 20 244 | Podložka | | 1 | |
| 31 | 311 214 012 061 | Podložka 6 | ČSN 02 1740.05 | 1 | |
| 24a | 4519 519 20 240 | Páčka úplná | | 1 | |



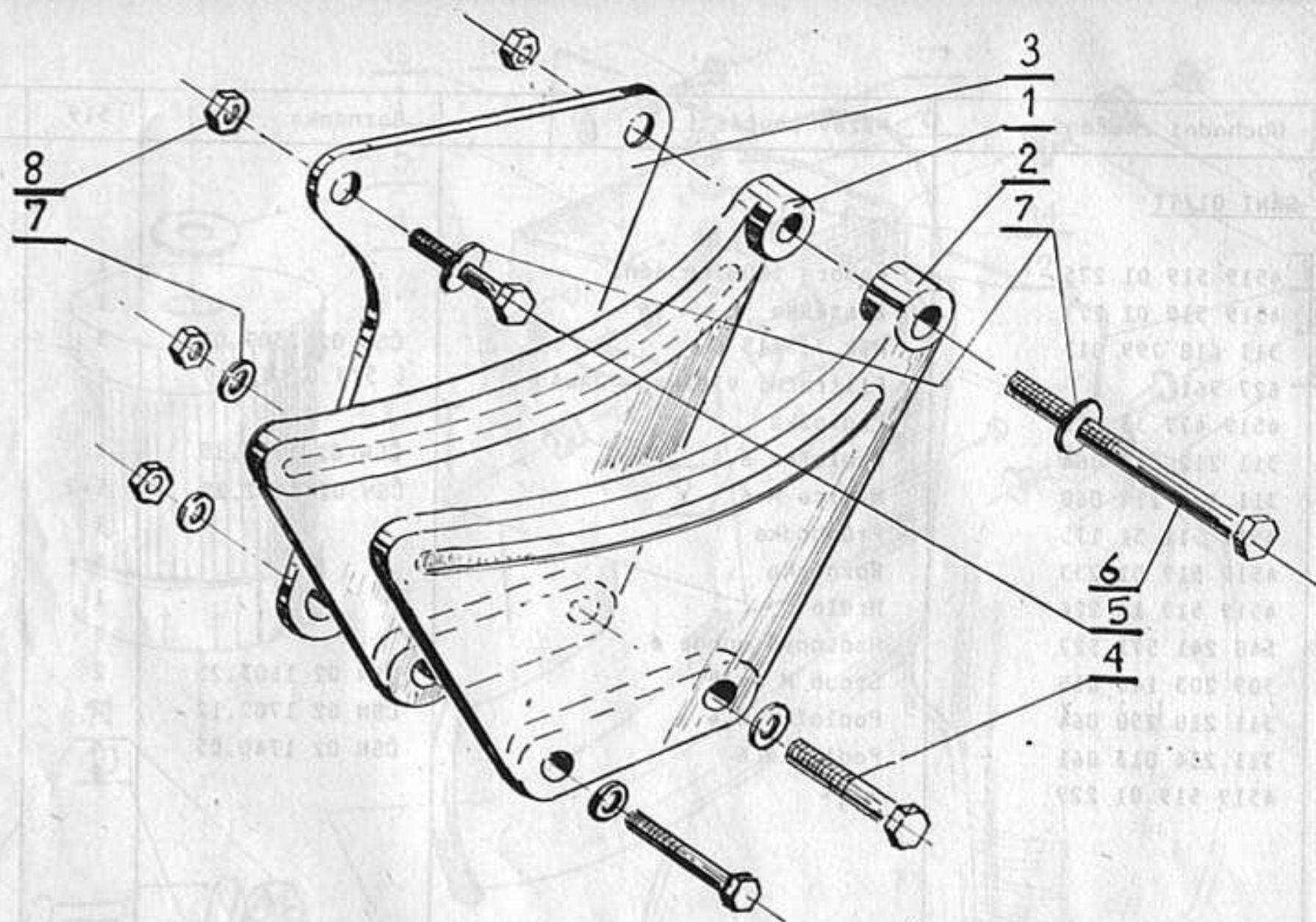
Pf-89

01.1.

| Poz. | Obchodní značení | Název součástí | Poznámka | 519 | 100ks |
|--------------------|------------------|---------------------|----------------|-----|-------|
| <u>VÝFUKY 01/I</u> | | | | | |
| 1 | 4519 519 01 215 | Tlumič výfuku svař. | | 1 | |
| 2 | 4519 519 01 305 | Tlumivka smont. | | 1 | |
| 3 | 4519 519 01 212 | Průchodka | | 2 | |
| 4 | 4519 519 04 221 | Vložka | | 1 | |
| 7 | 273 111 014 160 | Kroužek 40x2 | ČSN 02 2981.3 | 2 | |
| 8 | 309 201 140 620 | Šroub M 6x30 | ČSN 02 1101.25 | 1 | |
| 9 | 311 129 214 060 | Matice M 6 | ČSN 02 1492.25 | 1 | |
| 10 | 311 212 610 064 | Podložka 6,4 | ČSN 02 1726.15 | 1 | |
| 11 | 4519 961 56 415 | Pružina | | 4 | |
| 12 | 4519 519 01 330 | Objímka | | 1 | |
| 13 | | Pružina 325 | ČSN 6358.13 | 1 | |
| 14 | 311 120 114 060 | Matice M 6 | ČSN 02 1401.25 | 2 | |
| 15 | 311 214 013 061 | Podložka 6 | ČSN 02 1740.05 | 2+2 | |
| 16 | 309 201 140 617 | Šroub M 6x22 | ČSN 02 1101.25 | 1 | |
| 17 | 309 246 140 410 | Šroub M 4x10 | ČSN 02 1146.25 | 3 | |
| 18 | 311 213 311 043 | Podložka 4,3 | ČSN 02 1733.05 | 3 | |
| 19 | 311 201 140 041 | Podložka 4 | ČSN 02 1740.01 | 3 | |
| 20 | 311 120 114 041 | Matice M 4 | ČSN 02 1401.25 | 3 | |
| 21 | 311 619 104 008 | Nýt 4x8 | ČSN 02 2391 | 3 | |



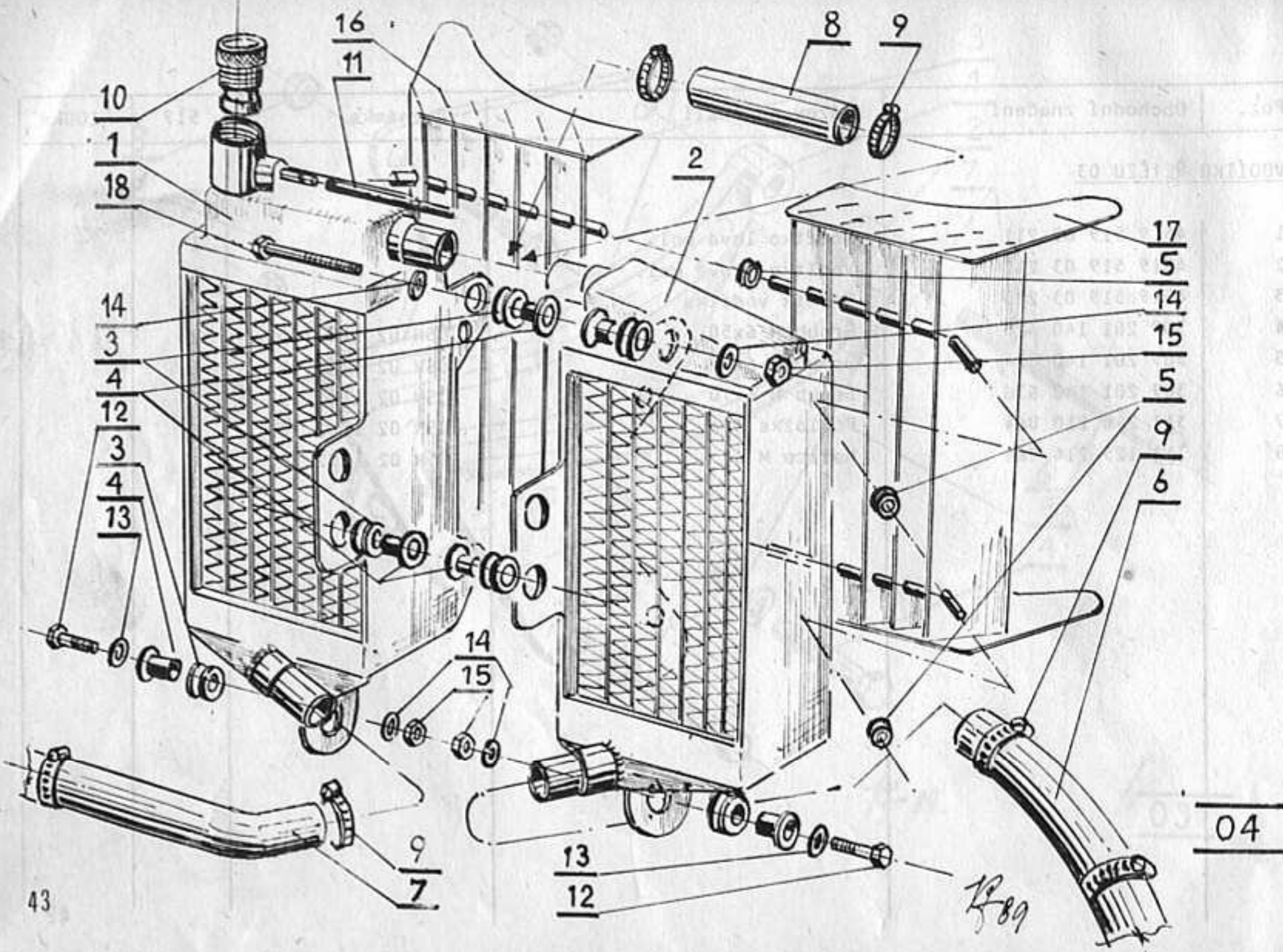
| Poz. | Obchodní značení | Název součásti | Poznámka | 519 | 100ks |
|--------------------------|------------------|-------------------------|----------------|-----|-------|
| <u>TLUMIČ SÁNÍ 01/II</u> | | | | | |
| 1 | 4519 519 01 275 | Komora tlumiče sání | | 1 | |
| 2 | 4519 519 01 277 | Zástěrka | | 1 | |
| 3 | 311 618 799 813 | Nýt 3,5x13 | ČSN 02 2387.07 | 3 | |
| 4 | 627 961 | Filtrační vložka - JAWA | (519 01 355) | 1 | |
| 5 | 4519 477 33 032 | Podložka | | 1 | |
| 6 | 311 212 610 064 | Podložka 6,4 | ČSN 02 1726.15 | 1 | |
| 7 | 311 129 214 060 | Matice M 6 | ČSN 02 1492.25 | 1+2 | |
| 8 | 4519 511 31 175 | Průchodka | | 1 | |
| 9 | 4519 519 01 233 | Rozpěrka | | 4 | |
| 10 | 4519 519 16 226 | Hrdlo | | 1 | |
| 11 | 548 241 571 527 | Hadicová spona ø | | 2 | |
| 12 | 309 203 140 615 | Šroub M 6x18 | ČSN 02 1103.25 | 2 | |
| 13 | 311 210 250 064 | Podložka 6,4 | ČSN 02 1702.12 | 2 | |
| 14 | 311 214 013 061 | Podložka 6 | ČSN 02 1740.05 | 4 | |
| 15 | 4519 519 01 229 | Kryt | | 1 | |



19-89.

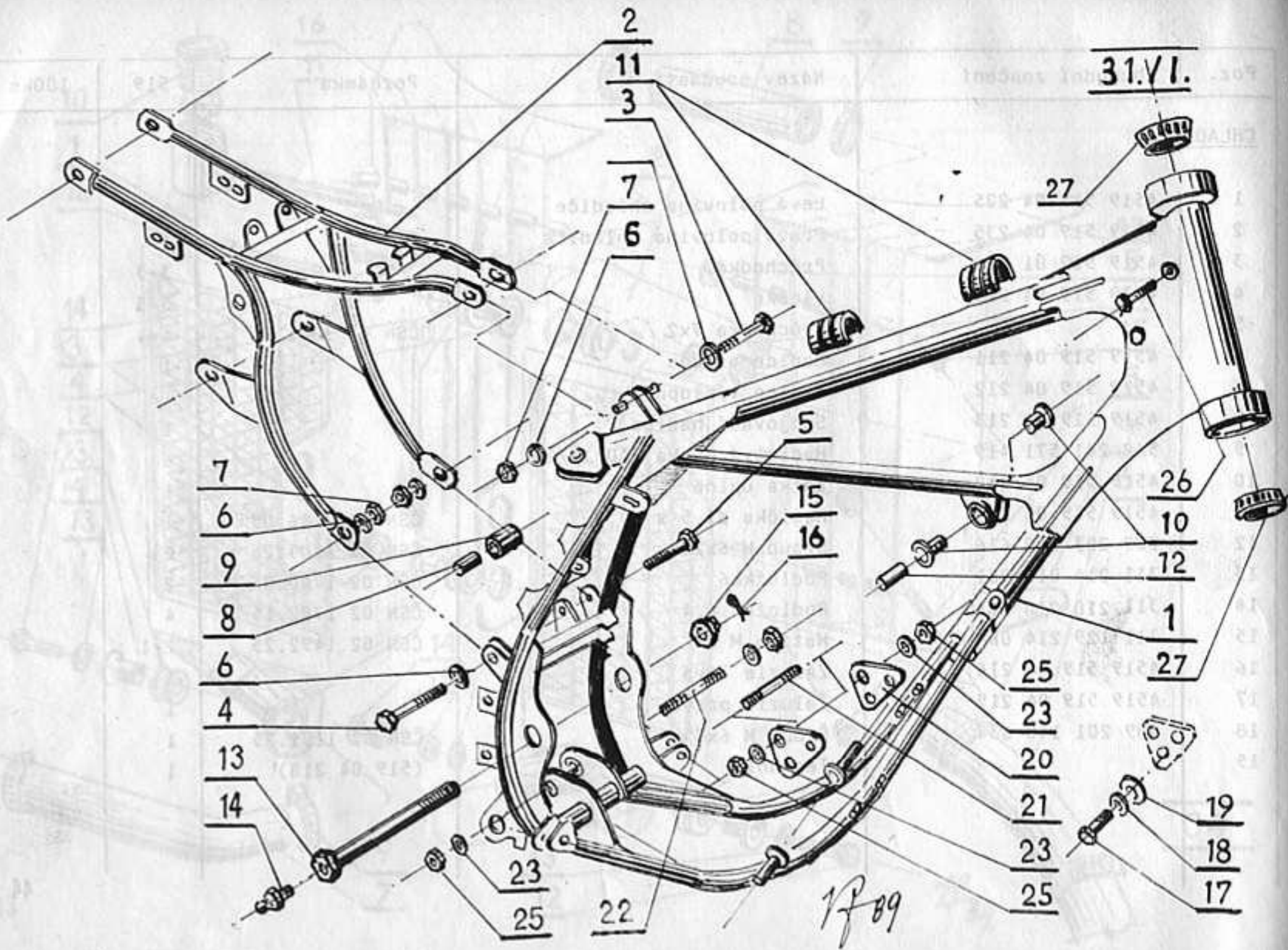
03

| Poz. | Obchodní značení | Název součástí | Poznámka | 519 | 100ks |
|---------------------------------|------------------|--------------------|----------------|-----|-------|
| <u>VODÍTKO ŘETĚZU 03</u> | | | | | |
| 1 | 4519 519 03 211 | Vodítko levá pol. | | 1 | |
| 2 | 4519 519 03 212 | Vodítko pravá pol. | | 1 | |
| 3 | 4519 519 03 213 | Nožník vodítka | | 1 | |
| 4 | 309 201 140 628 | Šroub M 6x50 | ČSN 02 1101.25 | 2 | |
| 5 | 309 201 140 624 | Šroub M 6x40 | ČSN 02 1101.25 | 1 | |
| 6 | 309 201 140 636 | Šroub M 6x70 | ČSN 02 1101.25 | 1 | |
| 7 | 311 210 210 064 | Podložka 6,4 | ČSN 02 1702.15 | 6 | |
| 8 | 311 129 214 064 | Matice M 6 | ČSN 02 1492.25 | 4 | |

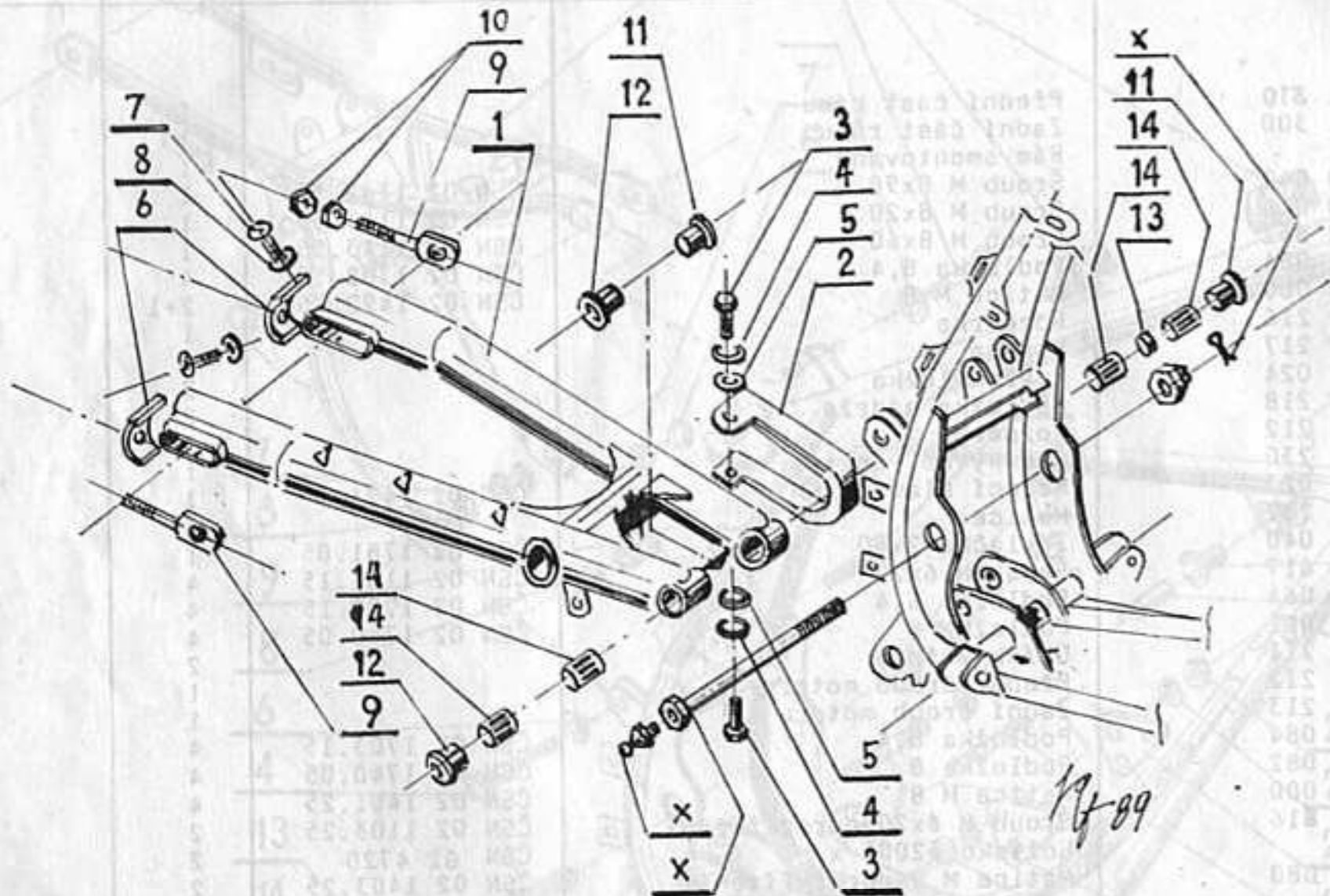


| Poz. | Obchodní značení | Název součásti | Poznámka | 519 | 100ks |
|-------------------|------------------|------------------------------------|----------------|-----|-------|
| CHLADIČ 04 | | | | | |
| 1 | 4519 519 04 225 | Levá polovina chladiče | | 1 | |
| 2 | 4519 519 04 235 | Pravá polovina chladiče | | 1 | |
| 3 | 4519 519 01 212 | Průchodka | | 3+3 | |
| 4 | 4519 519 04 221 | Vložka | | 3+3 | |
| 5 | | Průchodka 7x2 | ČSN 63 3881.1 | 4+4 | |
| 6 | 4519 519 04 211 | Hadice vstupu | | 1 | |
| 7 | 4519 519 04 212 | Hadice výstupu | | 1 | |
| 8 | 4519 519 04 213 | Spojovací hadice | | 1 | |
| 9 | 548 241 571 419 | Hadicová páska ZAD 16/25 | | 6 | |
| 10 | 4519 519 04 240 | Zátka úplná | | 1 | |
| 11 | 4519 519 04 214 | Hadička $\phi 5,5 \times \phi 9,5$ | ČSN 62 2146.03 | 1 | |
| 12 | 309 203 140 616 | Šroub M 6x20 | ČSN 02 1103.25 | 2 | |
| 13 | 311 214 013 061 | Podložka 6 | ČSN 02 1740.05 | 2 | |
| 14 | 311 210 210 064 | Podložka 6,4 | ČSN 02 1702.15 | 4 | |
| 15 | 311 129 214 060 | Matice M 6 | ČSN 02 1492.25 | 2+1 | |
| 16 | 4519 519 04 216 | Žaluzie levá | | 1 | |
| 17 | 4519 519 04 219 | Žaluzie pravá | | 1 | |
| 18 | 309 201 140 637 | Šroub M 6x75 | ČSN 02 1101.25 | 1 | |
| 19 | | Těsnění | (519 04 218) | 1 | |

31.VI.



| Poz. | Obchodní značení | Název součásti | Poznámka | 519 | 100ks |
|---------------|------------------|---------------------------|----------------|-----|-------|
| RÁM 31 | | | | | |
| 1 | 4519 519 31 310 | Přední část rámu | | | |
| 2 | 4519 519 31 300 | Zadní část rámu | | 1 | |
| X | 4519 519 31 | Rám smontovaný | | 1 | |
| 3 | 309 543 140 840 | Šroub M 8x90 | | 1 | 8 |
| 4 | 309 543 140 816 | Šroub M 8x20 | ČSN 02 1143.55 | 1 | 8 |
| 5 | 309 543 140 832 | Šroub M 8x60 | ČSN 02 1143.55 | 1 | 8 |
| 6 | 311 210 210 084 | Podložka 8,4 | ČSN 02 1143.55 | 1 | |
| 7 | 311 129 214 080 | Matice M 8 | ČSN 02 1702.15 | 4 | |
| 8 | 4519 519 30 216 | Rozpěrka | ČSN 02 1492.25 | 2+1 | |
| 9 | 4519 519 30 217 | Kladka | | 1 | |
| 10 | 4519 485 39 024 | Pryž. vložka | | 1 | |
| 11 | 4519 519 30 218 | Podložka nádrže | | 2 | |
| 12 | 4519 519 30 212 | Rozpěrka | | 2 | |
| 13 | 4519 519 30 230 | Čep kyvné vidlice | | 1 | |
| 14 | 425 111 213 023 | Mazací hlavice KM 6 | | 1 | |
| 15 | 4519 519 56 232 | Matice | ČSN 02 7421 | 1 | |
| 16 | 311 338 102 040 | Závlačka 2x40 | | 1 | |
| 17 | 309 101 140 617 | Šroub M 6x22 | ČSN 02 1781.05 | 1 | |
| 18 | 311 210 210 064 | Podložka 6,4 | ČSN 02 1101.15 | 4 | |
| 19 | 311 214 013 061 | Podložka 6 | ČSN 02 1702.15 | 4 | |
| 20 | 4519 519 00 211 | Držák motoru | ČSN 02 1740.05 | 4 | |
| 21 | 4519 519 00 212 | Přední šroub motoru | | 2 | |
| 22 | 4519 519 00 213 | Zadní šroub motoru | | 1 | |
| 23 | 311 210 310 084 | Podložka 8,4 | ČSN 02 1703.15 | 1 | |
| 24 | 311 214 013 082 | Podložka 8 | ČSN 02 1740.05 | 4 | |
| 25 | 311 120 114 080 | Matice M 8 | ČSN 02 1401.25 | 4 | |
| 26 | 309 203 140 816 | Šroub M 8x20-doraz řízení | ČSN 02 1103.25 | 4 | |
| 27 | | Ložisko 32005 x | ČSN 02 4720 | 2 | |
| 28 | 311 120 314 080 | Matice M 8-doraz řízení | ČSN 02 1403.25 | 2 | |

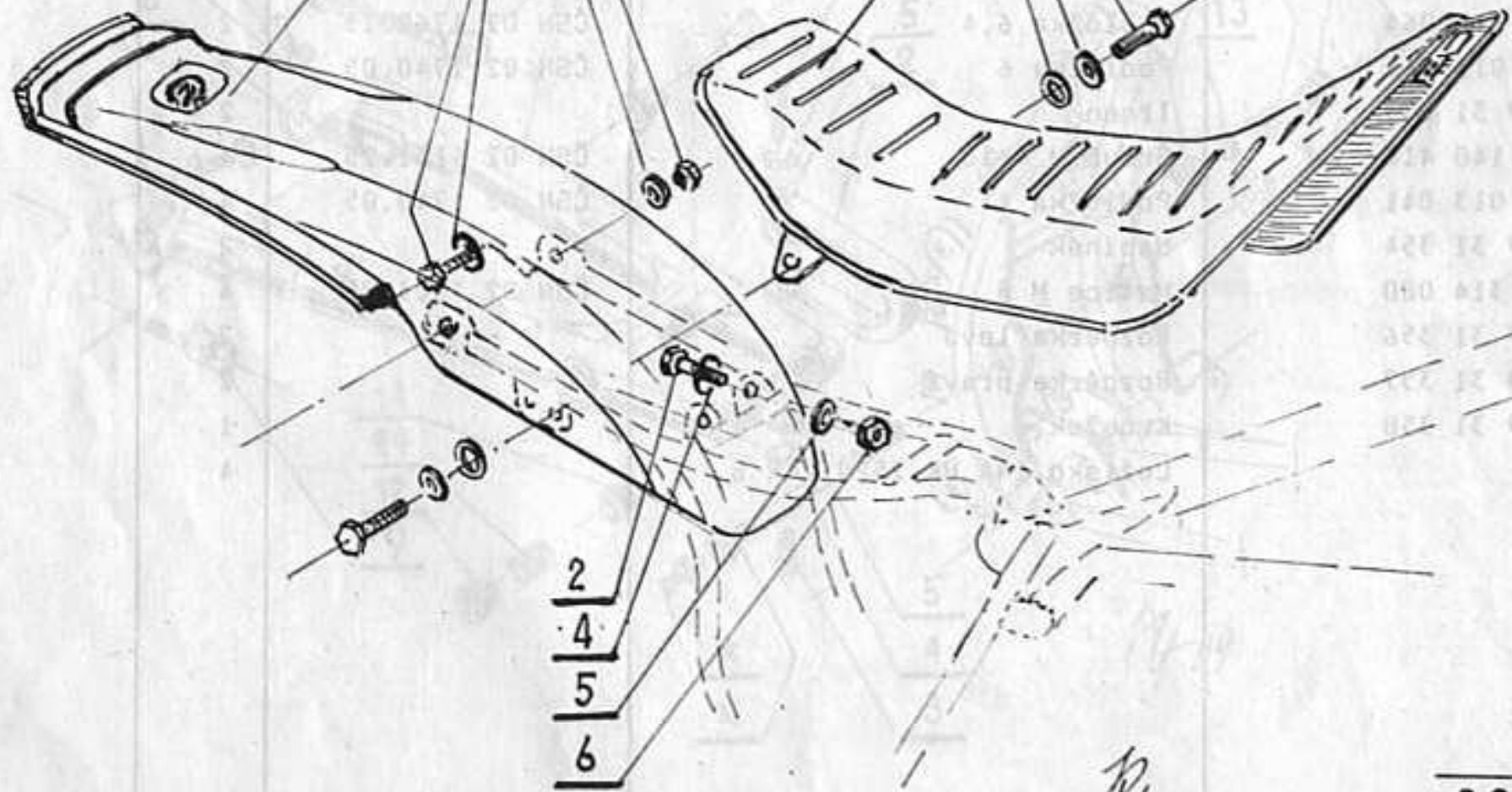


31./II.

| Poz. | Obchodní značení | Název součásti | Poznámka | 519 | 100ks |
|----------------------------------|------------------|---------------------------|----------------|-----|-------|
| <u>RÁM 31/II - Kyvná vidlice</u> | | | | | |
| 1 | 4519 519 31 355 | Zadní kyvná vidlice | | 1 | |
| 2 | 4519 519 31 352 | Ochranný pás | | 1 | |
| 3 | 309 203 140 615 | Šroub M 6x18 | ČSN 02 1103.25 | 2 | |
| 4 | 311 212 610 064 | Podložka 6,4 | ČSN 02 1762.15 | 2 | |
| 5 | 311 214 013 061 | Podložka 6 | ČSN 02 1740.05 | 2 | |
| 6 | 4519 519 31 353 | Třmen | | 2 | |
| 7 | 309 231 140 410 | Šroub M 4x10 | ČSN 02 1131.25 | 4 | |
| 8 | 311 214 013 041 | Podložka 4 | ČSN 02 1740.05 | 4 | |
| 9 | 4519 519 31 354 | Napínák | | 2 | |
| 10 | 311 120 314 080 | Matice M 8 | ČSN 02 1403.25 | 4 | |
| 11 | 4519 519 31 356 | Rozpěrka levá | | 2 | |
| 12 | 4519 519 31 357 | Rozpěrka pravá | | 2 | |
| 13 | 4519 519 31 358 | Kroužek | | 1 | |
| 14 | 309 203 140 615 | Ložisko INA HK 2520 2 R S | | 4 | |

- 1
- 6
- 5
- 3
- 4

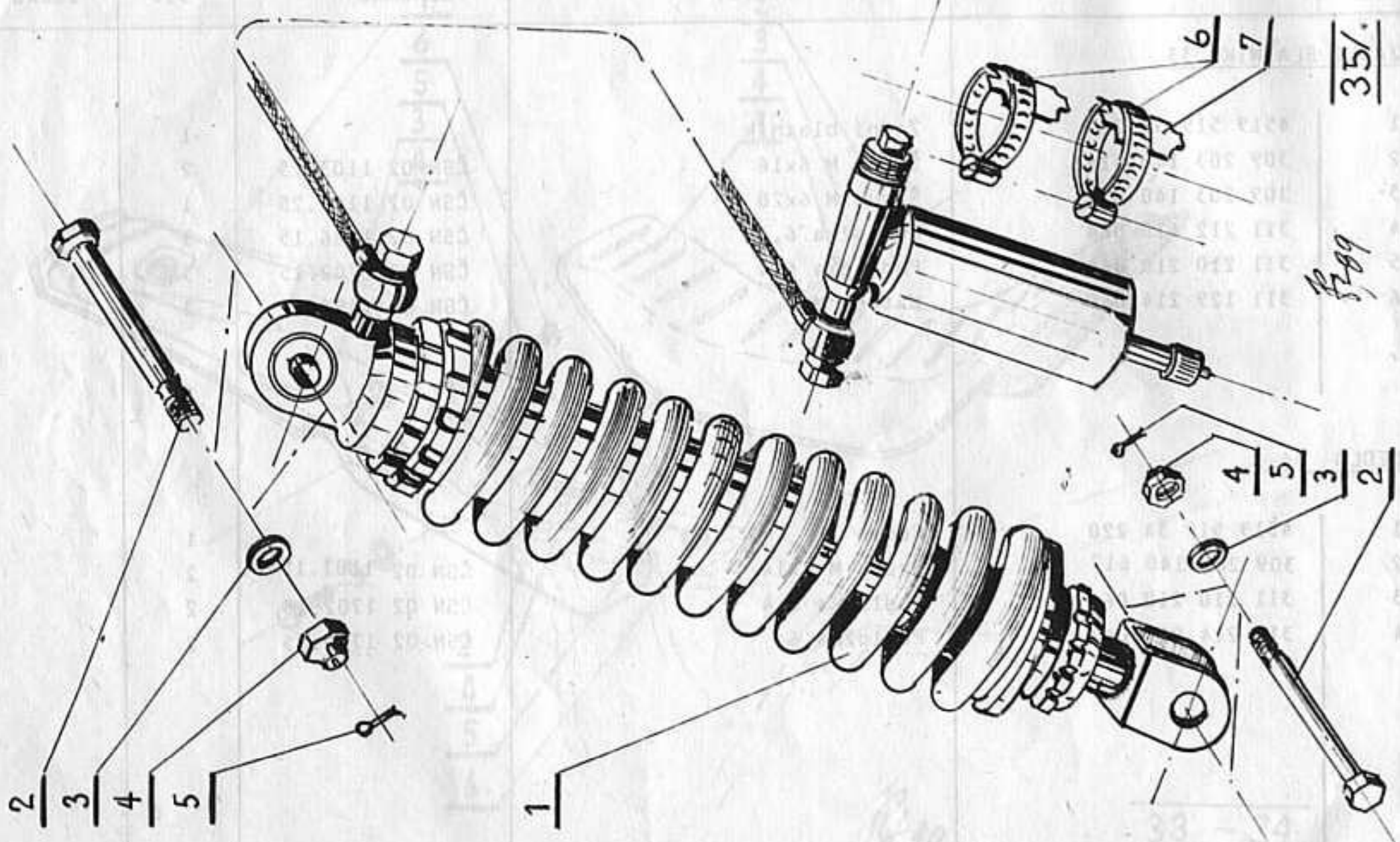
- 2
- 3
- 4
- 1



- 2
- 4
- 5
- 6

Handwritten signature or initials

| Poz. | Obchodní značení | Název součásti | Poznámka | 519 | 100ks |
|-------------------------|------------------|----------------|----------------|-----|-------|
| <u>ZADNÍ BLATNÍK 33</u> | | | | | |
| 1 | 4519 519 33 216 | Zadní blatník | | 1 | |
| 2 | 309 203 140 614 | Šroub M 6x16 | ČSN 02 1103.25 | 2 | |
| 3 | 309 203 140 616 | Šroub M 6x20 | ČSN 02 1103.25 | 1 | |
| 4 | 311 212 610 064 | Podložka 6,4 | ČSN 02 1726.15 | 3 | |
| 5 | 311 210 210 064 | Podložka 6,4 | ČSN 02 1702.15 | 3 | |
| 6 | 311 129 214 060 | Matice M 6 | ČSN 02 1492.25 | 3 | |
| <u>SEDLO 34</u> | | | | | |
| 1 | 4519 519 34 220 | Sedlo | | 1 | |
| 2 | 309 203 140 612 | Šroub M 6x14 | ČSN 02 1103.15 | 2 | |
| 3 | 311 210 210 064 | Podložka 6,4 | ČSN 02 1702.15 | 2 | |
| 4 | 311 214 013 061 | Podložka 6 | ČSN 02 1740.05 | 2 | |

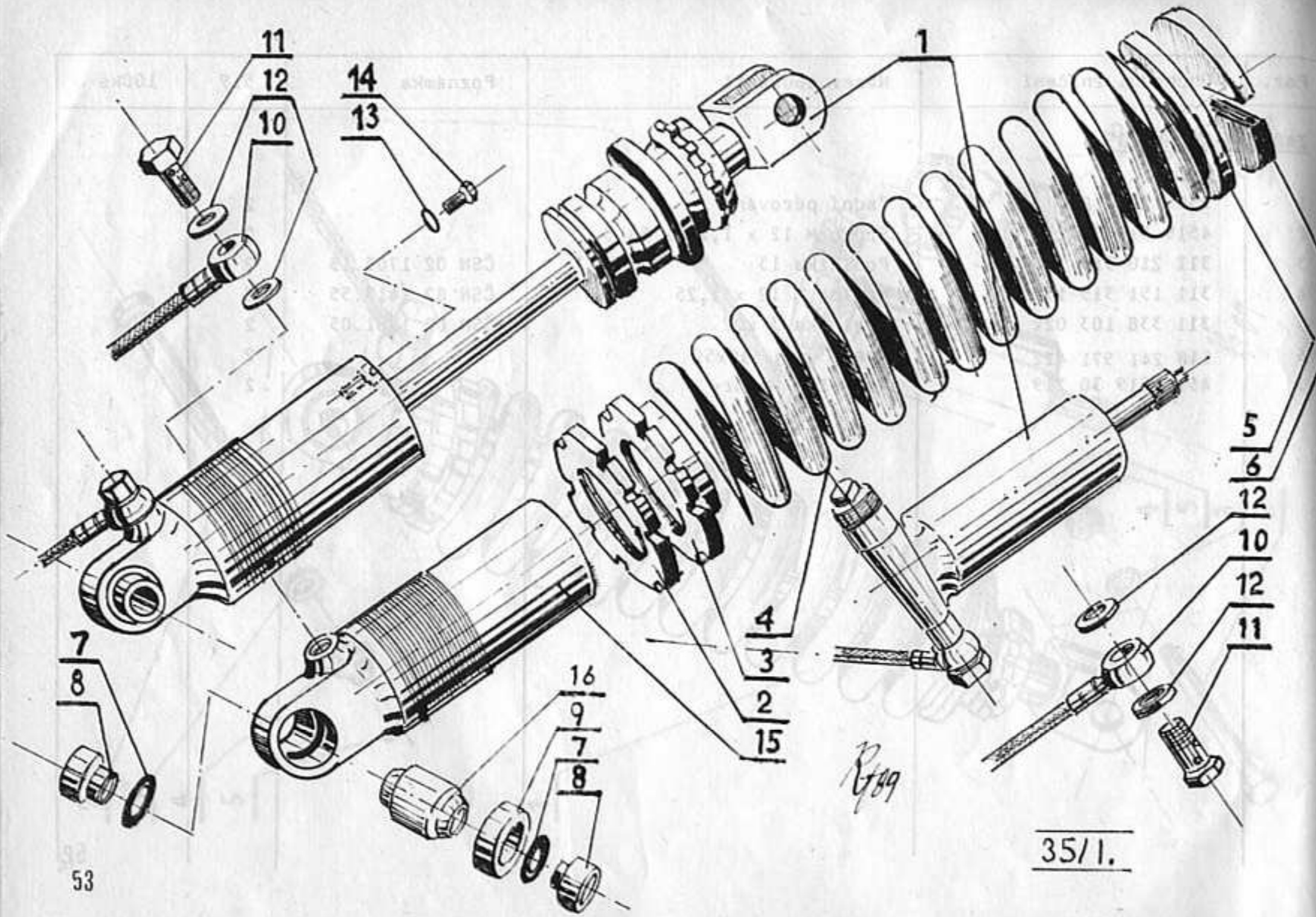


35/

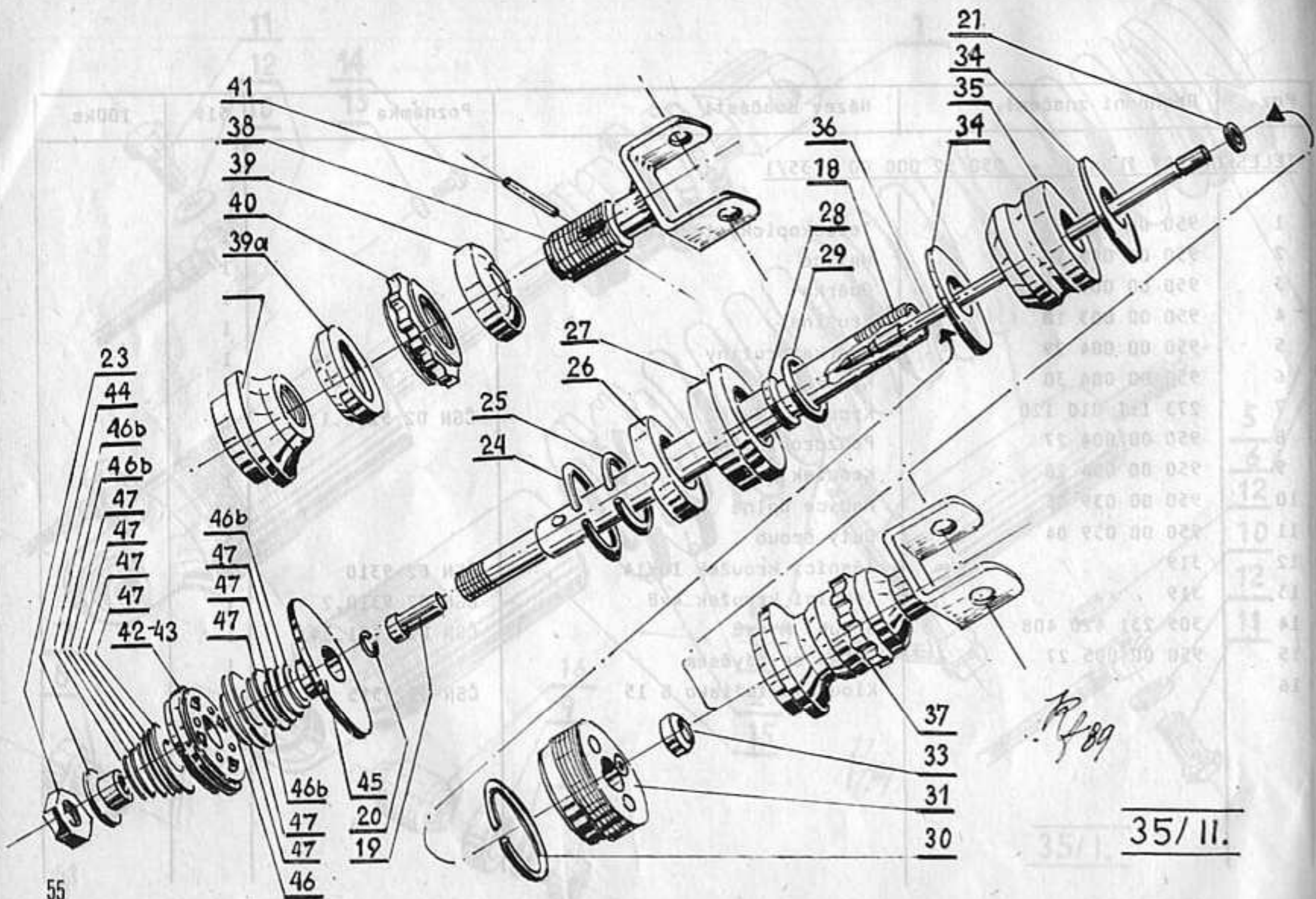
B. 209

33 - 24

| Poz. | Obchodní značení | Název součásti | Poznámka | 519 | 100ks |
|--------------------------|------------------|--------------------------|----------------|-----|-------|
| <u>ZADNÍ PÉROVÁNÍ 35</u> | | | | | |
| 1 | 9505 2000 00 | Zadní pérování | | 2 | |
| 2 | 4519 519 35 214 | Šroub M 12 x 1,25 x 54,5 | | 2 | |
| 3 | 311 210 310 130 | Podložka 13 | ČSN 02 1703.15 | 2 | |
| 4 | 311 151 315 120 | Matice M 12 x 1,25 | ČSN 02 1413.55 | 2 | |
| 5 | 311 338 103 022 | Závlačka 3 x22 | ČSN 02 1781.05 | 2 | |
| 6 | 548 241 571 422 | Spona ZAD 32x50 | | 2 | |
| 7 | 4519 519 30 219 | Podložka komory | | 2 | |

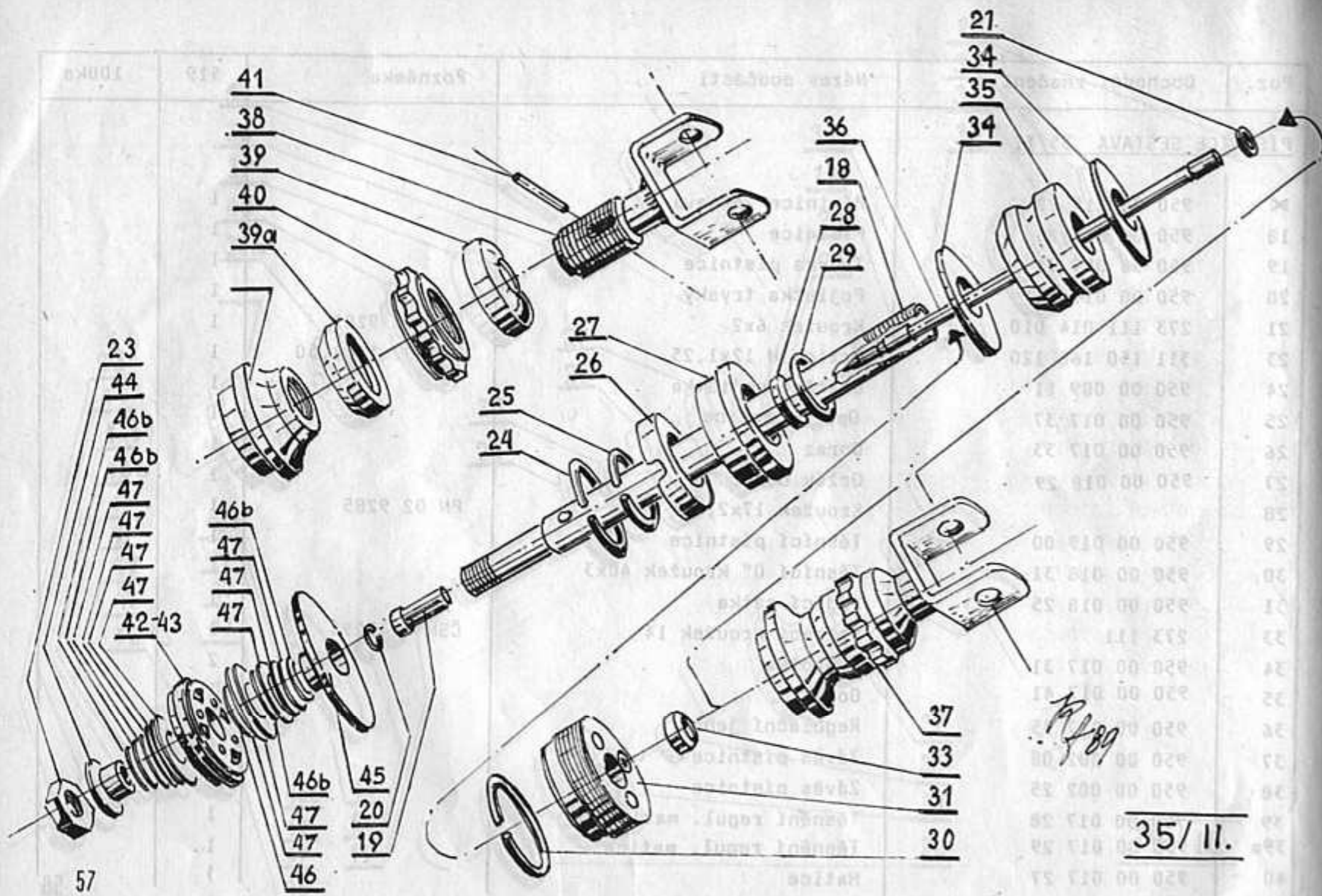


| Poz. | Obchodní značení | Název součásti | Poznámka | 519 | 100ks |
|---|------------------|-----------------------|----------------|-----|-------|
| TELESKOPICKÝ TLUMIČ - 950 52 000 00 - 35/1 | | | | | |
| 1 | 950 00 000 53 | Teleskopický tlumič | | 1 | |
| 2 | 950 00 009 13 | Matice | | 1 | |
| 3 | 950 00 009 14 | Opěrka | | 1 | |
| 4 | 950 00 003 18 | Pružina | | 1 | |
| 5 | 950 00 004 29 | Opěrka pružiny | | 1 | |
| 6 | 950 00 004 30 | Kroužek | | 1 | |
| 7 | 273 111 010 120 | Kroužek 22x18 | ČSN 02 9280.1 | 2 | |
| 8 | 950 00 004 27 | Pouzdro závěsu | | 2 | |
| 9 | 950 00 004 28 | Kroužek | | 1 | |
| 10 | 950 00 039 05 | Hadice úplná | | 1 | |
| 11 | 950 00 039 04 | Dutý šroub | | 2 | |
| 12 | 319 | Těsnicí kroužek 10x14 | ČSN 02 9310 | 4 | |
| 13 | 319 | Těsnicí kroužek 4x8 | ČSN 02 9310.2 | 1 | |
| 14 | 309 231 420 408 | Šroub M 4x8 | ČSN 02 1131.24 | 1 | |
| 15 | 950 00 005 27 | Válec se závěsem | | 1 | |
| 16 | | Kloubové ložisko S 15 | ČSN 02 3515 | 1 | |



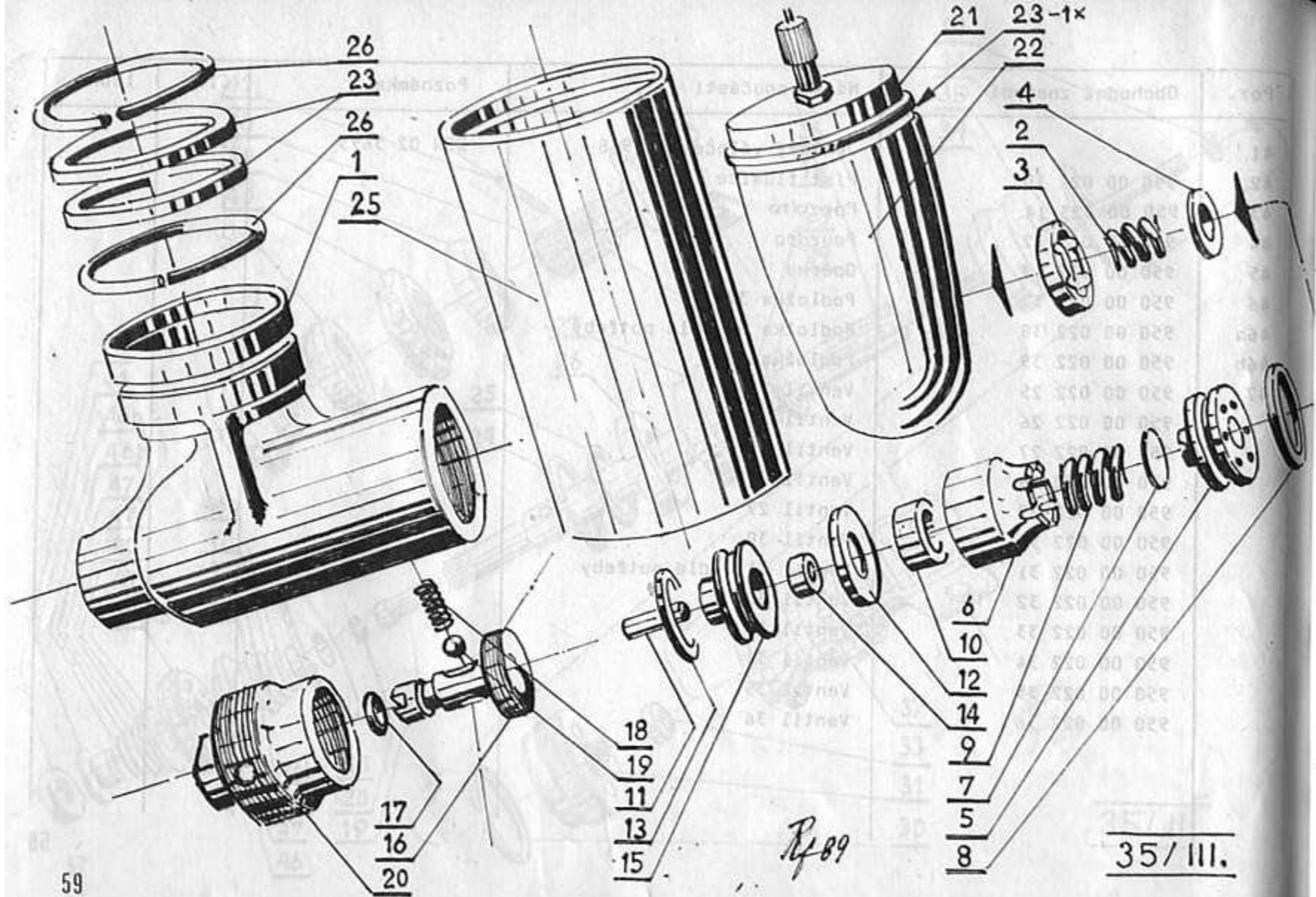
35/ II.

| Poz. | Obchodní značení | Název součásti | Poznámka | 519 | 100ks |
|--------------------------------------|------------------|-------------------------|----------------|-----|-------|
| <u>PÍSTNICE SESTAVA 35/II</u> | | | | | |
| × | 950 00 015 27 | Pístnice sestava | | 1 | |
| 18 | 950 00 016 26 | Pístnice | | 1 | |
| 19 | 950 00 017 34 | Tryska pístnice | | 1 | |
| 20 | 950 00 017 36 | Pojistka trysky | | 1 | |
| 21 | 273 111 014 010 | Kroužek 6x2 | ČSN 02 9281 | 1 | |
| 23 | 311 150 168 120 | Matice M 12x1,25 | ČSN 02 1401.50 | 1 | |
| 24 | 950 00 009 11 | Drátěná pojistka | | 1 | |
| 25 | 950 00 017 37 | Opěrná matice | | 1 | |
| 26 | 950 00 017 33 | Doraz | | 1 | |
| 27 | 950 00 018 29 | Držák dorazu | | 1 | |
| 28 | | Kroužek 17x2,65 | PN 02 9285 | 1 | |
| 29 | 950 00 019 00 | Těsnící pístnice | | 1 | |
| 30 | 950 00 018 31 | Těsnící 0" kroužek 40x3 | | 1 | |
| 31 | 950 00 018 25 | Vodící zátka | | 1 | |
| 33 | 273 111 | Stírací kroužek 14 | ČSN 02 9295 | 1 | |
| 34 | 950 00 017 31 | Podložka | | 2 | |
| 35 | 950 00 017 41 | Doraz | | 1 | |
| 36 | 950 00 017 35 | Regulační jehla | | 1 | |
| 37 | 950 00 002 08 | Závěs pístnice | | 1 | |
| 38 | 950 00 002 25 | Závěs pístnice | | 1 | |
| 39 | 950 00 017 28 | Těsnění regul. matice | | 1 | |
| 39a | 950 00 017 29 | Těsnění regul. matice | | 1 | |
| 40 | 950 00 017 27 | Matice | | 1 | |

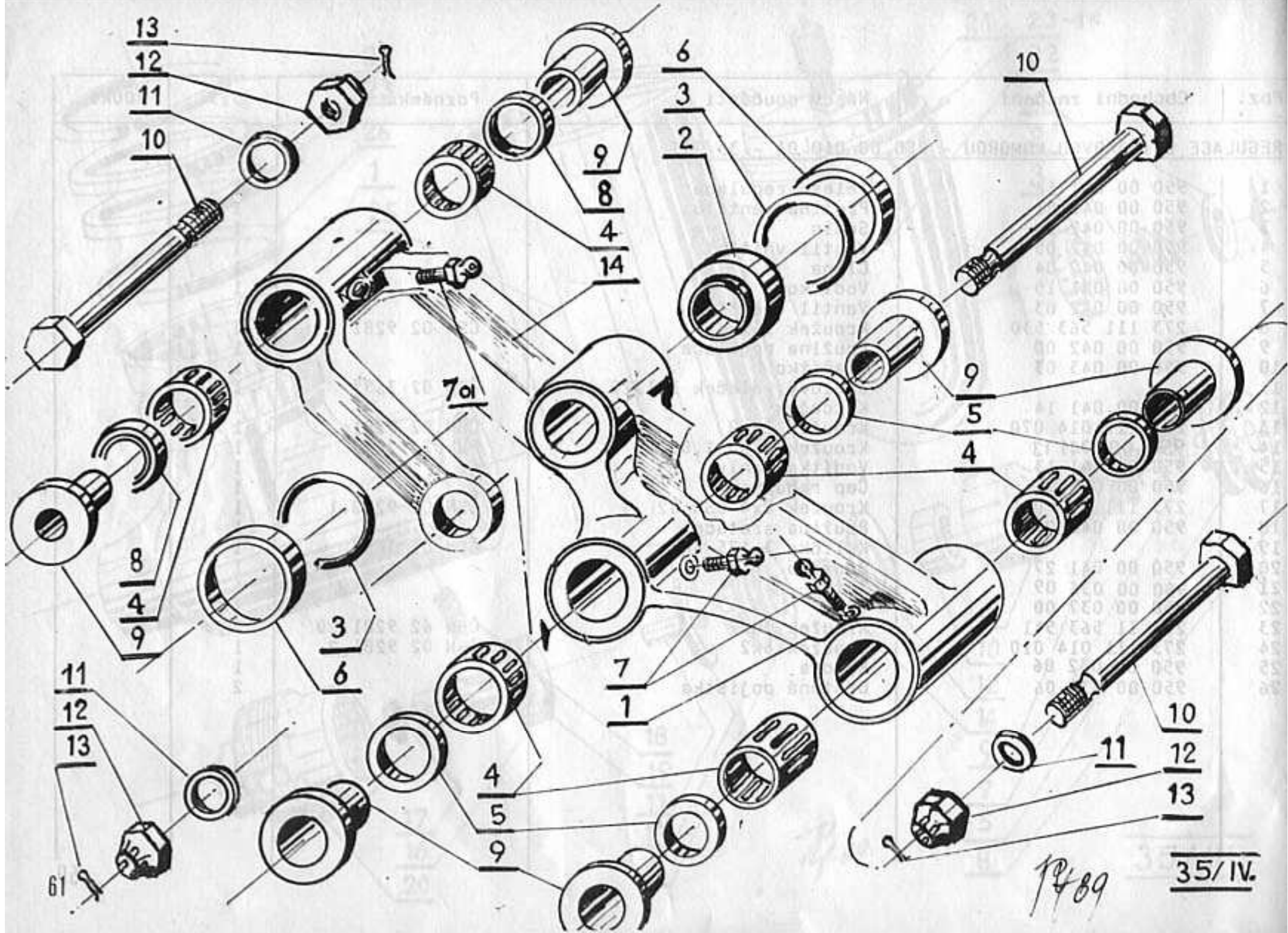


35/ II.

| Poz. | Obchodní značení | Název součásti | Poznámka | 519 | 100ks |
|------|------------------|-------------------------|-------------|-----|-------|
| 41 | | Jehlový váleček 4x29,8 | ČSN 02 3695 | 1 | |
| 42 | 950 00 021 10 | Píst tlumiče | | 1 | |
| 43 | 950 00 023 14 | Pouzdro | | 1 | |
| 44 | 950 00 023 12 | Pouzdro | | 1 | |
| 45 | 950 00 023 13 | Opěrka | | 1 | |
| 46 | 950 00 022 37 | Podložka 37 | | | |
| 46a | 950 00 022 38 | Podložka 38 dle potřeby | | | |
| 46b | 950 00 022 39 | Podložka 39 | | | |
| 47 | 950 00 022 25 | Ventil 25 | | | |
| | 950 00 022 26 | Ventil 26 | | | |
| | 950 00 022 27 | Ventil 27 | | | |
| | 950 00 022 28 | Ventil 28 | | | |
| | 950 00 022 29 | Ventil 29 | | | |
| | 950 00 022 30 | Ventil 30 | | | |
| | 950 00 022 31 | Ventil 31 dle potřeby | | | |
| | 950 00 022 32 | Ventil 32 | | | |
| | 950 00 022 33 | Ventil 33 | | | |
| | 950 00 022 34 | Ventil 34 | | | |
| | 950 00 022 35 | Ventil 35 | | | |
| | 950 00 022 36 | Ventil 36 | | | |



| Poz. | Obchodní značení | Název součásti | Poznámka | 519 | 100ks |
|---|------------------|---------------------------|----------------|-----|-------|
| REGULACE S TLAKOVOU KOMOROU - 950 00 040 01 - 35/III | | | | | |
| 1 | 950 00 041 16 | Těleso regulace | | 1 | |
| 2 | 950 00 042 01 | Pružina ventilu | | 1 | |
| 3 | 950 00 042 06 | Sedlo | | 1 | |
| 4 | 950 00 042 05 | Ventil vnitřní | | 1 | |
| 5 | 950 00 042 04 | Clona | | 1 | |
| 6 | 950 00 041 15 | Vodítko | | 1 | |
| 7 | 950 00 042 03 | Ventil vnější | | 1 | |
| 8 | 273 111 563 530 | Kroužek 16x2 | ČSN 02 9281 | 1 | |
| 9 | 950 00 042 00 | Pružina regulace | | 1 | |
| 10 | 950 00 043 03 | Tlačítko | | 1 | |
| 11 | | Jehlový váleček 3x13,8 A5 | ČSN 02 3695 | 1 | |
| 12 | 950 00 041 14 | Kotouček | | 1 | |
| 13 | 273 111 014 070 | Kroužek 18x2 | ČSN 02 9281 | 1 | |
| 14 | 950 00 041 13 | Kroužek 2,80x1,80 | PN 02 9283 | 1 | |
| 15 | 950 00 041 13 | Vodítko jehly | | 1 | |
| 16 | 950 00 043 06 | Čep regulace | | 1 | |
| 17 | 273 111 010 010 | Kroužek 8x4 ČSN 02 | ČSN 02 9280.1 | 1 | |
| 18 | 950 00 042 09 | Pružina aretace | | 1 | |
| 19 | | Kulička 3,175-40 | ČSN 02 3680 | 1 | |
| 20 | 950 00 041 27 | Pouzdro | | 1 | |
| 21 | 950 00 036 09 | Zátka | | 1 | |
| 22 | 950 00 037 00 | Vák | | 1 | |
| 23 | 273 11 563 541 | Kroužek 38x2 | ČSN 62 9281.20 | 2 | |
| 24 | 273 111 014 010 | Kroužek 6x2 | ČSN 02 9281.2 | 1 | |
| 25 | 950 00 032 06 | Komora | | 1 | |
| 26 | 950 00 037 06 | Drátěná pojistka | | 2 | |

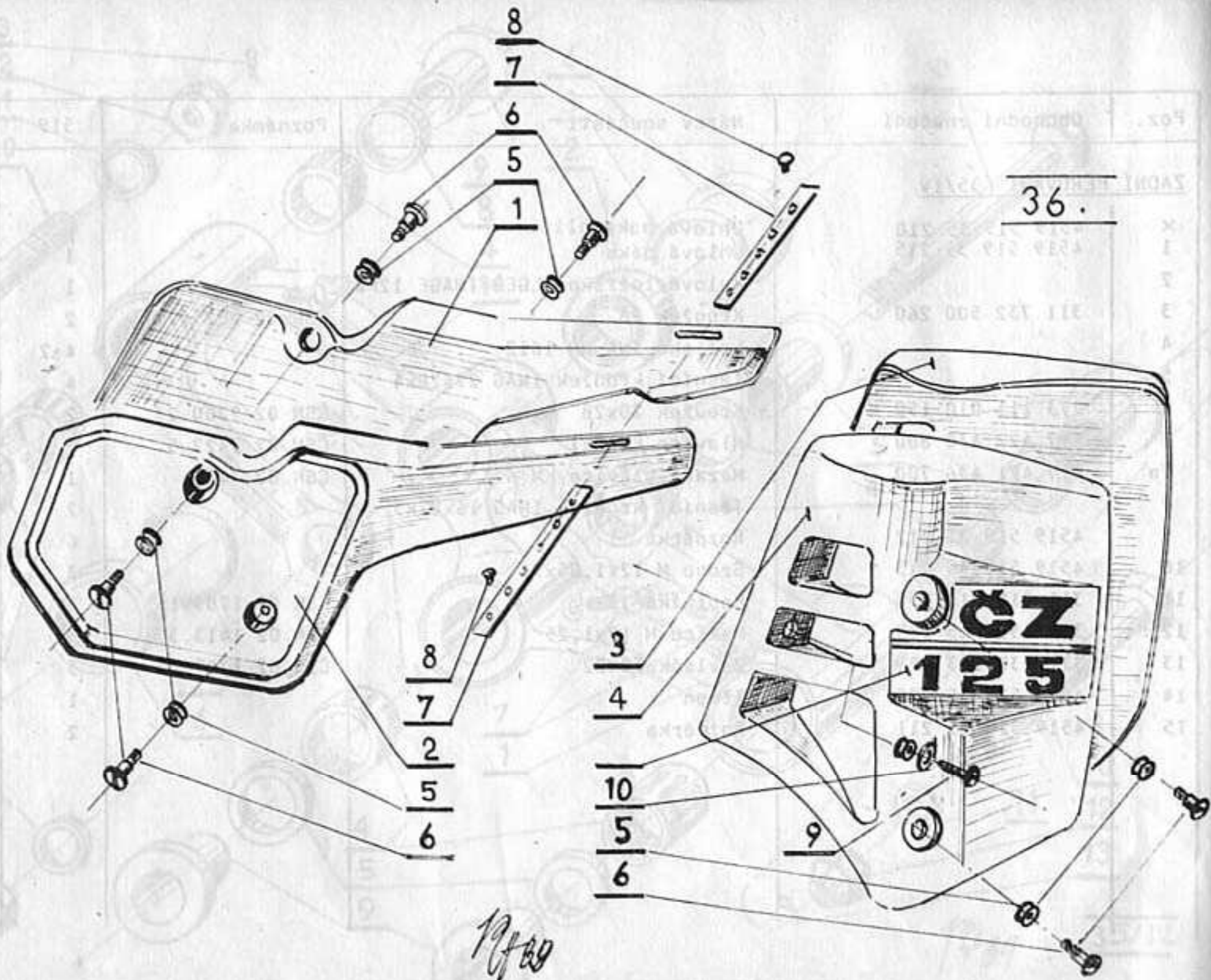


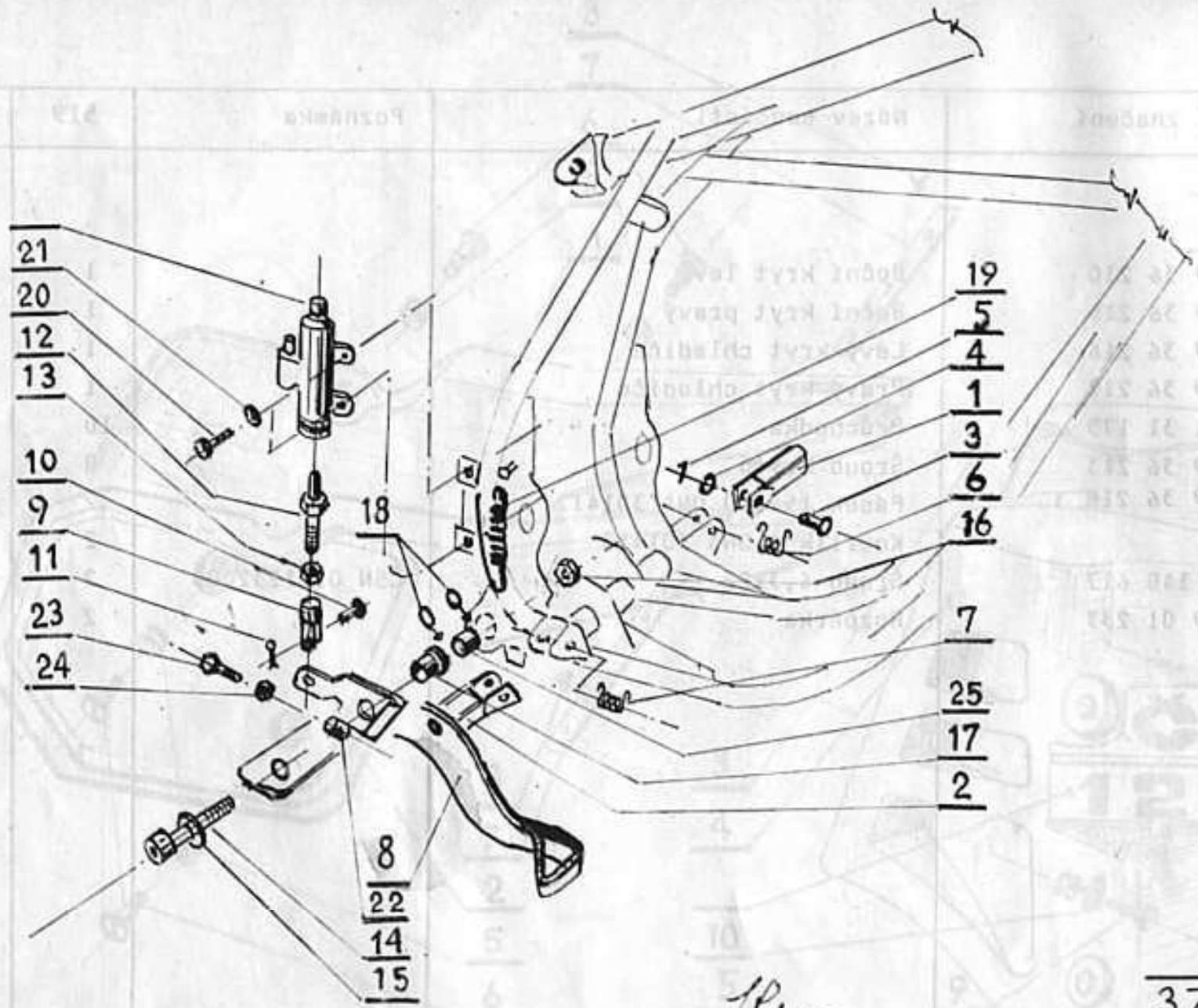
19489

35/IV.

| Poz. | Obchodní značení | Název součástí | Poznámka | 519 | 100ks |
|-----------------------------|------------------|---------------------------------|----------------|-----|-------|
| ZADNÍ PÉROVÁNÍ 35/IV | | | | | |
| x | 4519 519 35 210 | Úhlová páka slis. | | 1 | |
| 1 | 4519 519 35 215 | Uhlová páka | | 1 | |
| 2 | | Kulové ložisko ELGES-IMAGE 12PW | | 1 | |
| 3 | 311 732 500 260 | Kroužek 26 | ČSN 02 2925.2 | 2 | |
| 4 | | Ložisko INA HN 1612 | | 4+2 | |
| 5 | | Těsnící kroužek INAG 22x28x4 | | 4 | |
| 6 | 273 111 010 150 | Kroužek 20x28 | ČSN 02 9280.2 | 2 | |
| 7 | 617 422 430 800 | Hlavice KM 8x1 | ČSN 02 7422.5 | 2 | |
| 7a | 617 421 436 700 | Mazací hlavice KM 6 | ČSN 02 7421 | 1 | |
| 8 | | Těsnící kroužek INAG 16x22x3 | | 2 | |
| 9 | 4519 519 31 212 | Rozpěrka | | 6 | |
| 10 | 4519 519 35 213 | Šroub M 12x1,25x91 | | 3 | |
| 11 | 311 210 310 130 | Podložka 13 | ČSN 02 1703.15 | 3 | |
| 12 | 311 151 315 120 | Matice M 12x1,25 | ČSN 02 1413.55 | 3 | |
| 13 | 311 138 103 022 | Závlačka 32x22 | ČSN 02 1781.05 | 3 | |
| 14 | 4519 519 35 220 | Třmen | | 1 | |
| 15 | 4519 519 35 211 | Rozpěrka | | 2 | |

36.





37/1.

| Poz. | Obchodní značení | Název součásti | Poznámka | 519 | 100ks |
|-------------------------------|------------------|--------------------|------------------|-----|-------|
| STUPAČKY - PEDÁL 37/I. | | | | | |
| 1 | 4519 519 37 225 | Stupačka levá | | 1 | |
| 2 | 4519 519 37 230 | Stupačka pravá | | 1 | |
| 3 | 4519 519 37 228 | Čep stupačky | | 2 | |
| 4 | 311 210 210 105 | Podložka 10,5 | ČSN 02 1702.15 | 2 | |
| 5 | 4519 519 37 218 | Pojistka | (ČSN 42 6450.30) | 2 | |
| 6 | 4519 980 37 133 | Pružina levá | 315 817 073 450 | 1 | |
| 7 | 4519 980 37 134 | Pružina pravá | | 1 | |
| 8 | 4519 520 37 260 | Páka brzdy | 315 817 052 250 | 1 | |
| 9 | 4519 520 37 025 | Třmen | | 1 | |
| 10 | 311 511 168 012 | Čep 6x12x8 | ČSN 02 2111.15 | 1 | |
| 11 | 311 338 146 014 | Závlačka 1,6x14 | ČSN 02 1781.05 | 1 | |
| 12 | 4519 519 37 222 | Vzpěrný šroub | | 1 | |
| 13 | 311 120 314 060 | Matice M 6 | ČSN 02 1403.25 | 1 | |
| 14 | 4519 519 41 239 | Šroub M 10x60 | ČSN 02 1702.15 | 1 | |
| 15 | 311 210 210 105 | Podložka 10,5 | ČSN 02 1702.15 | 1 | |
| 16 | 311 129 214 100 | Matice M 10 | ČSN 02 1492.25 | 1 | |
| 17 | 4519 520 37 039 | Rozpěrka | | 1 | |
| 18 | 273 111 010 110 | Kroužek 20x16 | ČSN 02 9280.2 | 2 | |
| 19 | 4519 519 37 223 | Pružina páky | | 1 | |
| 20 | 309 203 140 615 | Šroub M 6x18 | ČSN 02 1103.25 | 2 | |
| 21 | 311 214 013 061 | Podložka 6 | ČSN 02 1740.05 | 2 | |
| 22 | 4519 520 37 045 | Páčka svař. | | 1 | |
| 23 | 309 203 140 616 | Šroub M 6x20 | ČSN 02 1103.25 | 1 | |
| 24 | 311 129 214 060 | Matice M 6 | ČSN 02 1403.25 | 1 | |
| 25 | | Pouzdro KÚ ø 16x25 | | 1 | |

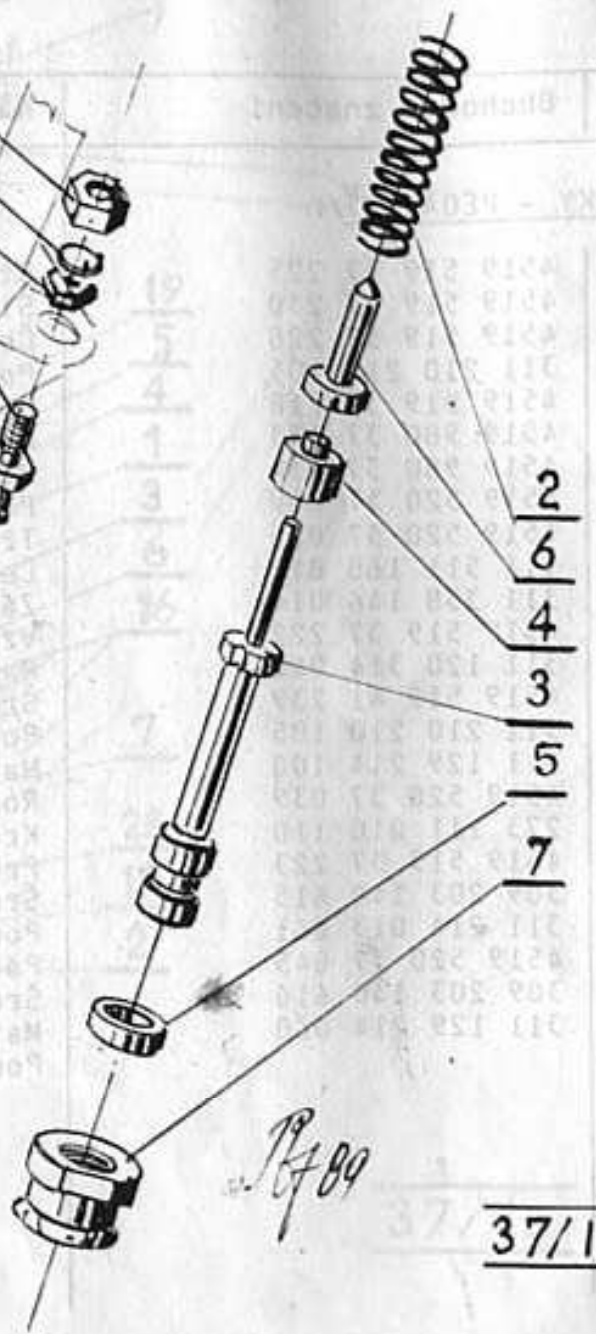
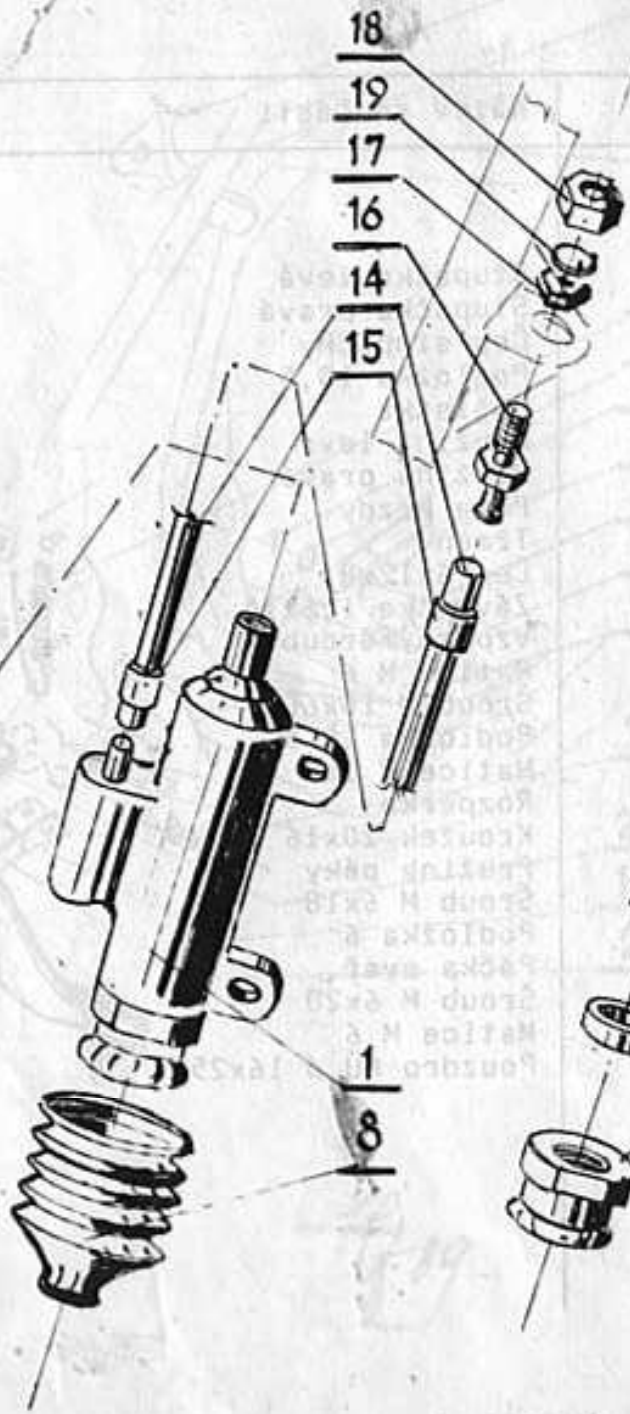
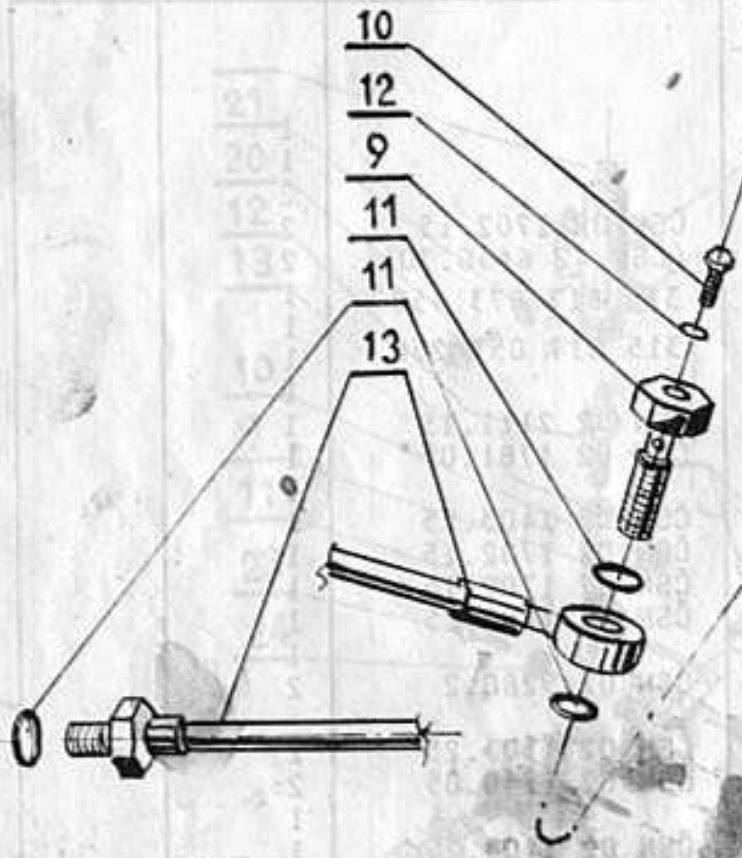
10004

1912

POZDOLNA

Битона

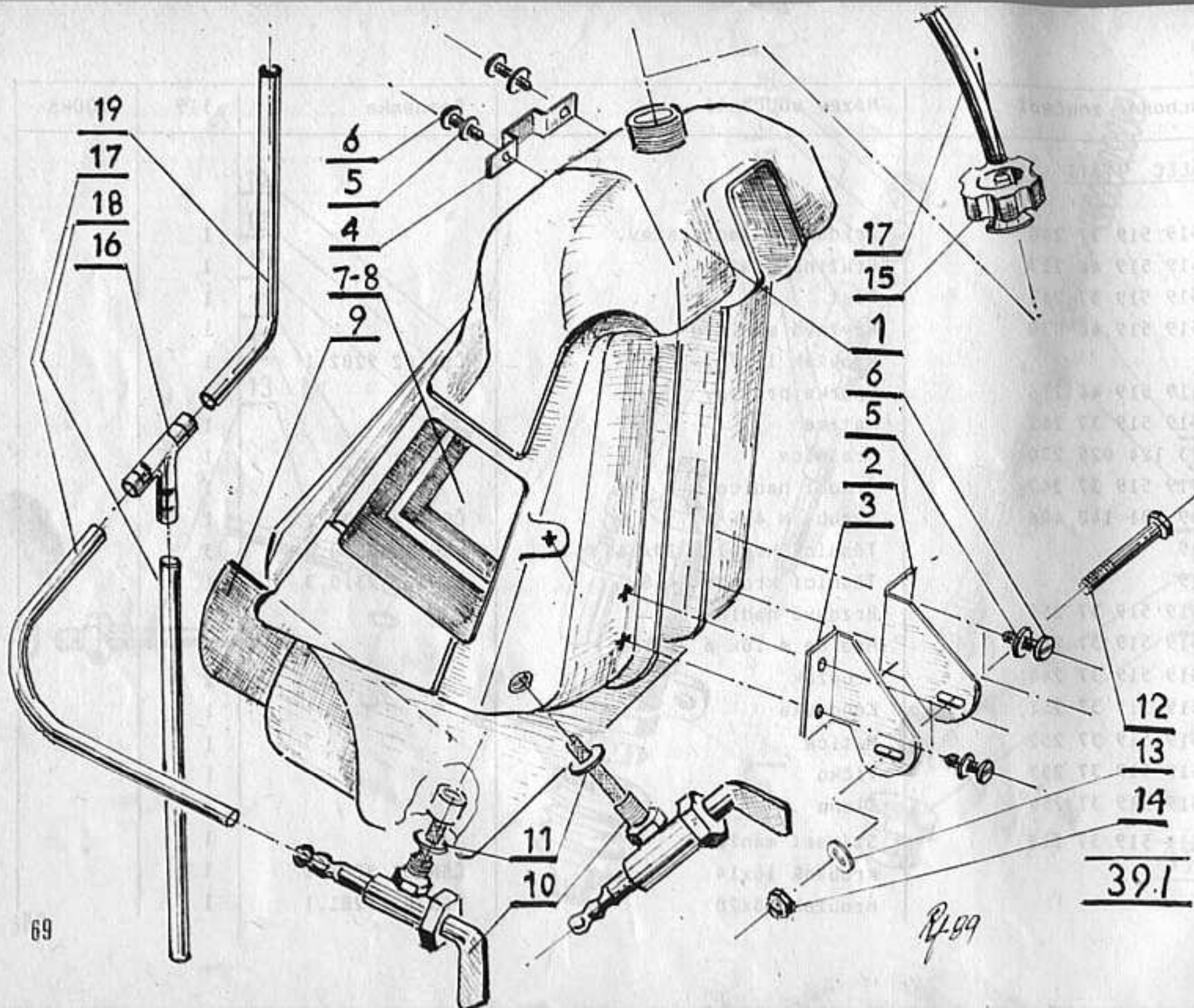
БИНАКА - 420



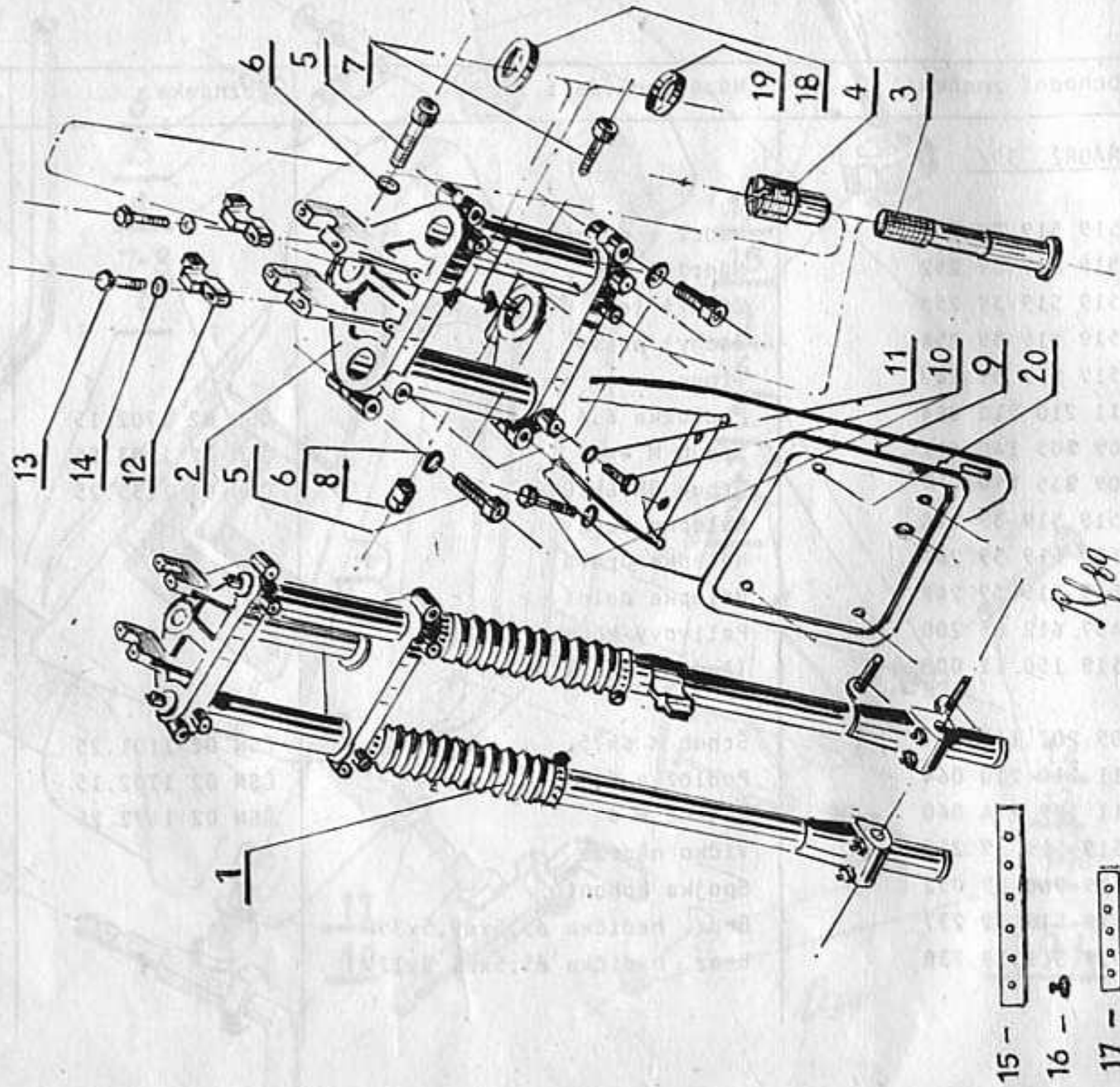
19789

37/II.

| Poz. | Obchodní značení | Název součásti | Poznámka | 519 | 100ks |
|----------------------------|------------------|---------------------------------|----------------|-----|-------|
| BRZDOVÝ VÁLEC 37/II | | | | | |
| 1 | 4519 519 37 240 | Brzdový válec sestav. | | 1 | |
| 2 | 4519 519 46 213 | Pružina pístu | | 1 | |
| 3 | 4519 519 37 243 | Píst | | 1 | |
| 4 | 4519 519 46 038 | Pryžová manžeta | | 1 | |
| 5 | | Kroužek 11x7 | ČSN 02 9282.1 | 1 | |
| 6 | 4519 519 46 216 | Opěrka pružiny | | 1 | |
| 7 | 4519 519 37 242 | Matice | | 1 | |
| 8 | 273 124 025 270 | Prašnice | | 1 | |
| 9 | 4519 519 37 247 | Šroub. hadice | | 1 | |
| 10 | 309 231 140 406 | Šroub. M 4x6 | ČSN 02 1131.25 | 1 | |
| 11 | 319 | Těsnicí kroužek 10x14 | ČSN 02 9310.3 | 3 | |
| 12 | 319 | Těsnicí kroužek 4x8 | ČSN 02 9310.3 | 1 | |
| 13 | 4519 519 37 255 | Brzdová hadice | | 1 | |
| 14 | 4519 519 37 248 | Hadice ϕ 10x ϕ 215 mm | | 1 | |
| 15 | 4519 519 37 244 | Kroužek | | 2 | |
| 16 | 4519 519 37 251 | Koncovka | | 1 | |
| 17 | 4519 519 37 252 | Matice | | 1 | |
| 18 | 4519 519 37 253 | Víčko | | 1 | |
| 19 | 4519 519 37 254 | Clona | | 1 | |
| 20 | 4519 519 37 219 | Stírací manžeta | | 1 | |
| 21 | | Kroužek 18x14 | ČSN 02 9281.1 | 1 | |
| 22 | | Kroužek 28x20 | ČSN 02 9281.1 | 1 | |

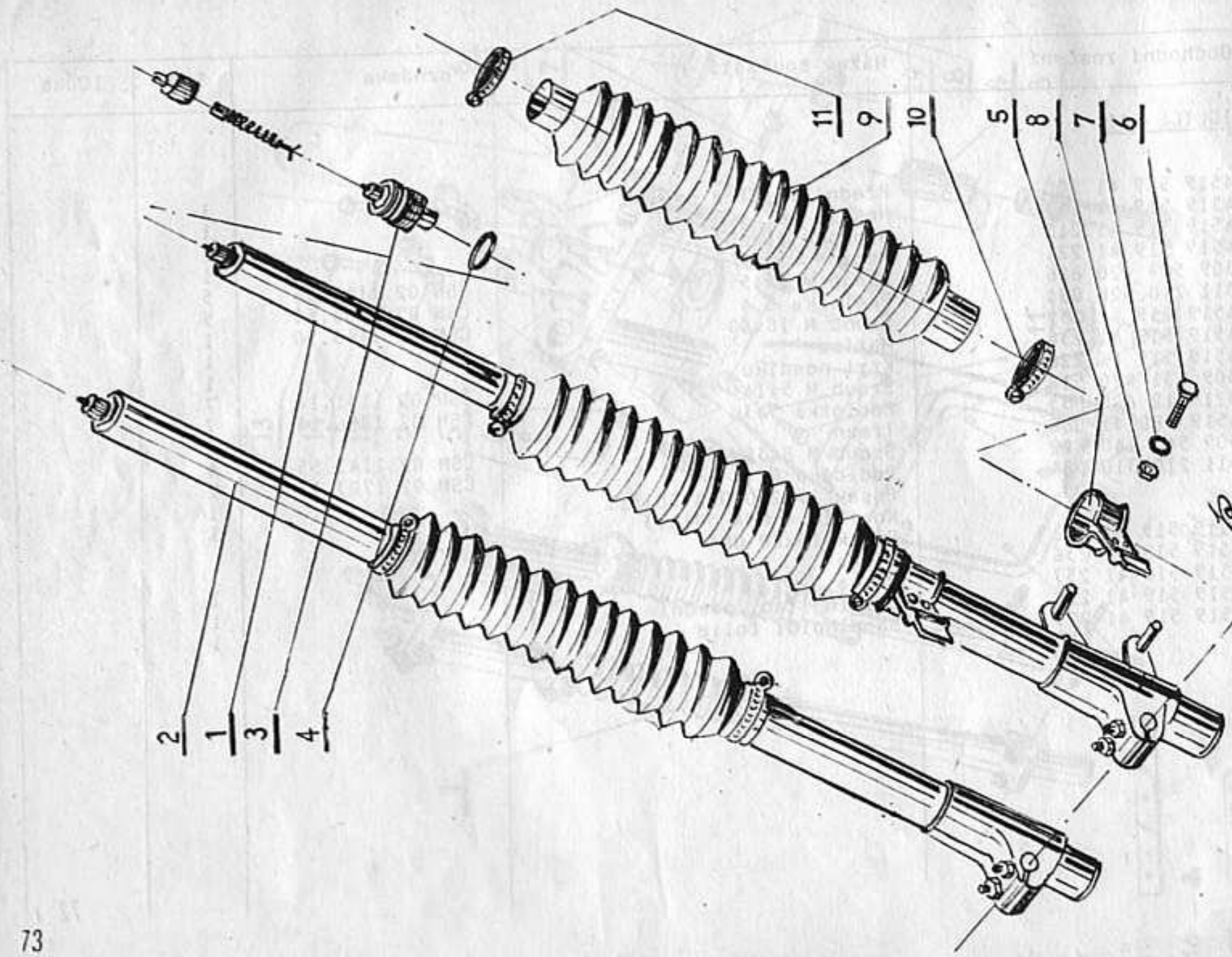


| Poz. | Obchodní značení | Název součásti | Poznámka | 519 | 100ks |
|---------------------------|------------------|-----------------------------|----------------|------------------|-------|
| <u>PALIVOVÁ NÁDRŽ 39/</u> | | | | | |
| X | 4519 519 39 260 | Nádrž s nálepkami | | 1 | |
| 1 | 4519 519 39 252 | Nádrž | | 1 | |
| 2 | 4519 519 39 253 | Záchyt levý | | 1 | |
| 3 | 4519 519 39 254 | Záchyt pravý | | 1 | |
| 4 | 4519 519 39 248 | Třmen | | 1 | |
| 5 | 311 210 210 064 | Podložka 6,4 | ČSN 02 1702.15 | 4 | |
| 6 | 309 203 140 614 | Šroub M 6x14 | ČSN 02 1103.55 | 4 | |
| 6a | 309 235 140 610 | Šroub BM 6x10 | ČSN 02 1135.25 | 2 | |
| 7 | 4519 519 39 246 | Nálepka levá | | 1 | |
| 8 | 4519 519 39 247 | Nálepka pravá | | 1 | |
| 9 | 4519 519 39 249 | Nálepka dolní | | 1 | |
| 10 | 4437 612 85 200 | Palivový kohout horiz. | | 2 | |
| 11 | 4519 150 11 008 | Těsnění ø 19x14,2x1 | | dle po- třeby | |
| 12 | 309 201 140 637 | Šroub M 6x75 | ČSN 02 1101.25 | 1 | |
| 13 | 311 210 210 064 | Podložka 6,4 | ČSN 02 1702.15 | 1 | |
| 14 | 311 129 214 060 | Matice M 6 | ČSN 02 1492.25 | 1 | |
| 15 | 4519 519 39 255 | Víčko nádrže | | 1 | |
| 16 | 4519 980 09 032 | Spojka kohoutů | | 1 | |
| 17 | 4519 519 39 237 | Benz. hadička ø5,5xø9,5x350 | | 2 | |
| 18 | 4519 519 39 238 | Benz. hadička ø5,5xø5,5x125 | | 2 | |



41.

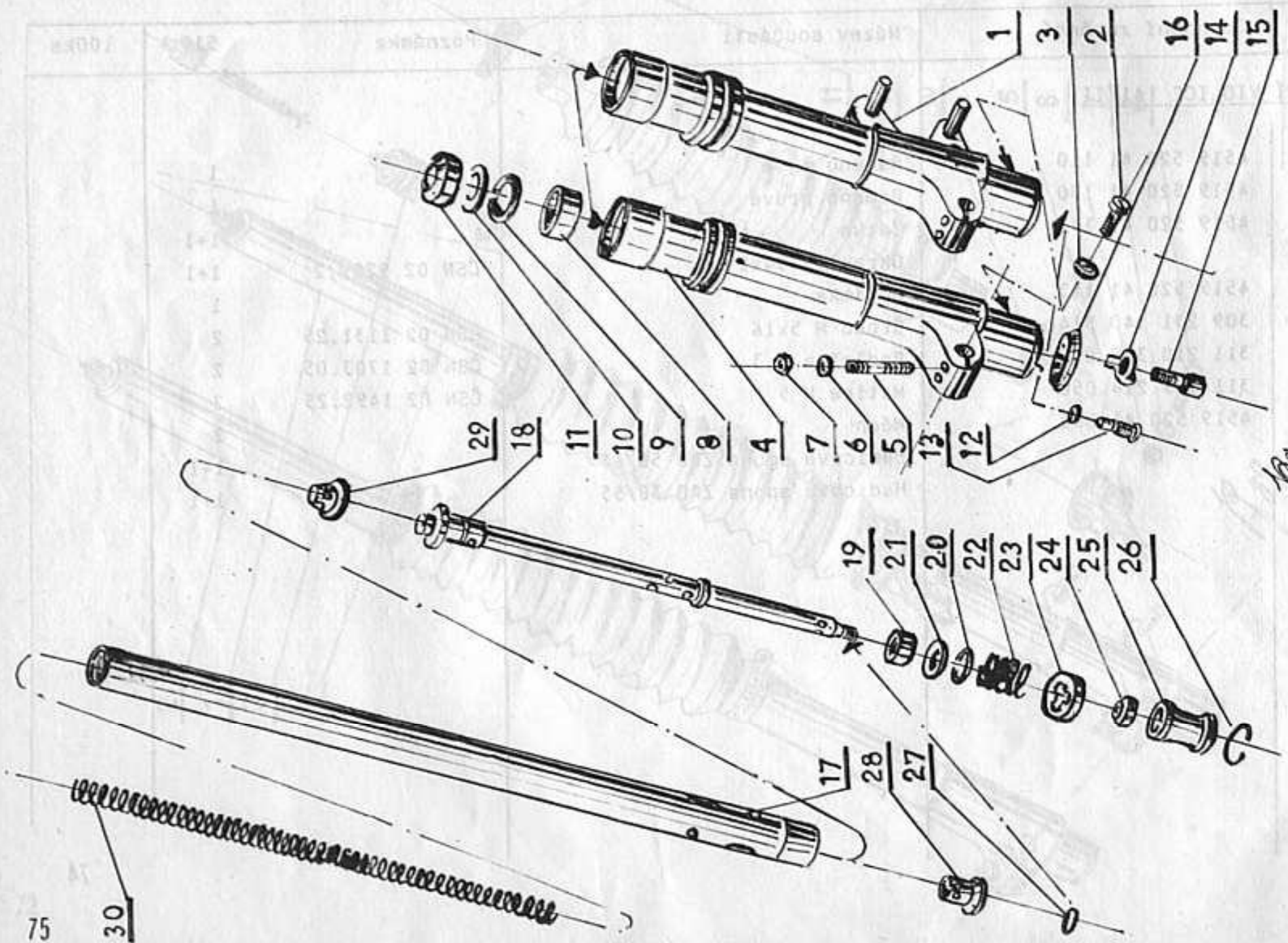
| Poz. | Obchodní značení | Název součásti | Poznámka | 519 | 100ks |
|--------------------------|------------------|-------------------------|----------------|-----|-------|
| PŘEDNÍ VIDLICE 41 | | | | | |
| 1 | 4519 519 41 200 | Přední vidlice pro ND | | 1 | |
| 2 | 4519 519 41 213 | Nosník | | 1 | |
| 3 | 4519 519 41 219 | Sloupek řízení | | 1 | |
| 4 | 4519 519 41 221 | Matice sloupku | | 1 | |
| 5 | 309 543 420 826 | Šroub M 8x45 | ČSN 02 1143.54 | 5 | |
| 6 | 311 210 320 084 | Podložka 8,4 | ČSN 02 1703.14 | 5 | |
| 7 | 4519 519 41 239 | Šroub M 10x60 | ČSN 02 1143.50 | 1 | |
| 8 | 4519 519 41 238 | Matice | | 1 | |
| 9 | 4519 519 41 228 | Kryt nosníku | | 1 | |
| 10 | 309 131 420 512 | Šroub M 5x14 | ČSN 02 1131.14 | 7 | |
| 11 | 311 212 620 053 | Podložka 5,3 | ČSN 02 1726.14 | 7 | |
| 12 | 4519 980 41 068 | Třmen | | 2 | |
| 13 | 309 543 140 822 | Šroub M 8x35 | ČSN 02 1143.55 | 4 | |
| 14 | 311 210 310 084 | Podložka 8,4 | ČSN 02 1703.15 | 2 | |
| 15 | | Pásek 15x200 ONA 301412 | | 1 | |
| 16 | | Knoflík 4 ONA 301413 | | 1 | |
| 17 | 4519 519 41 241 | Pásek 15x80 ONA | | 1 | |
| 18 | 4519 519 41 236 | Víčko | | 1 | |
| 19 | 4519 519 41 237 | Miska | | 1 | |
| 20 | 4519 519 41 220 | Číselná tab. přední | | 1 | |
| 21 | 4519 519 41 229 | Samolepící folie | | 1 | |



41/11.

1909

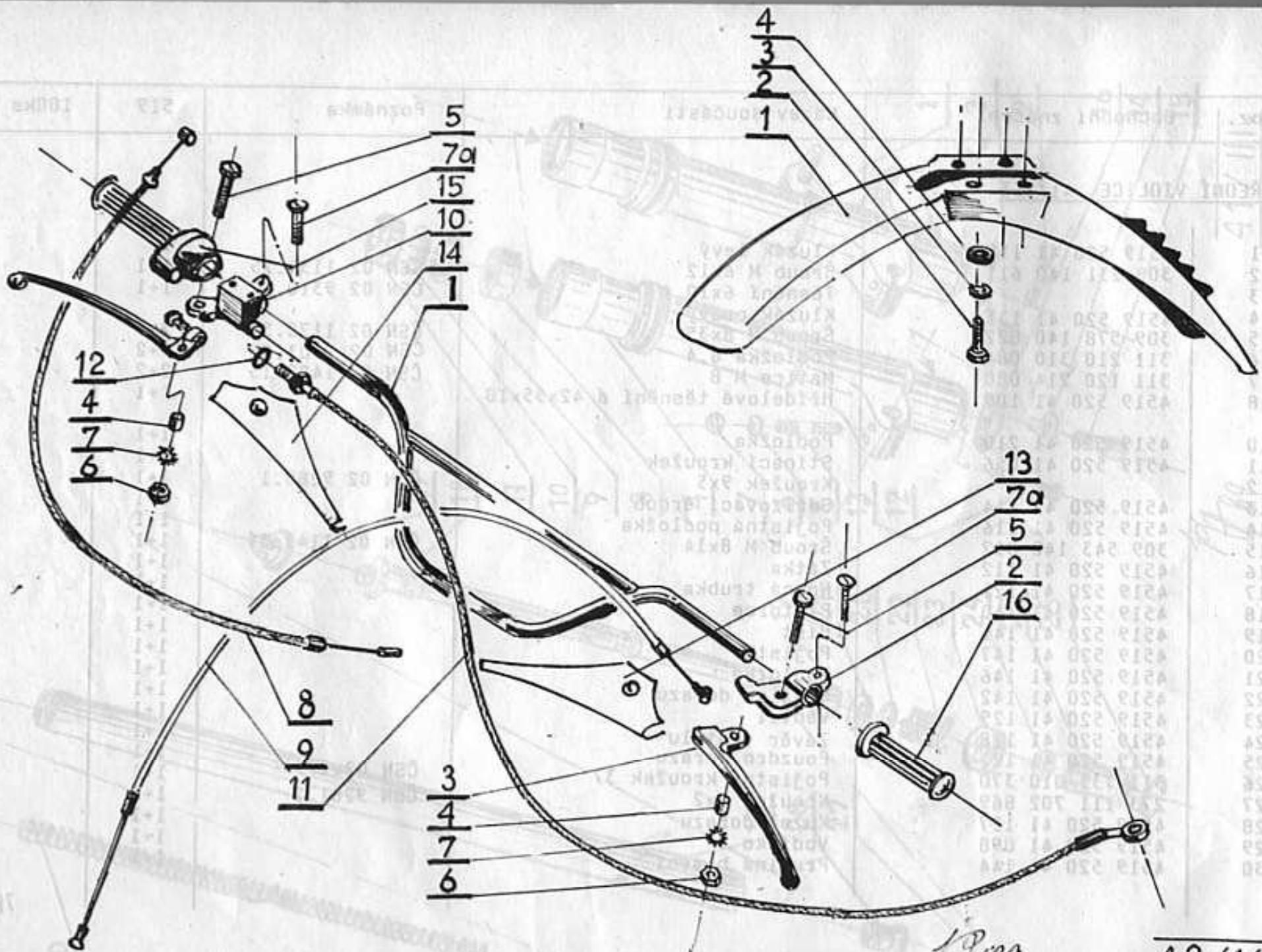
| Poz. | Obchodní značení | Název součásti | Poznámka | 519 | 100ks |
|-----------------------------|------------------|--------------------------|----------------|-----|-------|
| PŘEDNÍ VIDLICE 41/II | | | | | |
| 1 | 4519 520 41 110 | Rameno levé | | 1 | |
| 2 | 4519 520 41 130 | Rameno pravé | | 1 | |
| 3 | 4519 520 41 143 | Zátka | | 1+1 | |
| 4 | | Okroužek 34x2 | ČSN 02 9281.2 | 1+1 | |
| 5 | 4519 520 41 113 | Objímka | | 1 | |
| 6 | 309 231 140 514 | Šroub M 5x16 | ČSN 02 1131.25 | 2 | |
| 7 | 311 210 310 053 | Podložka 5,3 | ČSN 02 1703.05 | 2 | |
| 8 | 311 129 214 050 | Matice M 5 | ČSN 02 1492.25 | 2 | |
| 9 | 4519 520 41 062 | Měch | | 2 | |
| 10 | | Hadicová spona ZAD 50/65 | | 1+1 | |
| 11 | | Hadicová spona ZAD 38/55 | | 1+1 | |
| 12 | | | | | |
| 13 | | | | | |
| 14 | | | | | |
| 15 | | | | | |
| 16 | | | | | |
| 17 | | | | | |
| 18 | | | | | |
| 19 | | | | | |
| 20 | | | | | |
| 21 | | | | | |
| 22 | | | | | |
| 23 | | | | | |
| 24 | | | | | |
| 25 | | | | | |
| 26 | | | | | |
| 27 | | | | | |
| 28 | | | | | |
| 29 | | | | | |
| 30 | | | | | |



1789

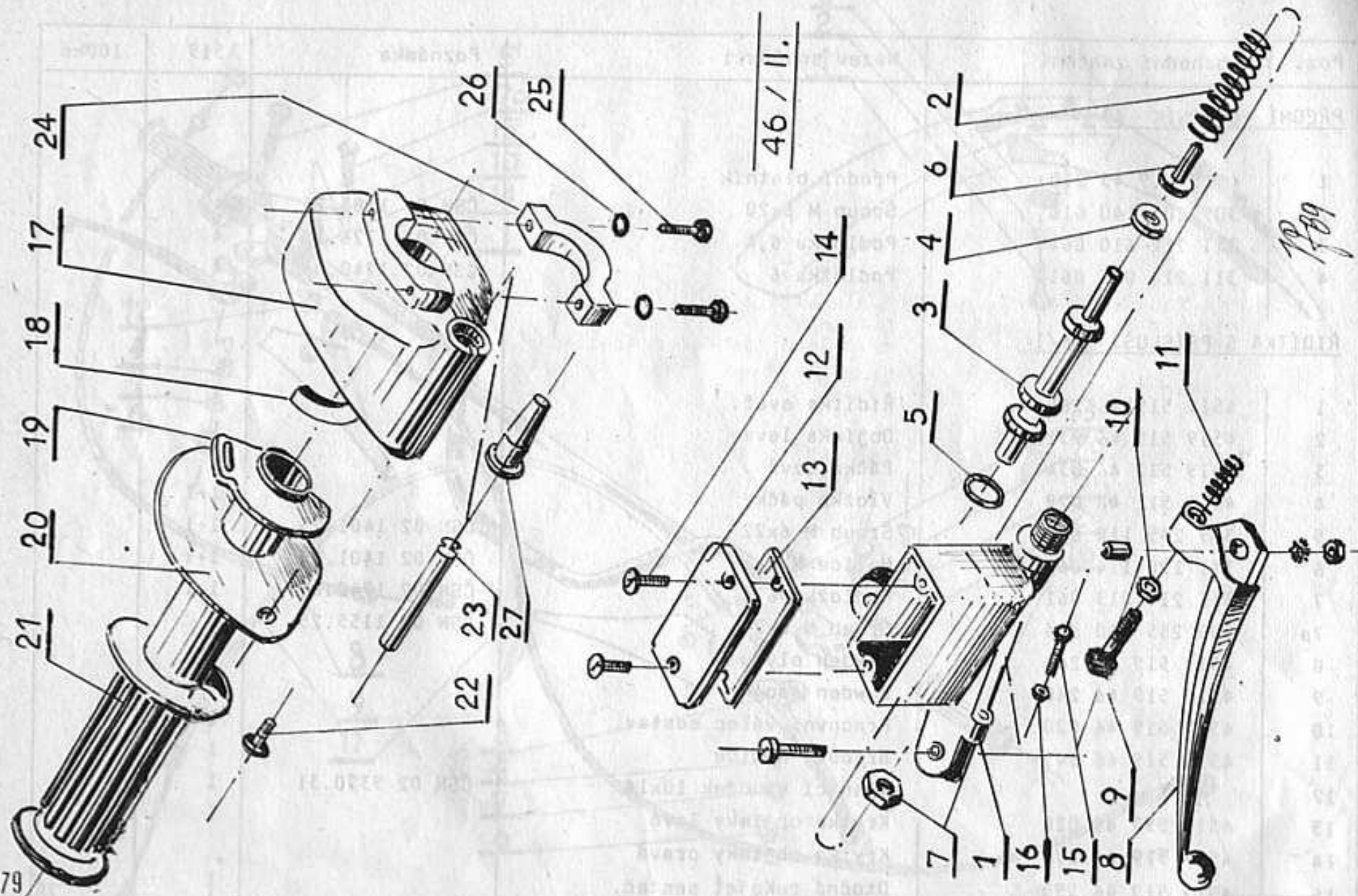
41/III.

| Poz. | Obchodní značení | Název součásti | Poznámka | 519 | 100ks |
|------------------------------|------------------|-----------------------------|----------------|-----|-------|
| PŘEDNÍ VIDLICE 41/III | | | | | |
| 1 | 4519 520 41 115 | Kluzák levý | | 1 | |
| 2 | 309 231 140 611 | Šroub M 6x12 | ČSN 02 1131.25 | 1+1 | |
| 3 | | Těsnění 6x10 | ČSN 02 9310.2 | 1+1 | |
| 4 | 4519 520 41 131 | Kluzák pravý | | | |
| 5 | 309 578 140 822 | Šroub M 8x35 | ČSN 02 1178.55 | 2+2 | |
| 6 | 311 210 310 084 | Podložka 8,4 | ČSN 02 1703.05 | 2+2 | |
| 7 | 311 120 214 080 | Maticе M 8 | ČSN 02 1402.15 | 2+2 | |
| 8 | 4519 520 41 109 | Hřídlové těsnění ø 42x55x10 | | 1+1 | |
| 10 | 4519 520 41 218 | Podložka | | 1+1 | |
| 11 | 4519 520 41 056 | Stínací kroužek | | 1+1 | |
| 12 | | Kroužek 9x5 | ČSN 02 9280.1 | 1+1 | |
| 13 | 4519 520 41 114 | Seřizovací šroub | | 1+1 | |
| 14 | 4519 520 41 116 | Pojistná podložka | | 1+1 | |
| 15 | 309 543 140 812 | Šroub M 8x14 | ČSN 02 1143.55 | 1+1 | |
| 16 | 4519 520 41 112 | Zátka | | 1+1 | |
| 17 | 4519 520 41 121 | Nosná trubka | | 1+1 | |
| 18 | 4519 520 41 140 | Pístnice | | 1+1 | |
| 19 | 4519 520 41 141 | Píst | | 1+1 | |
| 20 | 4519 520 41 147 | Pojistka | | 1+1 | |
| 21 | 4519 520 41 146 | Podložka | | 1+1 | |
| 22 | 4519 520 41 142 | Pružina dorazu | | 1+1 | |
| 23 | 4519 520 41 129 | Ventil | | 1+1 | |
| 24 | 4519 520 41 128 | Závěr ventilu | | 1+1 | |
| 25 | 4519 520 41 127 | Pouzdro dorazu | | 1+1 | |
| 26 | 311 733 010 370 | Pojistný kroužek 37 | ČSN 02.2931 | 1+1 | |
| 27 | 273 111 702 869 | Kroužek 8x2 | ČSN 9281.2 | 1+1 | |
| 28 | 4519 520 41 117 | Kužel dorazu | | 1+1 | |
| 29 | 4519 520 41 098 | Vodítko | | 1+1 | |
| 30 | 4519 520 41 144 | Pružina hlavní | | 1+1 | |



Handwritten signature or initials

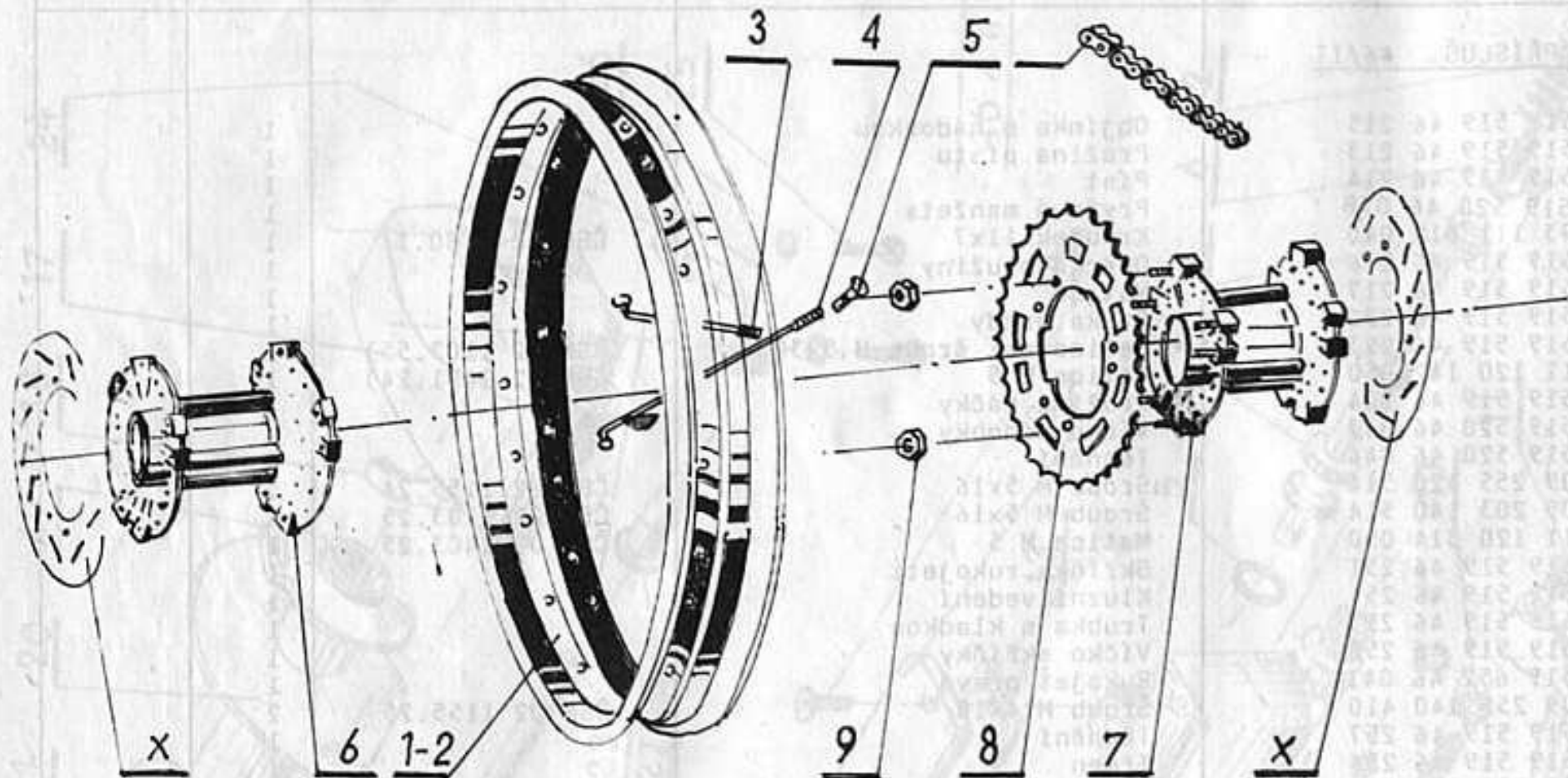
| Poz. | Obchodní značení | Název součásti | Poznámka | 519 | 100ks |
|---------------------------------------|------------------|------------------------|----------------|-----|-------|
| <u>PŘEDNÍ BLATNÍK 43</u> | | | | | |
| 1 | 4519 519 43 210 | Přední blatník | | 1 | |
| 2 | 309 203 140 616 | Šroub M 6x20 | ČSN 02 1103.25 | 4 | |
| 3 | 311 212 610 064 | Podložka 6,4 | ČSN 02 1726.15 | 4 | |
| 4 | 311 214 013 061 | Podložka 6 | ČSN 02 1740.05 | 4 | |
| <u>ŘÍDÍTKA S PŘISLUŠ. 46/I</u> | | | | | |
| 1 | 4519 519 46 285 | Řídítka ovač. | | 1 | |
| 2 | 4519 519 46 231 | Objímka levá | | 1 | |
| 3 | 4519 511 46 034 | Páčka levá | | 1 | |
| 4 | 4519 511 46 029 | Vložka páčky | | 1+1 | |
| 5 | 309 235 140 617 | Šroub M 6x22 | ČSN 02 1401.25 | 1+1 | |
| 6 | 311 120 114 060 | Matice M 6 | ČSN 02 1401.25 | 1+1 | |
| 7 | 311 214 013 061 | Podložka 6,4 | ČSN 02 1740.05 | 1+1 | |
| 7a | 309 255 140 616 | Šroub M 6x20 | ČSN 02 1155.25 | 1 | |
| 8 | 4519 519 46 265 | Bowden plynu | | 1 | |
| 9 | 4519 519 46 240 | Bowden spojky | | 1 | |
| 10 | 4519 519 46 220 | Pracovní válec sestav. | | 1 | |
| 11 | 4519 519 46 245 | Brzdová hadice | | 1 | |
| 12 | | Těsnicí kroužek 10x14 | ČSN 02 9310.31 | 1 | |
| 13 | 4519 997 46 020 | Krytka objímky levá | | 1 | |
| 14 | 4519 519 46 270 | Krytka objímky pravá | | 1 | |
| 15 | 4519 519 46 290 | Otočná rukojeť sestav. | | 1 | |
| 16 | 4519 652 46 040 | Rukojeť levá | | 1 | |



46 / II.

1209

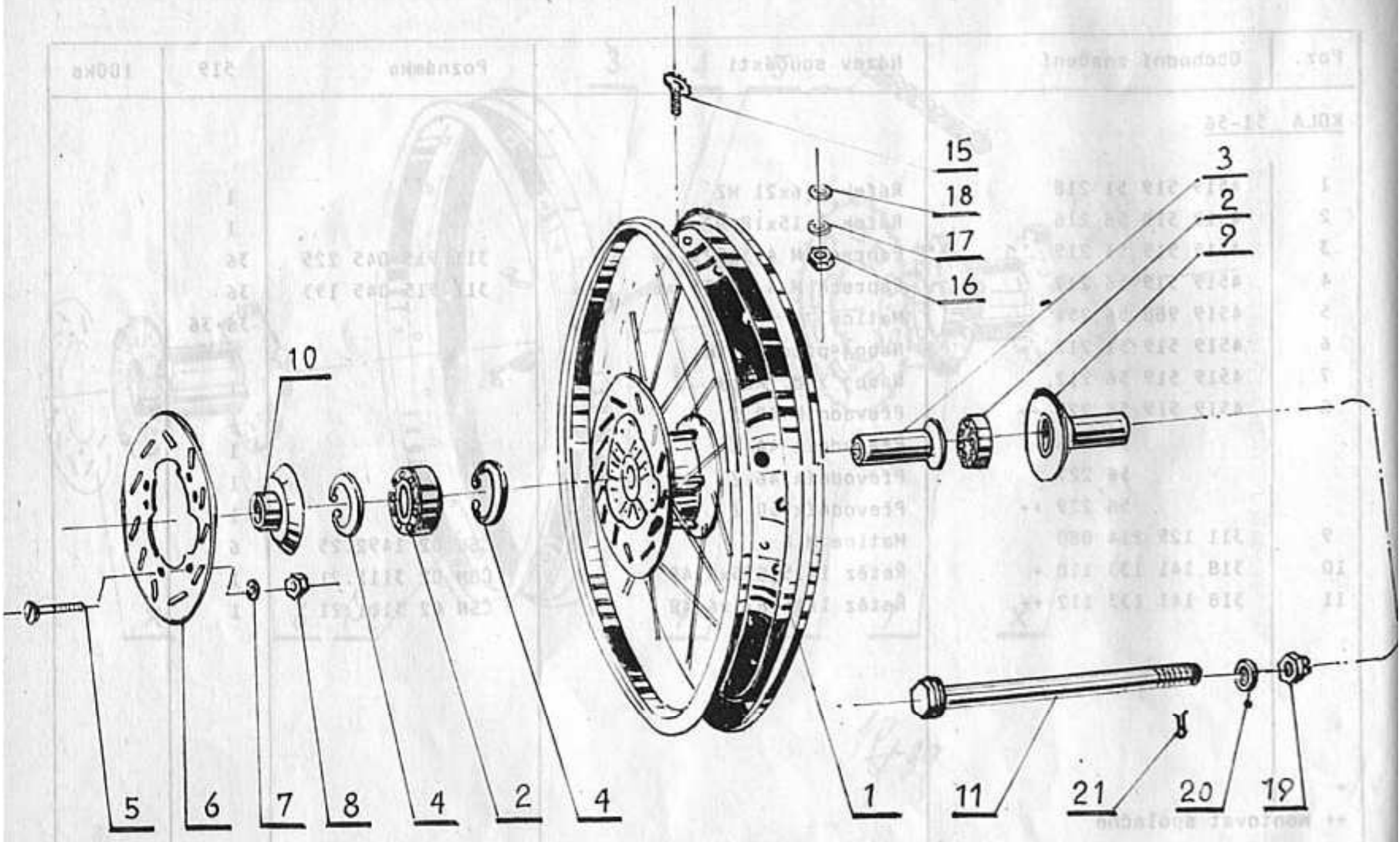
| Poz. | Obchodní značení | Název součástí | Poznámka | 519 | 100ks |
|---------------------------------|------------------|-------------------------|------------------|-----|-------|
| ŘÍDÍTKO S PŘÍSLUŠ. 46/II | | | | | |
| 1 | 4519 519 46 215 | Objímka s nádobkou | | 1 | |
| 2 | 4519 519 46 213 | Pružina pístu | | 1 | |
| 3 | 4519 519 46 214 | Píst | | 1 | |
| 4 | 4519 520 46 038 | Pryžová manžeta | | 1 | |
| 5 | 273 111 010 040 | Kroužek 11x7 | ČSN 02 9280.1 | 1 | |
| 6 | 4519 519 46 216 | Opěrka pružiny | | 1 | |
| 7 | 4519 519 46 217 | Matice | | 1 | |
| 8 | 4519 519 46 230 | Páčka brzdy | | 1 | |
| 9 | 4519 519 46 223 | Seřizovací šroub M 5x30 | (ČSN 02 1103.55) | 1 | |
| 10 | 311 120 142 050 | Matice M 5 | ČSN 02 1401.24) | 1 | |
| 11 | 4519 519 46 224 | Pružina páčky | | 1 | |
| 12 | 4519 520 46 043 | Víčko nádobky | | 1 | |
| 13 | 4519 520 46 044 | Těsnění | | 1 | |
| 14 | 309 255 420 514 | Šroub M 5x16 | ČSN 02 1155.24 | 2 | |
| 15 | 309 203 140 514 | Šroub M 5x16 | ČSN 02 1103.25 | 1 | |
| 16 | 311 120 314 050 | Matice M 5 | ČSN 02 1403.25 | 1 | |
| 17 | 4519 519 46 251 | Skříňka rukojeti | | 1 | |
| 18 | 4519 519 46 254 | Kluzní vedení | | 1 | |
| 19 | 4519 519 46 253 | Trubka s kladkou | | 1 | |
| 20 | 4519 519 46 252 | Víčko skříňky | | 1 | |
| 21 | 4519 652 46 041 | Rukojeť pravá | | 1 | |
| 22 | 309 255 140 410 | Šroub M 4x10 | ČSN 02 1155.25 | 2 | |
| 23 | 4519 519 46 257 | Těsnění | | 1 | |
| 24 | 4519 519 46 256 | Třmen | | 1 | |
| 25 | 309 231 030 517 | Šroub M 5x22 | ČSN 02 1131.21 | 2 | |
| 26 | 311 214 013 051 | Podložka M 5 | ČSN 02 1740.05 | 2 | |
| 27 | 4519 519 46 258 | Krytka | | 1 | |



12/89

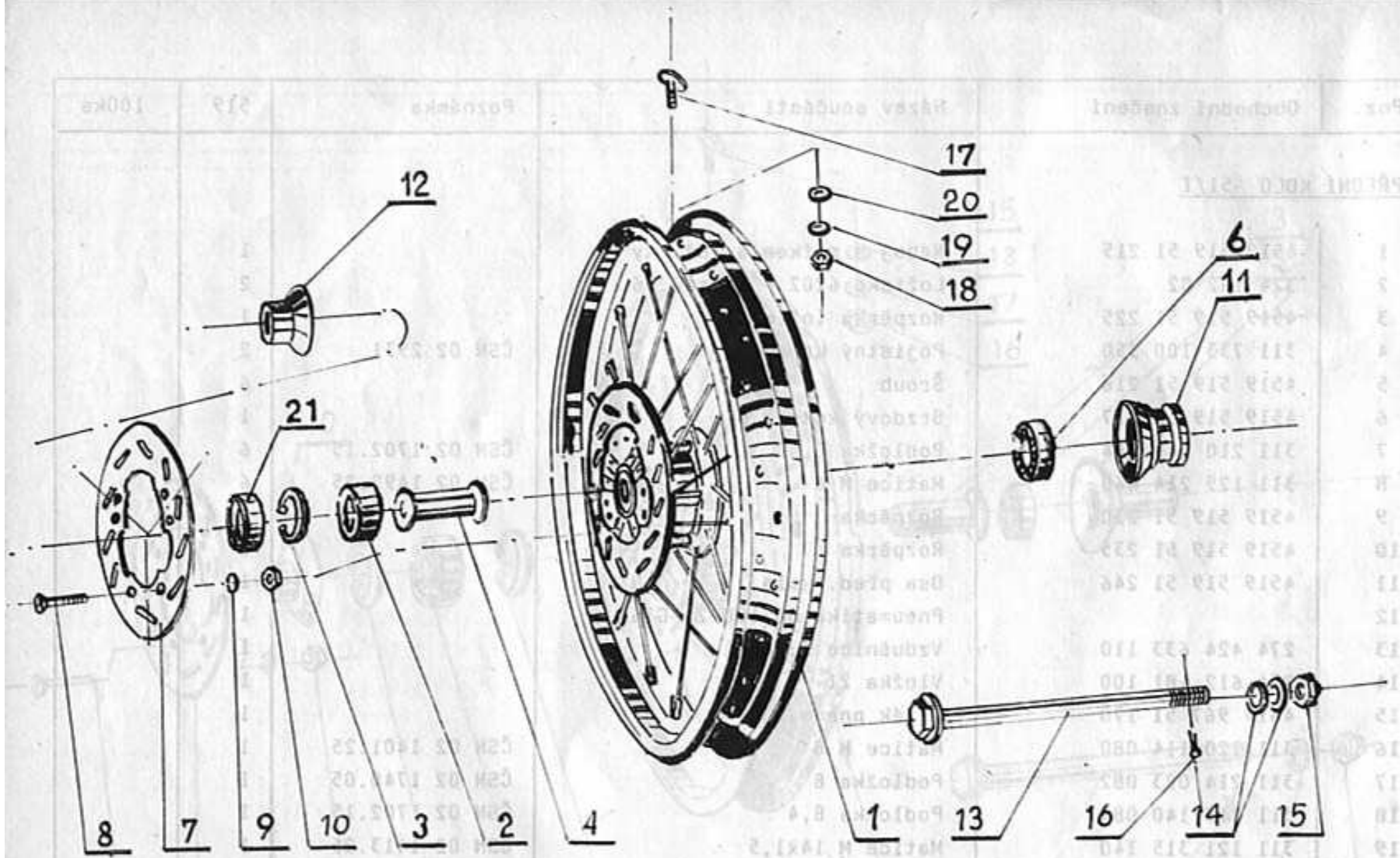
| Poz. | Obchodní značení | Název součásti | Poznámka | 519 | 100ks |
|-------------------|--------------------|----------------------|-----------------|-------|-------|
| KOLA 51-56 | | | | | |
| 1 | 4519 519 51 218 | Ráfek 1,6x21 MZ | | 1 | |
| 2 | 4519 519 56 216 | Ráfek 2,15x18 MZ | | 1 | |
| 3 | 4519 519 51 219 | Paprsek M 4,5x225 mm | 311 915 045 225 | 36 | |
| 4 | 4519 519 56 217 | Paprsek M 4,5x193 mm | 311 915 045 193 | 36 | |
| 5 | 4519 980 56 254 | Matice | | 36+36 | |
| 6 | 4519 519 51 212 | Náboj před. kola | | 1 | |
| 7 | 4519 519 56 212 | Náboj zad. kola | | 1 | |
| 8 | 4519 519 56 228 ++ | Převodník 48 Z | | 1 | |
| 9 | 4519 519 56 226 + | Převodník 44 Z | | 1 | |
| 10 | 4519 519 56 227 + | Převodník 46 Z | | 1 | |
| 11 | 4519 519 56 229 ++ | Převodník 50 Z | | 1 | |
| 9 | 311 129 214 080 | Matice M 8 | ČSN 02 1492.25 | 6 | |
| 10 | 318 141 133 110 + | Řetěz 1x15,875x6,48 | ČSN 02 3111.21 | 1 | |
| 11 | 318 141 133 112 ++ | Řetěz 1x15,875x6,48 | ČSN 02 3111.21 | 1 | |
| 15 | 4519 987 51 219 | Orzák 01 | | 1 | |
| 16 | 4519 987 51 219 | Matice 01 | ČSN 02 1492.25 | 1 | |
| 17 | 311 211 037 02 | Pružina 01 | ČSN 02 1740.67 | 1 | |
| 18 | 311 211 037 02 | Pružina 01 | ČSN 02 1740.67 | 1 | |
| 19 | 311 211 037 02 | Náboj M 1x1,3 | ČSN 02 1702.11 | 1 | |
| 20 | 311 211 037 02 | Pružina 01 | ČSN 02 1740.67 | 1 | |
| 21 | 311 211 037 02 | Pružina 01 | ČSN 02 1740.67 | 1 | |
| 22 | 311 211 037 02 | Pružina 01 | ČSN 02 1740.67 | 1 | |
| 23 | 311 211 037 02 | Pružina 01 | ČSN 02 1740.67 | 1 | |
| 24 | 311 211 037 02 | Pružina 01 | ČSN 02 1740.67 | 1 | |
| 25 | 311 211 037 02 | Pružina 01 | ČSN 02 1740.67 | 1 | |
| 26 | 311 211 037 02 | Pružina 01 | ČSN 02 1740.67 | 1 | |
| 27 | 311 211 037 02 | Pružina 01 | ČSN 02 1740.67 | 1 | |
| 28 | 311 211 037 02 | Pružina 01 | ČSN 02 1740.67 | 1 | |
| 29 | 311 211 037 02 | Pružina 01 | ČSN 02 1740.67 | 1 | |
| 30 | 311 211 037 02 | Pružina 01 | ČSN 02 1740.67 | 1 | |
| 31 | 311 211 037 02 | Pružina 01 | ČSN 02 1740.67 | 1 | |
| 32 | 311 211 037 02 | Pružina 01 | ČSN 02 1740.67 | 1 | |
| 33 | 311 211 037 02 | Pružina 01 | ČSN 02 1740.67 | 1 | |
| 34 | 311 211 037 02 | Pružina 01 | ČSN 02 1740.67 | 1 | |
| 35 | 311 211 037 02 | Pružina 01 | ČSN 02 1740.67 | 1 | |
| 36 | 311 211 037 02 | Pružina 01 | ČSN 02 1740.67 | 1 | |
| 37 | 311 211 037 02 | Pružina 01 | ČSN 02 1740.67 | 1 | |
| 38 | 311 211 037 02 | Pružina 01 | ČSN 02 1740.67 | 1 | |
| 39 | 311 211 037 02 | Pružina 01 | ČSN 02 1740.67 | 1 | |
| 40 | 311 211 037 02 | Pružina 01 | ČSN 02 1740.67 | 1 | |
| 41 | 311 211 037 02 | Pružina 01 | ČSN 02 1740.67 | 1 | |
| 42 | 311 211 037 02 | Pružina 01 | ČSN 02 1740.67 | 1 | |
| 43 | 311 211 037 02 | Pružina 01 | ČSN 02 1740.67 | 1 | |
| 44 | 311 211 037 02 | Pružina 01 | ČSN 02 1740.67 | 1 | |
| 45 | 311 211 037 02 | Pružina 01 | ČSN 02 1740.67 | 1 | |
| 46 | 311 211 037 02 | Pružina 01 | ČSN 02 1740.67 | 1 | |
| 47 | 311 211 037 02 | Pružina 01 | ČSN 02 1740.67 | 1 | |
| 48 | 311 211 037 02 | Pružina 01 | ČSN 02 1740.67 | 1 | |
| 49 | 311 211 037 02 | Pružina 01 | ČSN 02 1740.67 | 1 | |
| 50 | 311 211 037 02 | Pružina 01 | ČSN 02 1740.67 | 1 | |
| 51 | 311 211 037 02 | Pružina 01 | ČSN 02 1740.67 | 1 | |
| 52 | 311 211 037 02 | Pružina 01 | ČSN 02 1740.67 | 1 | |
| 53 | 311 211 037 02 | Pružina 01 | ČSN 02 1740.67 | 1 | |
| 54 | 311 211 037 02 | Pružina 01 | ČSN 02 1740.67 | 1 | |
| 55 | 311 211 037 02 | Pružina 01 | ČSN 02 1740.67 | 1 | |
| 56 | 311 211 037 02 | Pružina 01 | ČSN 02 1740.67 | 1 | |

++ montovat společně



Rf 79

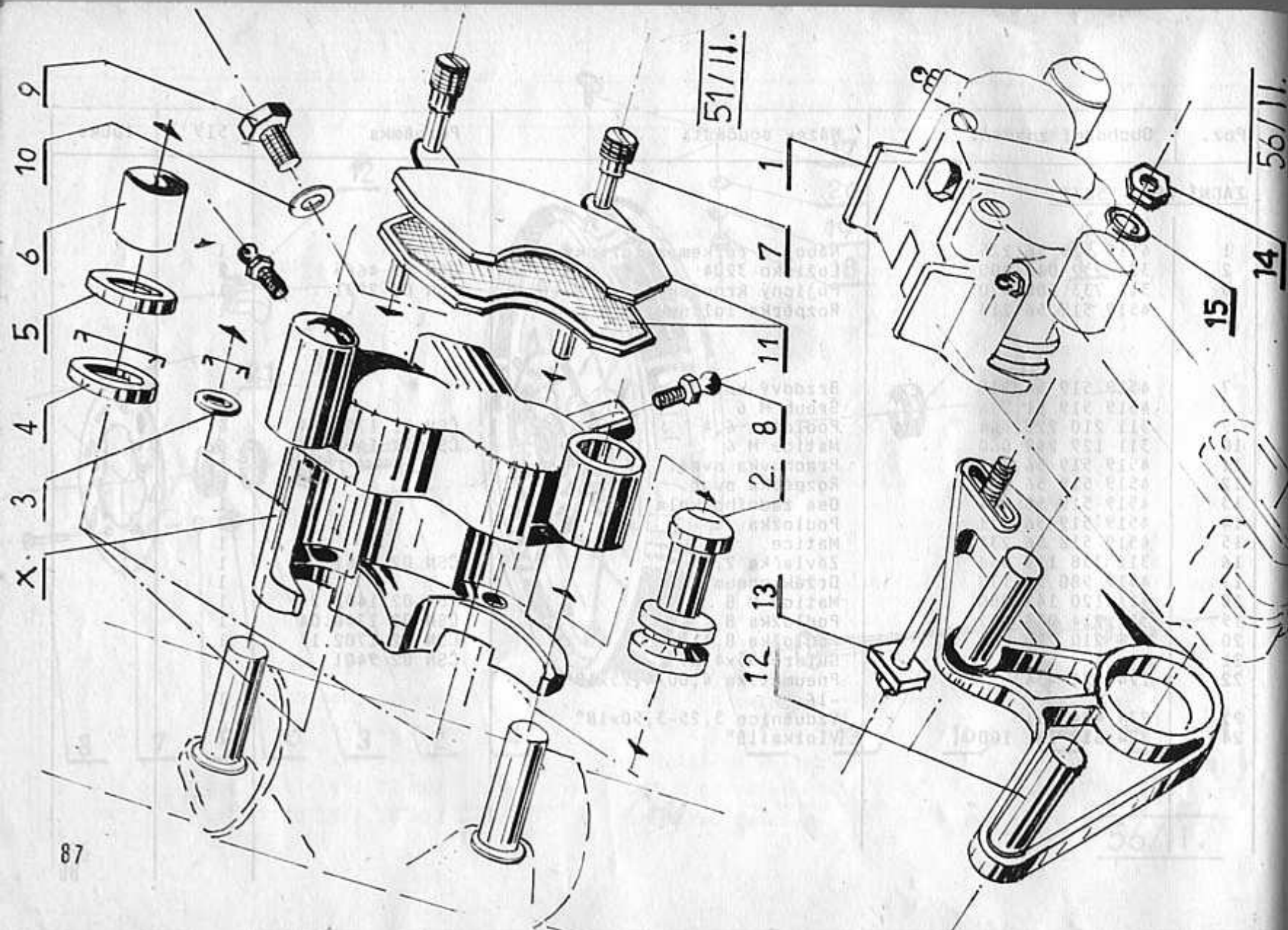
| Poz. | Obchodní značení | Název součásti | Poznámka | 519 | 100ks |
|-------------------------|------------------|--------------------------|----------------|-----|-------|
| <u>PŘEDNÍ KOLO 51/I</u> | | | | | |
| 1 | 4519 519 51 215 | Náboj s ráfkem a ložisky | | 1 | |
| 2 | 324 162 02 | Ložisko 6202 - 2 Rs C 36 | | 2 | |
| 3 | 4519 519 51 225 | Rozpěrka ložisek | | 1 | |
| 4 | 311 733 100 350 | Pojistný kroužek 35 | ČSN 02 2931 | 2 | |
| 5 | 4519 519 51 216 | Šroub | | 6 | |
| 6 | 4519 519 56 217 | Brzdový kotouč | | 1 | |
| 7 | 311 210 140 064 | Podložka 6,4 | ČSN 02 1702.15 | 6 | |
| 8 | 311 129 214 060 | Maticе M 6 | ČSN 02 1492.25 | 6 | |
| 9 | 4519 519 51 230 | Rozpěrka | | 1 | |
| 10 | 4519 519 51 235 | Rozpěrka | | 1 | |
| 11 | 4519 519 51 246 | Osa před. kola | | 1 | |
| 12 | | Pneumatika 80/100-21-G16 | | 1 | |
| 13 | 274 424 633 110 | Vzdušnice 3,00x21 | | 1 | |
| 14 | 274 612 181 100 | Vložka 21 | | 1 | |
| 15 | 4519 967 51 170 | Držák pneum. | | 1 | |
| 16 | 311 120 114 080 | Maticе M 8 | ČSN 02 1401.25 | 1 | |
| 17 | 311 214 023 082 | Podložka 8 | ČSN 02 1740.05 | 1 | |
| 18 | 311 210 140 084 | Podložka 8,4 | ČSN 02 1702.15 | 1 | |
| 19 | 311 121 315 140 | Maticе M 14x1,5 | ČSN 02 1413.25 | 1 | |
| 20 | 311 210 310 150 | Podložka 15 | ČSN 02 1703.15 | 1 | |
| 21 | 311 338 103 025 | Závlačka 3x25 | ČSN 02 1781.05 | 1 | |



7-89

56/1.

| Poz. | Obchodní značení | Název součásti | Poznámka | 519 | 100ks |
|------------------------|------------------|-----------------------------------|----------------|-----|-------|
| ZADNÍ KOLO 56/I | | | | | |
| 1 | 4519 519 56 215 | Náboj s ráfkem a ložisky | | 1 | |
| 2 | 324 232 040 000 | Ložisko 3204 | ČSN 02 4665 | 2 | |
| 3 | 311 733 100 470 | Pojisný kroužek 47 | ČSN 02 2931 | 1 | |
| 4 | 4519 519 56 213 | Rozpěrka ložisek | | 1 | |
| 7 | 4519 519 56 218 | Brzdový kotouč | | 1 | |
| 8 | 4519 519 51 216 | Šroub M 6 | | 6 | |
| 9 | 311 210 220 064 | Podložka 6,4 | ČSN 02 1702.14 | 6 | |
| 10 | 311 129 242 060 | Maticе M 6 | ČSN 02 1492.24 | 6 | |
| 11 | 4519 519 56 225 | Prachovka svař. | | 1 | |
| 12 | 4519 519 56 275 | Rozpěrka svař. | | | |
| 13 | 4519 519 56 224 | Osa zadního kola | | 1 | |
| 14 | 4519 519 56 231 | Podložka | | 2 | |
| 15 | 4519 518 56 232 | Maticе | | 1 | |
| 16 | 311 338 155 036 | Závlačka 2,5 | ČSN 02 1781 | 1 | |
| 17 | 4519 980 56 170 | Držák pneum. zad. | | 1 | |
| 18 | 311 120 142 080 | Maticе M 8 | ČSN 02 1401.24 | 1 | |
| 19 | 311 214 023 082 | Podložka 8 | ČSN 02 1740.04 | 1 | |
| 20 | 311 210 220 084 | Podložka 8,4 | ČSN 02 1702.14 | 1 | |
| 21 | | Gufero 35x47x7 | ČSN 02 9401 | 2 | |
| 22 | 274 124 434 | Pneumatika 4,00/4,25x18" C -16 | | 1 | |
| 23 | 274 424 111 | Vzdušnice 3,25-3,50x18" | | 1 | |
| 24 | 274 612 141 100 | Vložka 18" | | 1 | |



| Poz. | Obchodní značení | Název součásti | Poznámka | 519 | 100ks |
|------|---|------------------------------------|----------------|-----|-------|
| | BRZDOVÝ TŘMEN - ZADNÍ 56/II - PŘEDNÍ 51/II | | | | |
| 1 | 4519 519 51 240 | Brzdový třmen cplt - přední | | 1 | |
| 1a | 4519 519 56 285 | Brzdový třmen cplt - zadní | | 1 | |
| 2 | 4519 519 51 242 | Vložka gumová | | 1+1 | |
| 3 | | Těsnicí kroužek G 12x16x3 "INA" | | 1+1 | |
| 4 | | Těsnicí kroužek G 25x32x4 "INA" | | 2+2 | |
| 5 | 4519 519 51 226 | Gumový kroužek | | 2+2 | |
| 6 | 4519 519 51 227 | Píst | | 2+2 | |
| 7 | 4519 519 51 228 | Kolík | | 2+2 | |
| 8 | | Odvzdušňovací šroub 28 | ONA 30 3525 | 2+2 | |
| 9 | 4519 519 51 229 | Šroub M 10x14 | | 1 | |
| 10 | 4519 519 51 243 | Těsnicí kroužek plochý | | 2+2 | |
| 10a | | Těsnicí kroužek plochý 10x16 | ČSN 02 9310.3 | 3 | |
| 11 | 4519 519 51 238 | Brzdová destička | | 2+2 | |
| 12 | 4519 519 56 235 | Držák třmenu slis. | | 1 | |
| 13 | 4519 519 56 270 | Šroub záchytný sest. | | 1 | |
| 14 | 311 129 214 080 | Matice M 8 | ČSN 02 1492.25 | 1 | |
| 15 | 311 210 310 084 | Podložka 8,4 | ČSN 02 1703.15 | 1 | |
| 16 | 4519 519 30 231 | Plechová zátka | | 1 | |