

SEZNAM NÁHRADNÍCH DÍLŮ

ČZ 125 b



ČESKÁ ZBROJOVKA

STRAKONICE

NÁRODNÍ PODNIK

SEZNAM www.cezetmania.info

NÁHRADNÍCH DÍLŮ MOTOCYKLU

ČZ 125 b

MOTOR: b) kulový mechanismus	8
MOTOR: c) převodná skříně	9
MOTOR: d) motor	11
SPLYNOVACÍ	13
MAGNETKOVÝ	15
REFLEKTOR, SVĚTLA	17
BATERIE, ZADNÍ LAMPA, ELEKTR. HOUKAČKA	19
NADRA, VÝFUK	21
RÁM, VYCHLOMĚP	23
ŘÍZENÍ	25
PRŮVĚTRNÍK	27
PLATNÍKY, CHRÁNÍC	29
VÝSTŘEŽNÍ A VÝZVĚŽNÍ	31



ČESKÁ ZBROJOVKA
STRAKONICE NÁRODNÍ PODNIK

DŮLEŽITÉ!

Při každé objednávce součástí vždy uveďte:

1. číslo motoru,
2. počet kusů,
3. tovární číslo součásti,
4. jméno součásti,
5. způsob, jak má být zásilka odeslána,
6. zřetelně své jméno a přesnou adresu.

V dopisech, ve kterých objednávejte součásti, nepište sdělení týkající se jiných záležitostí.

Na reklamace bereme zřetel jen tehdy, dojdou-li nás do 8 dnů po obdržení zboží.

Součásti zasíláme pouze na dobírku.

Obal účtujeme za výrobní cenu a nebereme zpět.

Používejte jen originálních náhradních součástí ČZ, chrání Vás před škodou.

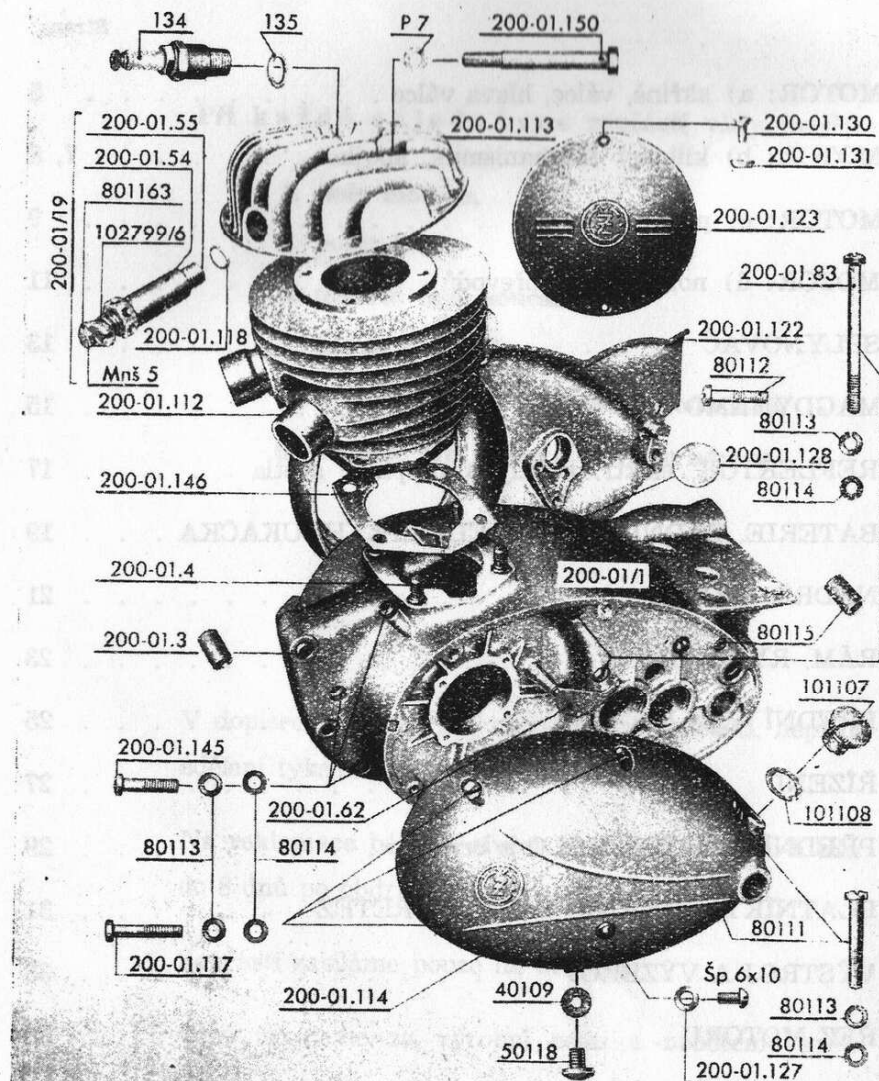
SEZNAM SKUPIN:

www.cezetmania.info

Strana:

MOTOR: a) skříně, válec, hlava válce	5
MOTOR: b) klikový mechanismus, spojka	7, 8
MOTOR: c) převodovka	9
MOTOR: d) nožní řazení převodů	11
SPLYNOVAČ	13
MAGDYNAMO	15
REFLEKTOR, elektr. kabely a přepínač světla	17
BATERIE, ZADNÍ LAMPA, ELEKTR. HOUKAČKA	19
NÁDRŽ, VÝFUK	21
RÁM, RYCHLOMĚR	23
PŘEDNÍ VIDLICE	25
ŘÍZENÍ	27
PŘEDNÍ A ZADNÍ KOLO s brzdami	29
BLATNÍKY, CHRÁNIČ ŘETĚZU, ŘETĚZ	31
VÝSTROJ A VÝZBROJ	33
ŘEZ MOTORU	35
CELKOVÝ POHLED MOTOCYKLU ČZ 125 B	36

MOTOR: a) skříně, válec, hlava válce.



MOTOR: a) skříně, válec, hlava válce.

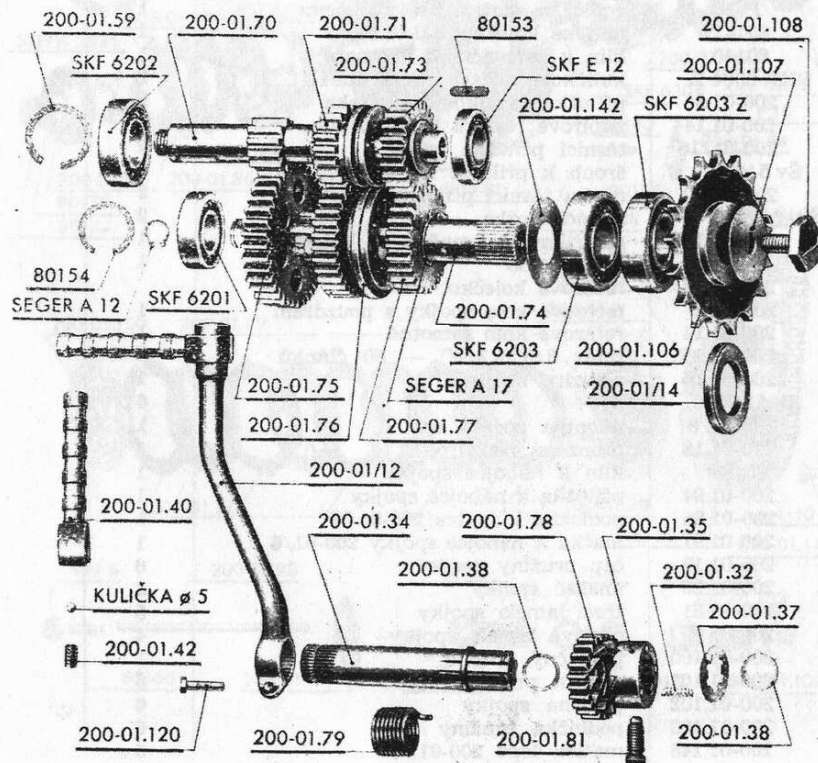
Číslo součástky	Pojmenování	Počet kusů	Cena za 1 kus
200-01.112	válec	1	
200-01.146	těsnění pod válec	1	
200-01.113	hlava válce	1	
200-01.150	šroub hlavy válce	4	
P 7	podložka pod šroub 200-01.150	4	
134	svíčka	1	
135	těsnící podložka pod svíčku	1	
200-01/19	dekompresor kompletní	1	
200-01.118	těsnící podložka pod dekompressor	1	
200-01.54	tělo dekompresoru	1	
200-01.55	ventil	1	
102779/6	pružina	1	
801163	opěrka	1	
Mnš 5	matice	1	
801160	šroub dekompresoru	1	
P 5	podložka pod šroub k dekompresoru	1	
200-01/1	skříň motoru, samotná — bez vík	1	
200-01.114	víko levé části skříně	1	
200-01.122	víko pravé strany skříně	1	
200-01.3	pojistné pouzdro	2	
200-01.83	šroub M 6×64	5	
80112	šroub M 6×25	3	
80111	šroub M 6×38	2	
200-01.117	šroub M 6×30	6	
200-01.145	šroub M 6×20	3	
80113	pérová podložka	19	
80114	podložka	19	
80115	pojistné pouzdro	2	
200-01.4	šroub k upevnění válce	4	
Mnš 8	matice k šroubu 200-01.4	4	
Po 8	pérová podložka k šroubu 200-01.4	4	
200-01.123	kryt magnetu	1	
200-01.130	šroub do krytu magnetu	2	
200-01.131	podložka pojistná	2	
50118	šroub k vypouštění oleje	3	
40109	těsnící podložka k šroubu 50118	3	
Šp 6×10	šroub hladiny oleje	1	
200-01.127	těsnící podložka	1	
101107	zátka k plnění oleje	1	
101108	těsnící podložka	1	
200-01.128	zátka	1	
200-01.62	příložka kapsy oleje	1	
HgN 15211	zatloukáč hřeb	3	

www.cezetmania.info

MOTOR: b) klikový mechanismus, spojka.

Číslo součástky	Pojmenování	Počet kusů	Cena za 1 kus
80166	stavěcí šroubek	1	
Mnš 6	matice k šroubku 80166	1	
200-01.98	tyčinka spojky	1	
200-01.91	čep vypínací páčky spojky	1	
200-01.92	těsnění	1	
80199	šroubek	1	
200-01/15	vypínací páčka	1	
Mnš 8	matice	1	
Po 8	pérová podložka	1	
* S 200-01.104	stavěcí šroubek s kuličkou	1	
* Mnš 8	matka stavěcího šroubu	1	

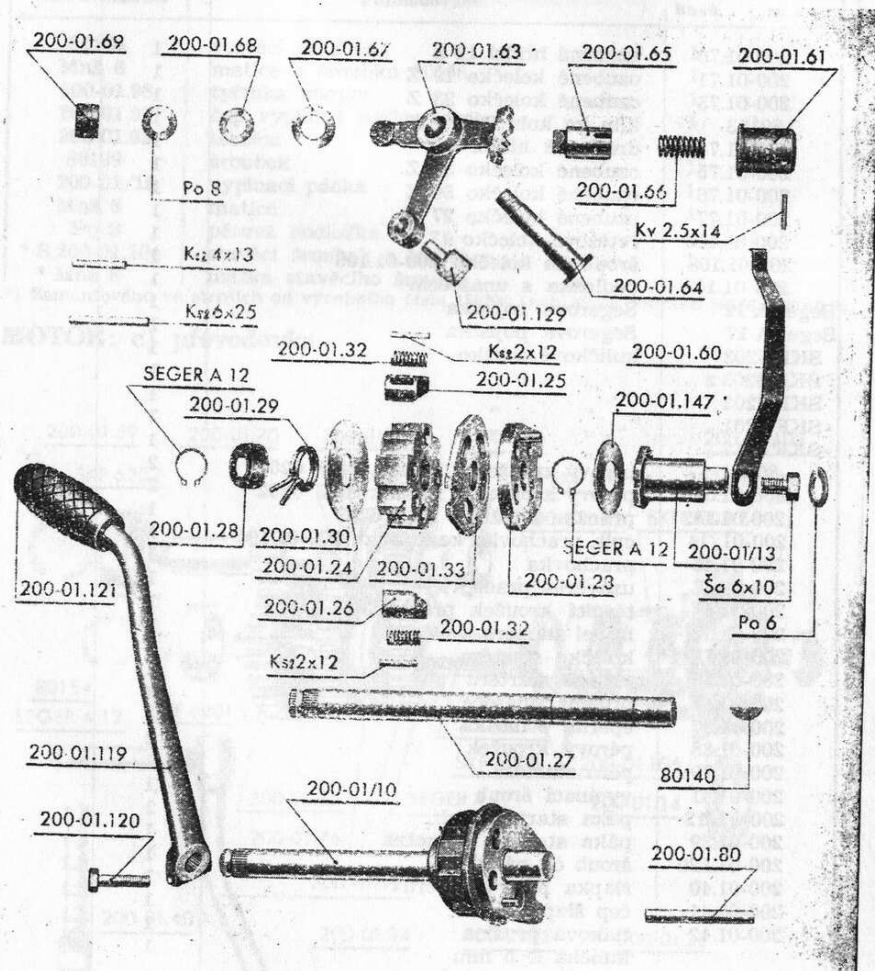
*) Zamontováno ve strojích od výrobního čísla 159236 (nahrazuje součásti 80166 a Mnš 6).

MOTOR: c) převodovka.

MOTOR: c) převodovka.

Číslo součástky	Pojmenování	Počet kusů	Cena za 1 kus
200-01.70	ozubená hřídel 12 Z		
200-01.71	ozubené kolečko 19 Z	1	
200-01.73	ozubené kolečko 23 Z	1	
80153	klín ke kolu 200-01.73	1	
200-01.74	drážková hřídel	1	
200-01.75	ozubené kolečko 37 Z	1	
200-01.76	ozubené kolečko 30 Z	1	
200-01.77	ozubené kolečko 27 Z	1	
200-01.106	řetězové kolečko 17 Z	1	
200-01.108	šroub ke kolečku 200-01.106	1	
200-01.107	podložka s unašečem	1	
Seger A 12	Segerova pojistka	1	
Seger A 17	Segerova pojistka	1	
SKF 6203	kuličkové ložisko	1	
SKF 6203 z	" "	1	
SKF 6202	" "	1	
SKF 6201	" "	1	
SKF E 12	" "	1	
80154	pérový kroužek k ložisku SKF 6201	2	
200-01.59	pérový kroužek k ložisku SKF 6202	2	
200-01.142	příložka k ložisku SKF 6203	1	
200-01/14	čpl. prachovka ke kolečku 200-01.106	1	
200-01.46	prachovka	1	
200-01.47	uzávěrka prachovky	1	
200-01.48	těsnící kroužek prachovky	1	
200-01.34	hřídel startéru	1	
200-01.78	kolečko startéru	1	
200-01.35	unašeč startéru	1	
200-01.32	pružina unašeče	3	
200-01.37	opěrná podložka	1	
200-01.38	pérový kroužek	2	
200-01.79	péro startéru	1	
200-01.81	vypínací šroub	1	
200-01/12	páka startéru čpl.	1	
200-01.39	páka startéru samotná	1	
200-01.120	šroub do páky	1	
200-01.40	šlapka páky startéru	1	
200-01.41	čep šlapky	1	
200-01.42	tlaková pružina	1	
	kulička ø 5 mm	1	

www.cezetmania.info

MOTOR: d) nožní řazení převodů.

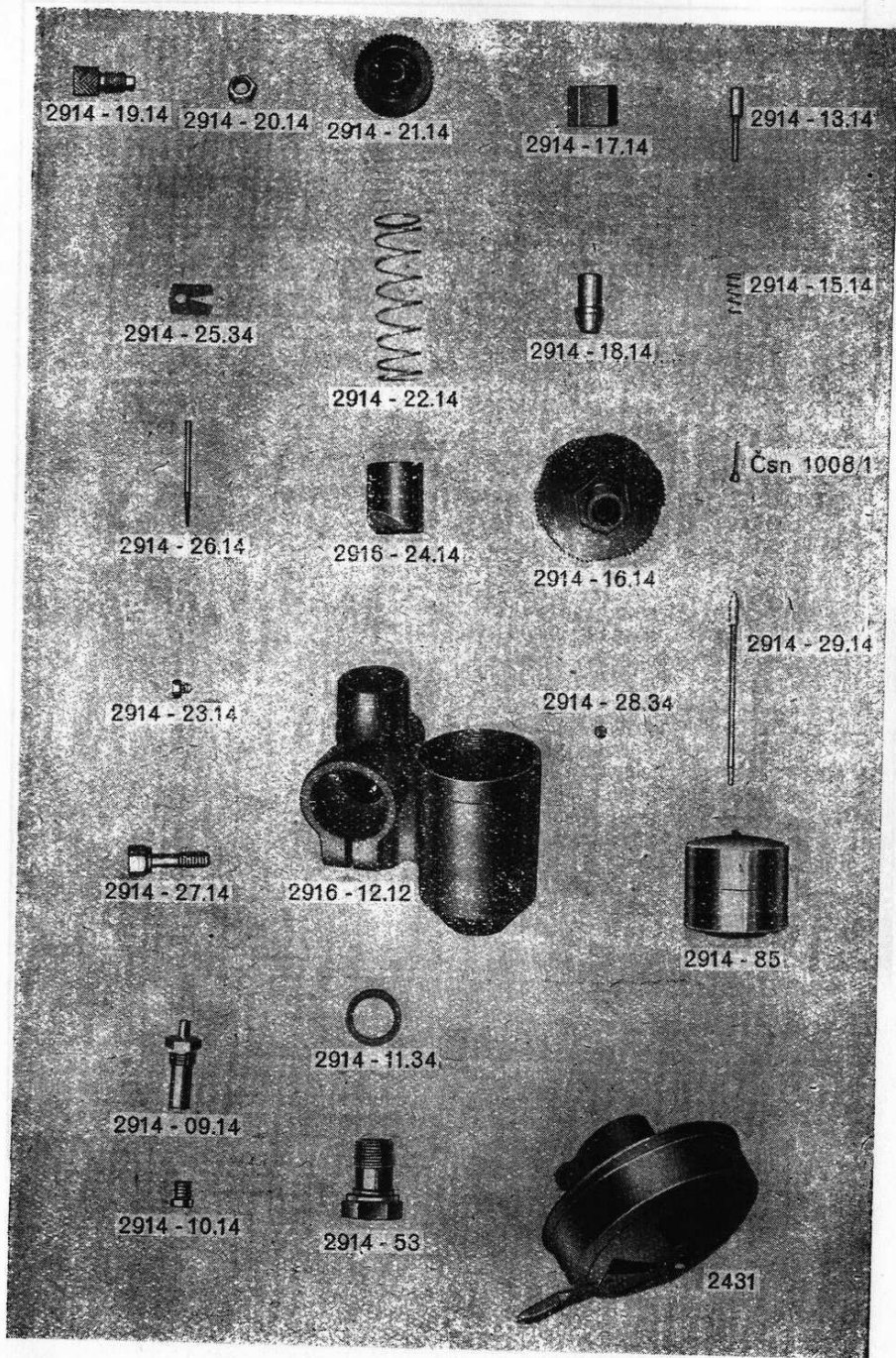


MOTOR: d) nožní řazení převodů.

Číslo součástky	Pojmenování	Počet kusů	Cena za 1 kus
200-01/10	nožní řazení	1	
200-01.23	přesouvací segment	1	
200-01.24	unašeč	1	
200-01.25	západka levá	2	
200-01.26	západka pravá	2	
200-01.27	hřídelka řazení	1	
200-01.28	pouzdro vratného péra	1	
200-01.29	vratné péro	1	
200-01.30	opěrná podložka	1	
80140	Woodruffův klín	1	
200-01.32	pružina západky	4	
200-01.33	dorazový segment	1	
Ks 2 Ø 2x12	kolík drážkovaný	4	
Ks 2 Ø 4x13	kolík drážkovaný	1	
Ks 2 Ø 6x25	kolík drážkovaný	1	
SEGER A 12	Segerova pojistka	2	
200-01.147	podložka Ø 12x25x1	1	
200-01.13	hřídelka ukazovatele s unašečem	1	
200-01.60	ukazovatel	1	
Ša 6x10	šroub k ukazovateli	1	
Po 6	pérová podložka	1	
200-01.63	přesouvací páka	1	
200-01.129	vodící čep páky 200-01.63	1	
200-01.64	čep páky 200-01.63	1	
200-01.67	podložka páky 200-01.63	1	
200-01.68	podložka čepu 200-01.64	1	
Po 8	pérová podložka čepu 200-01.64	1	
200-01.69	matice čepu 200-01.64	1	
200-01.65	západka přesouvací páky	1	
200-01.61	pouzdro západky	1	
200-01.66	pružina západky	1	
Kv Ø 2.5x14	kolík válcový	1	
200-01.119	páka nožního řazení	1	
200-01.120	šroub do páky	1	
200-01.121	guma páky	1	
200-01.80	kolík Ø 6x57	1	

www.cezetmania.info

SPLYNOVAČ.

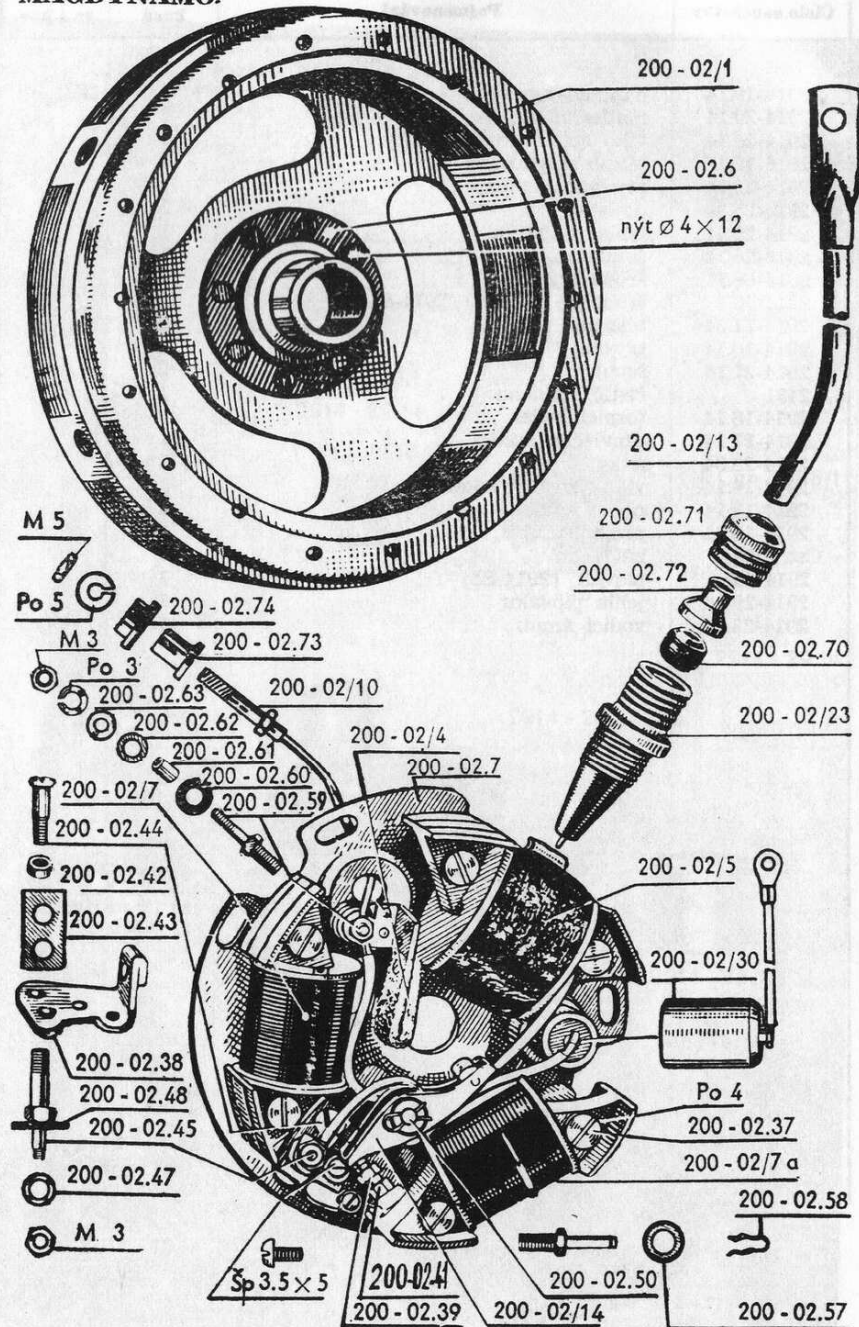


SPLYNOVAČ.

Číslo součástky	Pojmenování	Počet kusů	Cena za 1 kus
2914-19.14	napínač bowdenu	1	
2914-20.14	matka napínače	1	
2914-21.14	víko šoupátkové komory	1	
2916-12.12	těleso splynovače	1	
2914-22.14	pružinka šoupátka	1	
2914-25.34	pojistka	2	
2914-26.14	jehla šoupátka	1	
2916-24.14	šoupátko	1	
2914-09.14	šroub trysky	1	
2914-53	šroub se sítkem (2914-S4)	1	
2914-11.34	těsnění	1	
2914-10.14	tryska	1	
2914-27.14	šroub	2	
2431	čistič vzduchu	1	
2914-18.14	těsnící kužel	1	
2914-17.14	převlečná matka	1	
2914-28.34	sítka	1	
2914-16.14	víko plovákové komory	1	
2914-13.14	plnicí kolík	1	
2914-15.14	pružinka	1	
Čsn 1008/1	závlačka	1	
2914-85	plovák (2914-S5)	1	
2914-29.14	jehla plováku	1	
2914-23.14	vodící šroub	1	

www.cezetmania.info

MAGDYNAMO.

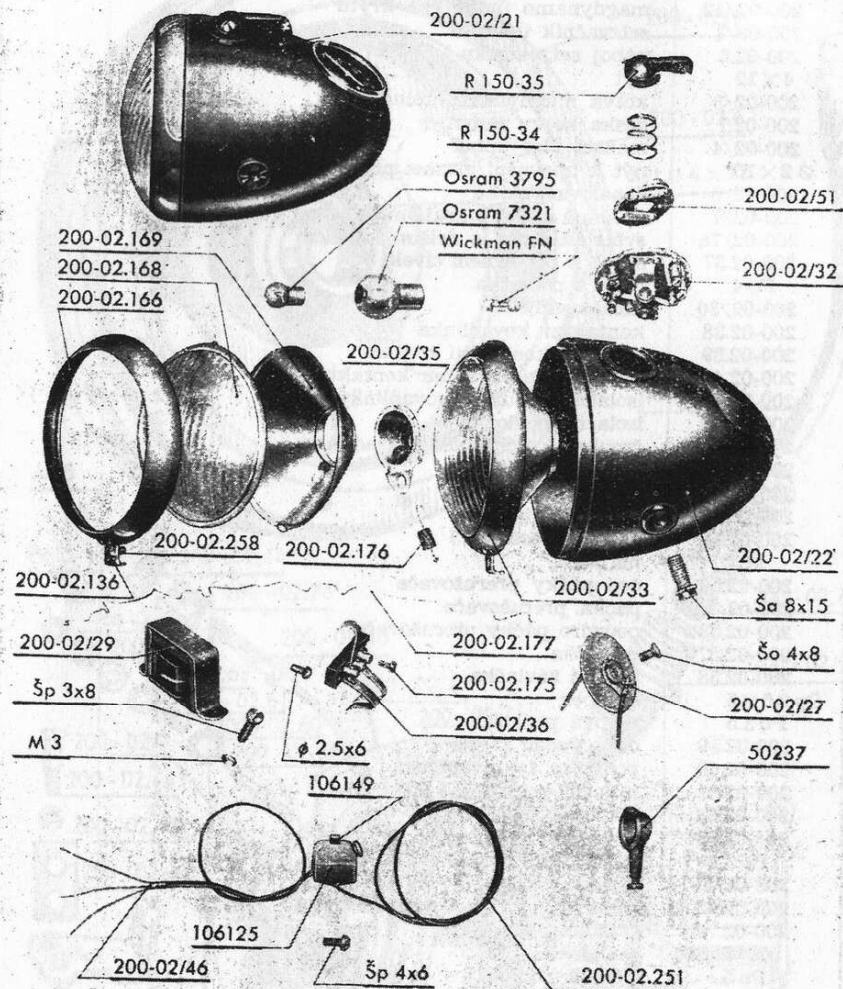


MAGDYNAMO.

Číslo součástky	Pojmenování	Počet kusů	Cena za 1 kus
200-02/12	magdynamo úplné bez krytu	1	
200-02/1	setrvačnick úplný	1	
200-02.6	náboj setrvačnicku	1	
$\varnothing 4 \times 12$	nýt	8	
200-02/3	kotva magdynama úplná	1	
200-02.7	deska kotvy samotná	1	
200-02/4	mazací plst' úplná	1	
$\varnothing 2 \times 10$	nýt k upevnění mazací plsti	2	
200-02/5	zapalovací cívka	1	
200-02/7	světelná cívka s kratším kabelem	1	
200-02/7a	světelná cívka s delším kabelem	1	
200-02.37	šroub k připevnění cívek	6	
Po 4	pérová podložka	6	
200-02/30	kondensátor	1	
200-02.38	kontaktní kovadlinka	1	
200-02.39	posuvný kontaktní šroubek	1	
200-02.41	matice k posuvnému kontaktu	1	
200-02.42	isolační kroužek kovadlinky	2	
200-02.43	isolační podložka	2	
200-02.44	šroubek k připevnění kovadlinky	1	
200-02.45	čep kovadlinky	1	
200-02.46	podložka mosazná	2	
200-02.47	podložka mosazná	2	
200-02.48	podložka ocelová	2	
M 3	matice	2	
200-02.50	čep páčky přerušovače	1	
200-02/14	páčka přerušovače	1	
200-02.53	pouzdro páčky přerušovače	1	
200-02.57	podložka	2	
200-02.58	pružná závlačka	1	
Šp 3.5 x 5	šroubek	1	
Po 3.5	pérová podložka	1	
200-02.59	čep vývodu světla	1	
200-02.60	podložka texgumoidová	2	
200-02.61	isolační pouzdro	1	
200-02.62	podložka mosazná	2	
200-02.63	podložka mosazná	1	
Po 3	pérová podložka	1	
200-02/10	vývod světla	1	
200-02.73	isolační pouzdro k vývodu světla	1	
200-02.74	isolační podložka	1	
P 5	podložka	2	
Po 5	pérová podložka	4	
M 5	matice	2	
200-02/23	odnímač vys. napětí s čípkem	1	
200-02.70	pryžový kroužek	1	
200-02.71	přesuvná matice	1	
200-02.72	pouzdro	1	
200-02/13	kabel zapalovací s očkem	1	
Šv 5 x 12	šroub k připevnění kotvy na skřín	3	

www.cezetmania.info

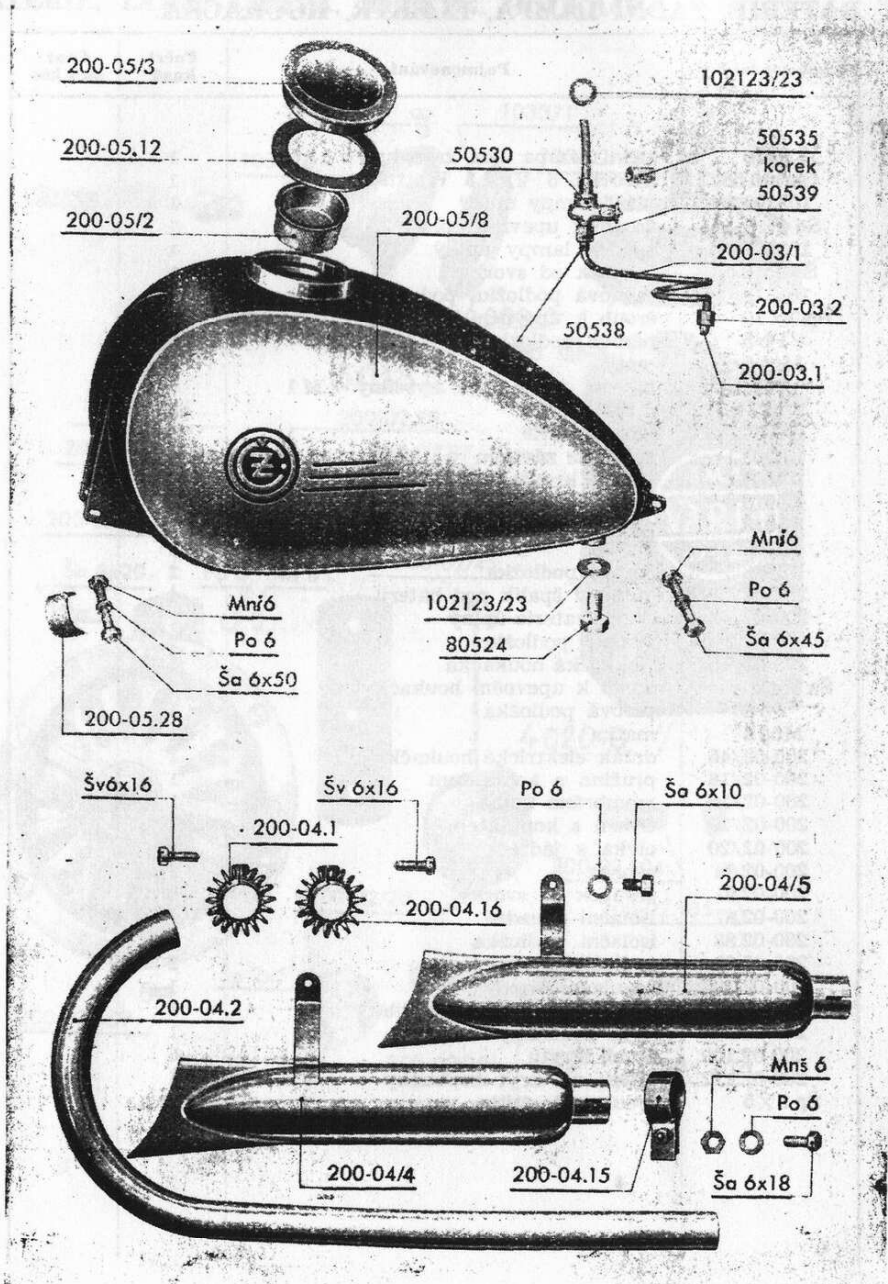
REFLEKTOR, elektr. kabely a přepínač světla.



REFLEKTOR, elektr. kabely a přepínač světla.

Číslo součástky	Pojmenování	Počet kusů	Cena za 1 kus
200-02/21	reflektor bez žárovek a rychloměru	1	
200-02/33	zrcadlo s rámečkem a sklem bez objímky	1	
200-02.166	víko reflektoru	1	
200-02.136	šroub k víku	1	
200-02.258	pojistný kroužek	1	
200-02.168	sklo	1	
200-02.271	gumové těsnění skla	1	
200-02.169	zrcadlo	1	
200-02.177	upínka zrcadla	1	
200-02/35	objímka žárovky úplná	1	
Osram 7321	žárovka 6 V 15/15 W	1	
Osram 3795	žárovka 6 V 1.5 W	1	
200-02.176	pružina	1	
200-02.175	šroubek do svorek	1	
200-02/36	kontaktní svorková destička	1	
Ø 2.5x6	nýt s půlkulatou hlavou	2	
200-02/22	pouzdro reflektoru samotné	1	
200-02/27	usměrňovač	1	
Šo 4x8	šroubek k usměrňovači	1	
200-02/29	tlumivka	1	
Šp 3x8	šroub	2	
M 3	matice	2	
200-02/32	svorková destička vypínače	1	
Wickman FN	pojistka 0,75 A	1	
200-02/51	přepínací kontakt	1	
R 150-34	péro vypínače	1	
R 150-35	páčka vypínače	1	
200-02.178	gumová vývodka pro kabele	1	
200-02.180	gumová vývodka pro ohebnou hřídel rychloměru	1	
Ša 8x15	šrouby upevňující reflektor	2	
200-02/44	kabel od reflektoru k magdynamu	1	
200-02.248	kabel od reflektoru k zadní lampě	1	
200-02/50	kabel od reflektoru k baterii	1	
200-02/46	třípramený kabel k přepínači	1	
200-02.251	kabel od přepínače k elektr. houkačce	1	
200-02/48	kabel od baterie k elektr. houkačce	1	
200-02/49	kabel od baterie na rám stroje	1	
50236	kabelové očko	3	
50237	gumové chránítko	3	
106125	přepínač světla	1	
Šp 4x6	šroubek k připevnění přepínače	1	
106149	páčka	1	
Šs 3x3.5	šroubek od svorky	3	
200-02.256	ochranná trubice-bužírka	1	
200-02.257	přichytná páska	1	

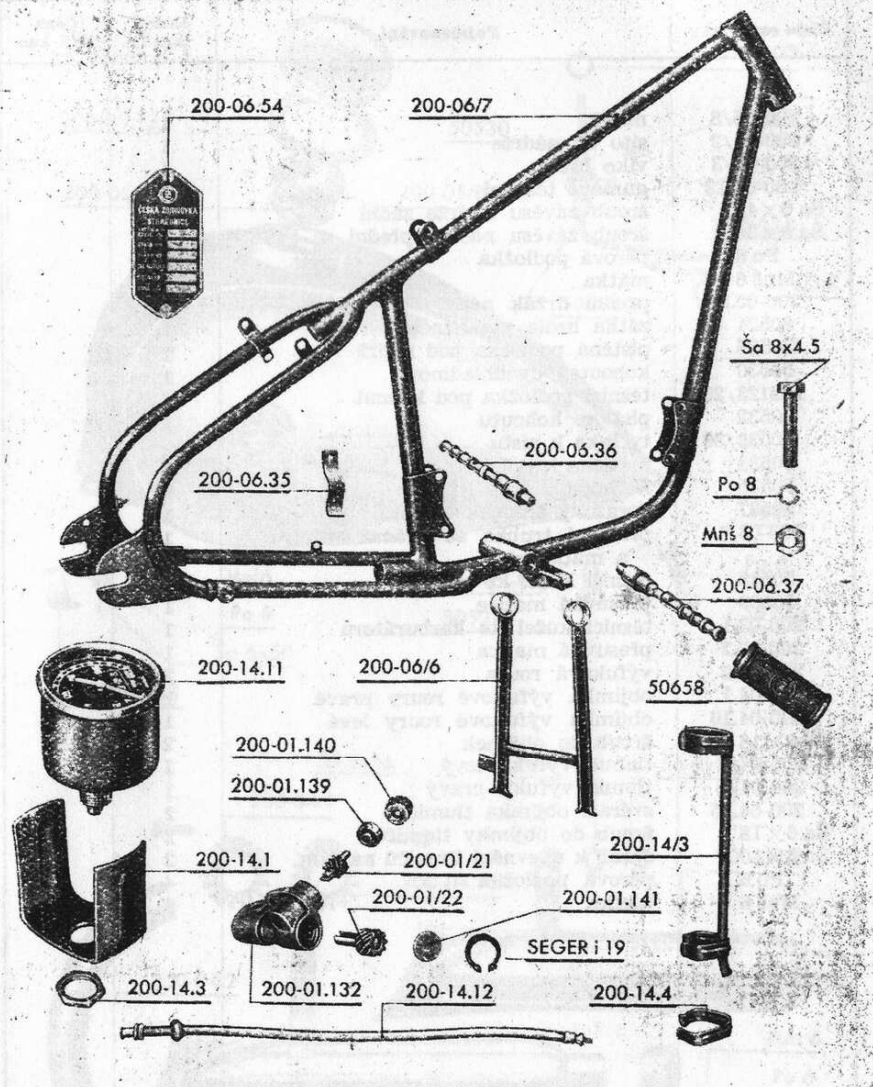
NÁDRŽ, VÝFUK.



NÁDRŽ, VÝFUK.

Číslo součástky	Pojmenování	Počet kusů	Cena za 1 kus
200-05/8	nádrž	1	
200-05/2	síto do nádrže	1	
200-05/3	víko hrdla	1	
200-05.12	gumové těsnění	1	
Ša 6×45	šroub závěsu nádrže zadní	1	
Ša 6×50	šroub závěsu nádrže přední	1	
Po 6	pérová podložka	2	
Mnš 6	matka	2	
200-05.28	přední držák nádrže	1	
80524	zátko hrdla výpustného	1	
80526	plastová podložka pod nádrž	1	
50530	kohoutek dvouhadinový	1	
102123/23	těsnicí podložka pod kohout	2	
50532	píst ke kohoutu	1	
50533/36	tyčinka k pístu	1	
50534	matička k tyčince	1	
50535	korková vložka k pístu	1	
50537	dorazový šroubek k pístu	1	
200-03/1	přívodní trubka se dvěma kužely a maticemi	1	
50538	těsnicí kužel ke kohoutu	1	
50539	přesuvná matice	1	
200-03.1	těsnicí kužel ke karburátoru	1	
200-03.2	přesuvná matice	1	
200-04.2	výfuková roura	2	
200-04.1	objímka výfukové roury pravé	1	
200-04.16	objímka výfukové roury levé	1	
Šv 6×16	šroub do objímek	2	
200-04/4	tlumič výfuku levý	1	
200-04/5	tlumič výfuku pravý	1	
200-04.15	svěrací objímka tlumičů	2	
Ša 6×18	šroub do objímky tlumičů	2	
Ša 6×10	šroub k upevnění tlumičů na rám	2	
Po 6	pérová podložka	4	
Mnš 6	matka	2	

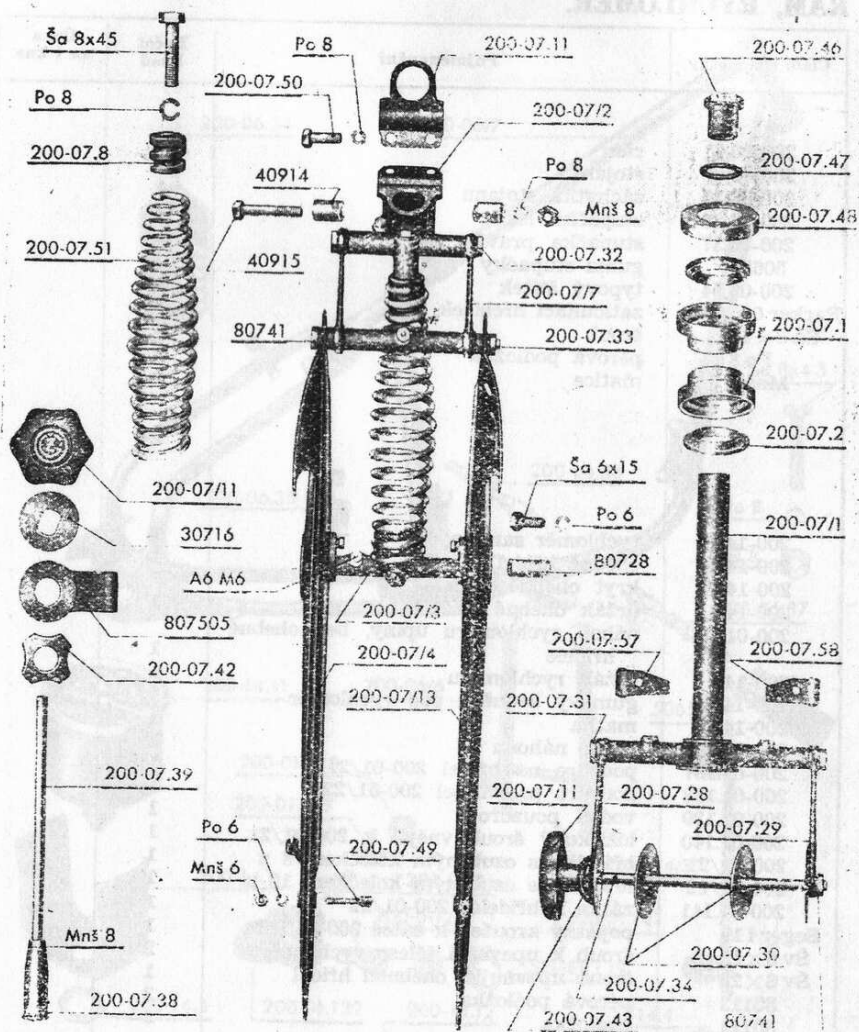
RÁM, RYCHLOMĚR.



RÁM, RYCHLOMĚR.

Číslo součástky	Pojmenování	Počet kusů	Cena za 1 kus
200-06/7	rám	1	
200-06/6	stojan	1	
200-06.35	záchytko stojanu	1	
200-06.36	stupačka levá	1	
200-06.37	stupačka pravá	1	
50658	guma stupačky	2	
200-06.54	typový štítek	1	
Parker 0×1/8"	zatloukáací hřebíček	2	
Ša 8×45	šroub	4	
Po 8	pérová podložka	4	
Mnš 8	mátice	4	
200-14.11	rychloměr samotný	1	
200-14.12	ohebná hřídel	1	
200-14/3	kryt ohebné hřídele	1	
200-14.4	držák ohebné hřídele	1	
200-01/23	náhon rychloměru úplný, bez ohebné hřídele	1	
200-14.1	držák rychloměru	1	
200-14.2	gumový kroužek pod rychloměr	1	
200-14.3	matka	1	
200-01.132	těleso náhonu	1	
200-01.137	pouzdro na hřídel 200-01/21	1	
200-01.138	pouzdro pro hřídel 200-01/22	1	
200-01.139	vodicí pouzdro	1	
200-01.140	ložiskový šroub vnější k 200-01/21	1	
200-01/21	hřídelka s ozubeným kolečkem 8 z	1	
200-01/22	hřídelka s ozubeným kolečkem 10 z	1	
200-01.141	zátky k hřídelce 200-01/22	1	
SEGER i 19	pojistný kroužek k zátku 200-01.141	1	
Šv 6×12	šroub k upevnění tělesa rychloměru	2	
Šv 6×25	šroub upevňující ohebnou hřídel	1	
80113	pérová podložka	3	
80114	podložka	3	

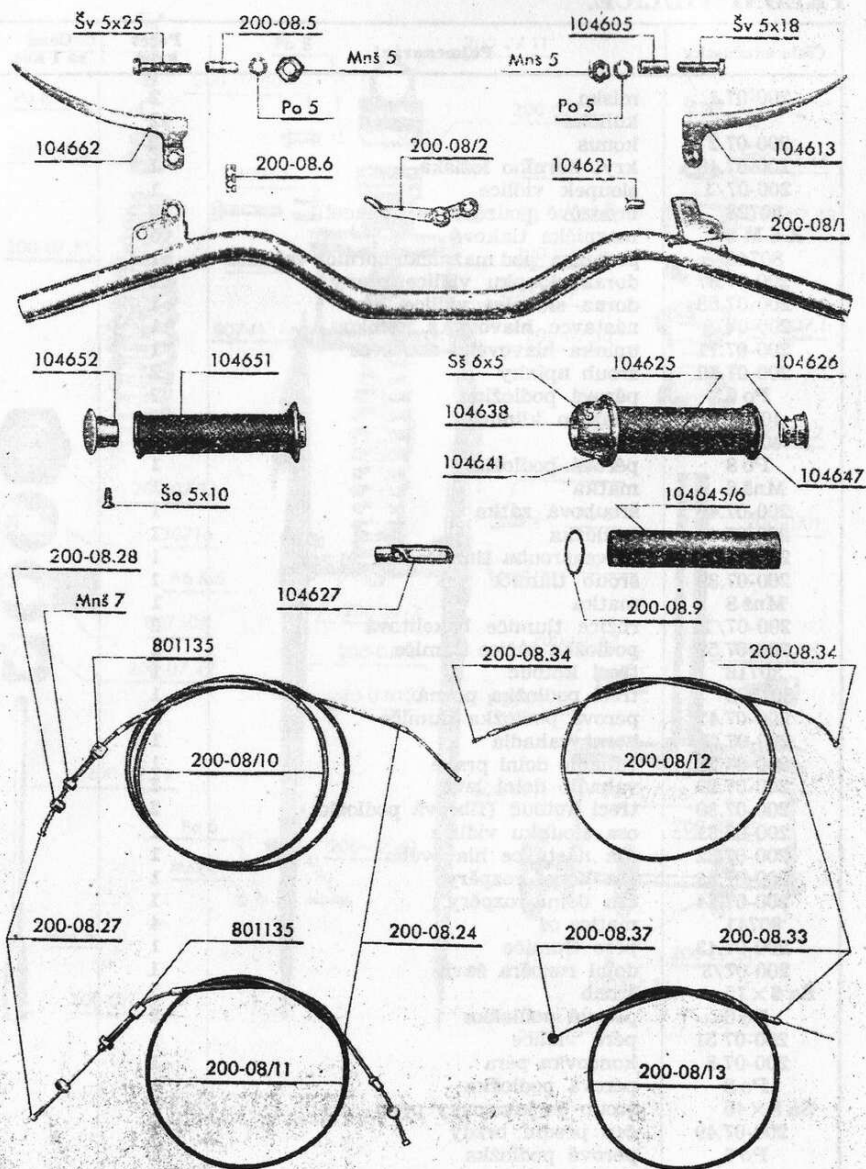
PŘEDNÍ VIDLICE.



PŘEDNÍ VIDLICE.

Číslo součástky	Pojmenování	Počet	Cena
200-07.1	miska	2	
5 Ø	kulička	42	
200-07.2	konus	2	
200-07.48	kryt horního ložiska	1	
200-07/1	sloupek vidlice	1	
80728	bronzové pouzdro os vahadel	8	
A 6 M 6	maznička tlaková	5	
80746	podložka pod mazničku horních vahadel	1	
200-07.57	doraz sloupku vidlice pravý	1	
200-07.58	doraz sloupku vidlice levý	1	
200-07/2	nástavec hlavový s upinkou	1	
200-07.11	upinka hlavového nástavce	1	
200-07.50	šroub upinky	1	
Po 8	pérová podložka	2	
40914	pouzdro klínové	2	
40915	šroub	1	
Po 8	pérová podložka	1	
Mnš 8	matka	1	
200-07.46	šroubová zátka	1	
200-07.47	podložka	1	
200-07.38	hlava šroubu tlumiče	1	
200-07.39	šroub tlumiče	1	
Mnš 8	matka	1	
200-07/11	růžice tlumiče bakelitová	2	
200-07.59	podložka růžice tlumiče	1	
30716	třecí kotouč	1	
807505	třecí podložka pevná	1	
200-07.42	pérová podložka tlumiče	1	
200-07/7	horní vahadla	1	
200-07.28	vahadlo dolní pravé	1	
200-07.29	vahadlo dolní levé	1	
200-07.30	třecí kotouč (fibrová podložka)	2	
200-07.31	osa sloupku vidlice	1	
200-07.32	osa nástavce hlavového	1	
200-07.33	osa horní rozpěry	1	
200-07.34	osa dolní rozpěry	1	
80741	matice os	4	
200-07.43	péro tlumiče	1	
200-07/3	dolní rozpěra šavlí	1	
Ša 6x15	šroub	2	
Po 6	pérová podložka	2	
200-07.51	péro vidlice	1	
200-07.8	koncovka péra	1	
Po 8	pérová podložka	1	
Ša 8x45	šroub do koncovky péra	1	
200-07.49	čep přední brzdy	1	
Po 6	pérová podložka	1	
Mnš 6	matice čepu	1	
200-07/4	stranice vidlice pravá	1	
200-07/13	stranice vidlice levá	1	
200-07/0	cpl. před. vidlice se sloupkem a vahadly	1	

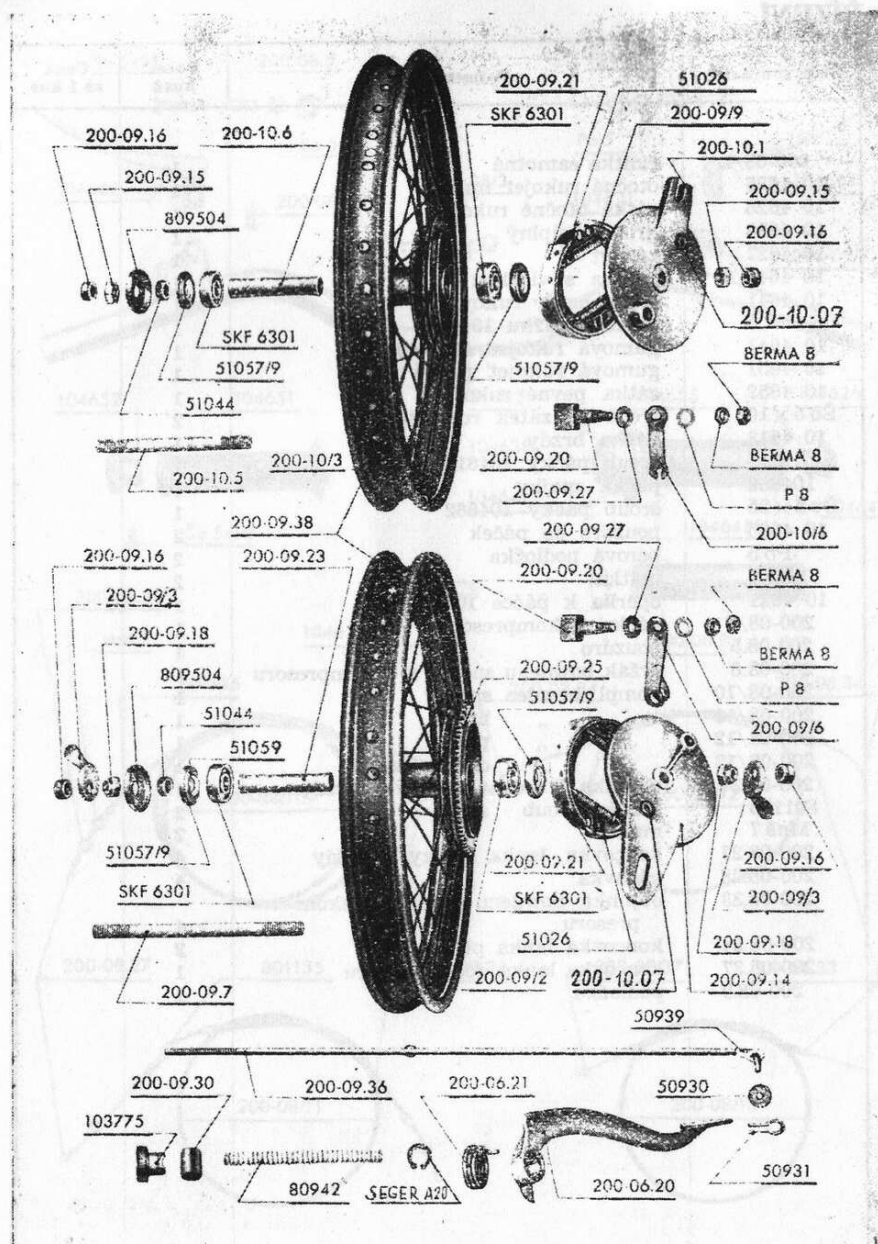
RÍZENÍ.



RÍZENÍ.

Číslo součástky	Pojmenování	Počet kusů	Cena za 1 kus
200-08/1	řídítka samotná	1	
10 4625	otočná rukojeť úplná	1	
10 4626	zátka otočné rukojeti	1	
10 4638	kroužek úplný	1	
10 4627	záchyť	1	
10 4645/6	trubka s vložkou	1	
10 4641	šroub brzdy rukojetě	1	
Šs 6x5	šroub kroužku 104638	1	
10 4647	gumová rukojeť otočná	1	
10 4651	gumová rukojeť pevná	1	
10 4652	zátka pevné rukojetě	1	
Šo 5x10	šroub do zátek rukojetě	2	
10 4613	páčka brzdy	1	
Šv 5x18	šroub páčky 104613	1	
104662	páčka spojky	1	
Šv 5x25	šroub páčky 104662	1	
10 4605	pouzdro do páček	2	
Mns 5	pérová podložka	2	
10 4621	matka	2	
200-08/2	opěrka k páčce 104613	1	
200-08.5	páčka dekompresoru	1	
200-08.6	pouzdro	1	
200-08/10	držák bowdenů spojky a dekompresoru	1	
200-08/11	kompl. bowden spojky	1	
200-08/12	" " brzdy	1	
200-08/13	" " plynu	1	
200-08.24	" " dekompresoru	1	
801135	objímka bowdenů spojky a brzdy	4	
Mns 7	stavěcí šroub	2	
200-08.27	matka	2	
200-08.28	koncovka, lanka spojky a brzdy	4	
200-08.33	násuvka	4	
200-08.34	objímka bowdenů plynu a dekom- presoru	4	
200-08.37	koncovka lanka plynu	2	
200-08.9	koncovka lanka dekompresoru	1	
200-08.9	podložka	1	

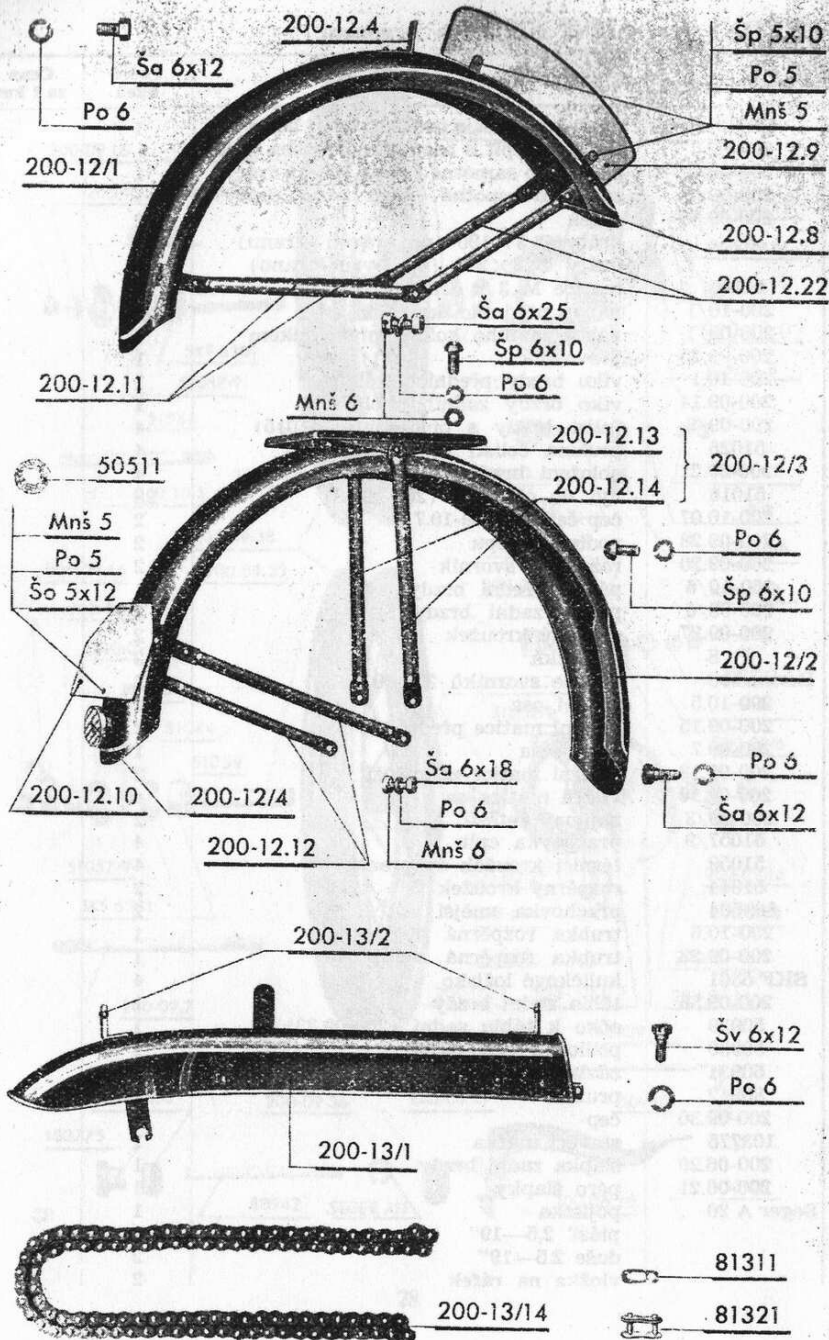
PŘEDNÍ A ZADNÍ KOLO s brzdami.



PŘEDNÍ A ZADNÍ KOLO s brzdami.

Číslo součástky	Pojmenování	Počet kusů	Cena za 1 kus
200-10.0	před. kolo cplt. s osou a brzdou, bez pneu	1	
200-09.0	zad. kolo cplt. s osou a brzdou, bez pneu	1	
200-10/3	před. kolo samotné (ráfek, náboj, dráty)	1	
200-09/2	zad. kolo samotné (ráfek, náboj, dráty)	1	
200-09.38	ráfek	2	
	dráty Ø 3×190 (na pravou stranu)	36	
	dráty Ø 3×218 (na levou stranu)	36	
51105	matice M 3 k drátům	72	
200-10/1	náboj předního kola	1	
200-09/1	náboj zadního kola s převodníkem	1	
200-09.25	převodník	1	
200-10.1	víko brzdy předního kola	1	
200-09.14	víko brzdy zadního kola	1	
200-09/9	čelist brzdy s obložením (51015)	4	
51026	pružina čelisti (200-09.22)	4	
200-09.21	obložení brzdy (51025)	4	
51016	nýt do obložení (200-09.39)	28	
200-10.07	čep čelisti (200-10.7)	2	
200-09.28	podložka čepu	2	
200-09.20	rozpěrný svorník	2	
200-10/6	páčka přední brzdy	1	
200-09/6	páčka zadní brzdy	1	
200-09.27	gumový kroužek	2	
P 8	podložka	2	
Berma M 8	matice svorníků 200-09.20	2	
200-10.5	přední osa	1	
200-09.15	vnitřní matice přední osy	2	
200-09.7	zadní osa	1	
200-09.18	vnitřní matice zadní osy	2	
200-09.16	vnější matice os	4	
200-09/3	napínač řetězu	2	
51057/9	prachovka cplt.	4	
51059	těsnicí kroužek do prachovky	4	
51044	rozpěrný kroužek	2	
809504	prachovka vnější	2	
200-10.6	trubka rozpěrná přední osy	1	
200-09.23	trubka rozpěrná zadní osy	1	
SKF 6301	kuličkové ložisko	4	
200-09.36	táhlo zadní brzdy	1	
50939	očko k táhlu zadní (200-09.33)	1	
50930	podložka (200-09.35)	1	
50931	závlačka Ø 1,5×10	1	
80942	pružina	1	
200-09.30	čep	1	
103775	stavěcí matka	1	
200-06.20	šlapka zadní brzdy	1	
200-06.21	péro šlapky	1	
Seger A 20	pojistka	1	
	plášť 2,5—19"	2	
	duše 2,5—19"	2	
	vložka na ráfek	2	

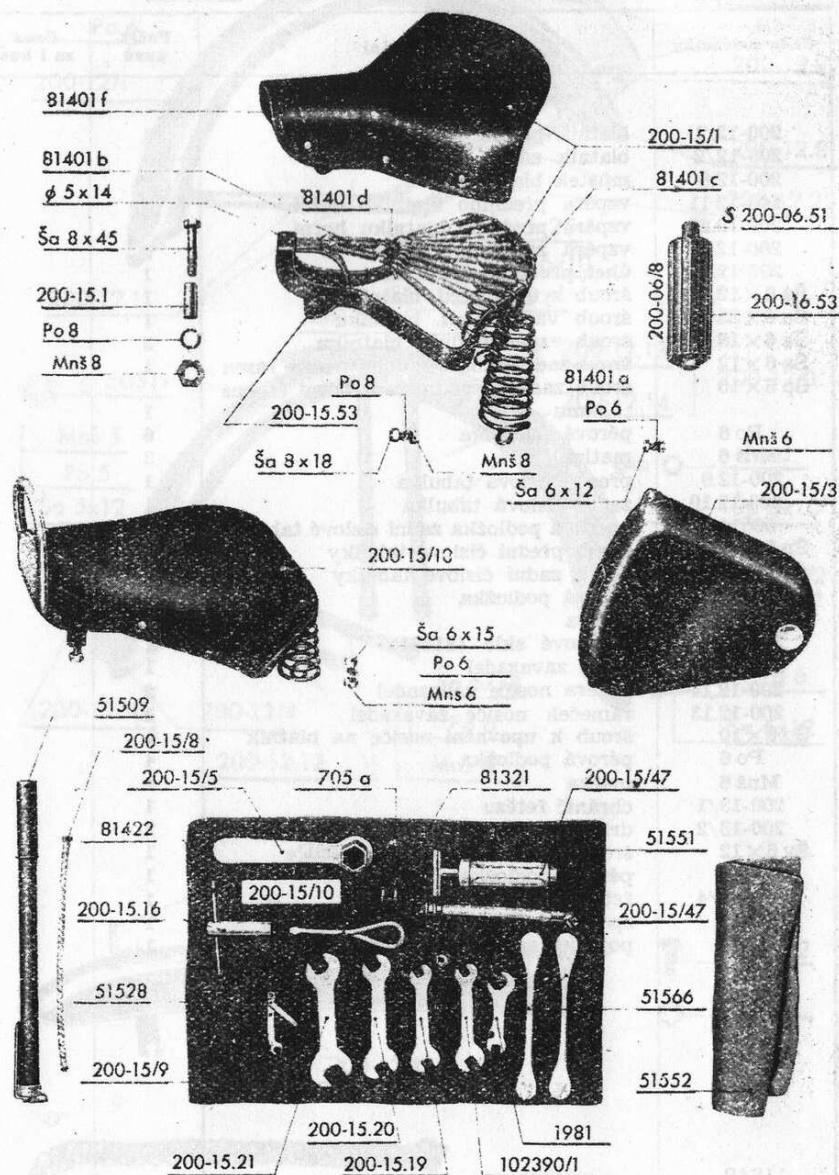
BLATNÍKY, CHRÁNIČ ŘETĚZU, ŘETĚZ.



BLATNÍKY, CHRÁNIČ ŘETĚZU, ŘETĚZ.

Číslo součástky	Pojmenování	Počet	Cena
200-12/1	blatník přední se vzpěrami	1	
200-12/2	blatník zadní se vzpěrami	1	
200-12.3	můstek blatníků	3	
200-12.11	vzpěra předního blatníku dolní	2	
200-12.22	vzpěra předního blatníku horní	2	
200-12.12	vzpěra zadního blatníku	2	
200-12.4	úhel předního blatníku	1	
Ša 6x12	šroub k úhlu před. blatníku	1	
Ša 6x25	šroub vzpěr před. blatníku	1	
Ša 6x18	šroub vzpěr zadního blatníku	2	
Ša 6x12	šroub zad. blatníku k dolní trubce rámu	1	
Šp 6x10	šroub zadního blatníku k horní trubce rámu	1	
Po 6	pérová podložka	6	
Mnš 6	matka	3	
200-12.9	přední číselná tabulka	1	
200-12.10	zadní číselná tabulka	1	
50511	pryžová podložka zadní číselné tabulky	1	
Šp 5x10	šroub přední číselné tabulky	2	
Šo 5x12	šroub zadní číselné tabulky	2	
Po 5	pérová podložka	4	
Mnš 5	matka	4	
200-12/4	odrazové sklo (81461)	1	
200-12/3	nosič zavazadel	1	
200-12.14	vzpěra nosiče zavazadel	2	
200-12.13	rámeček nosiče zavazadel	1	
Šp 6x10	šroub k upevnění nosiče na blatník	4	
Po 6	pérová podložka	4	
Mnš 6	matka	4	
200-13/1	chránič řetězu	1	
200-13/2	držák hustilky	2	
Šv 6x12	šroub předního závěsu chrániče	1	
Po 6	pérová podložka	1	
200-13/4	řetěz 1/2 x 5,2 110 článků	1	
81321	spojovací článek řetězu	1	
81311	pojistka spojovacích článků	1	

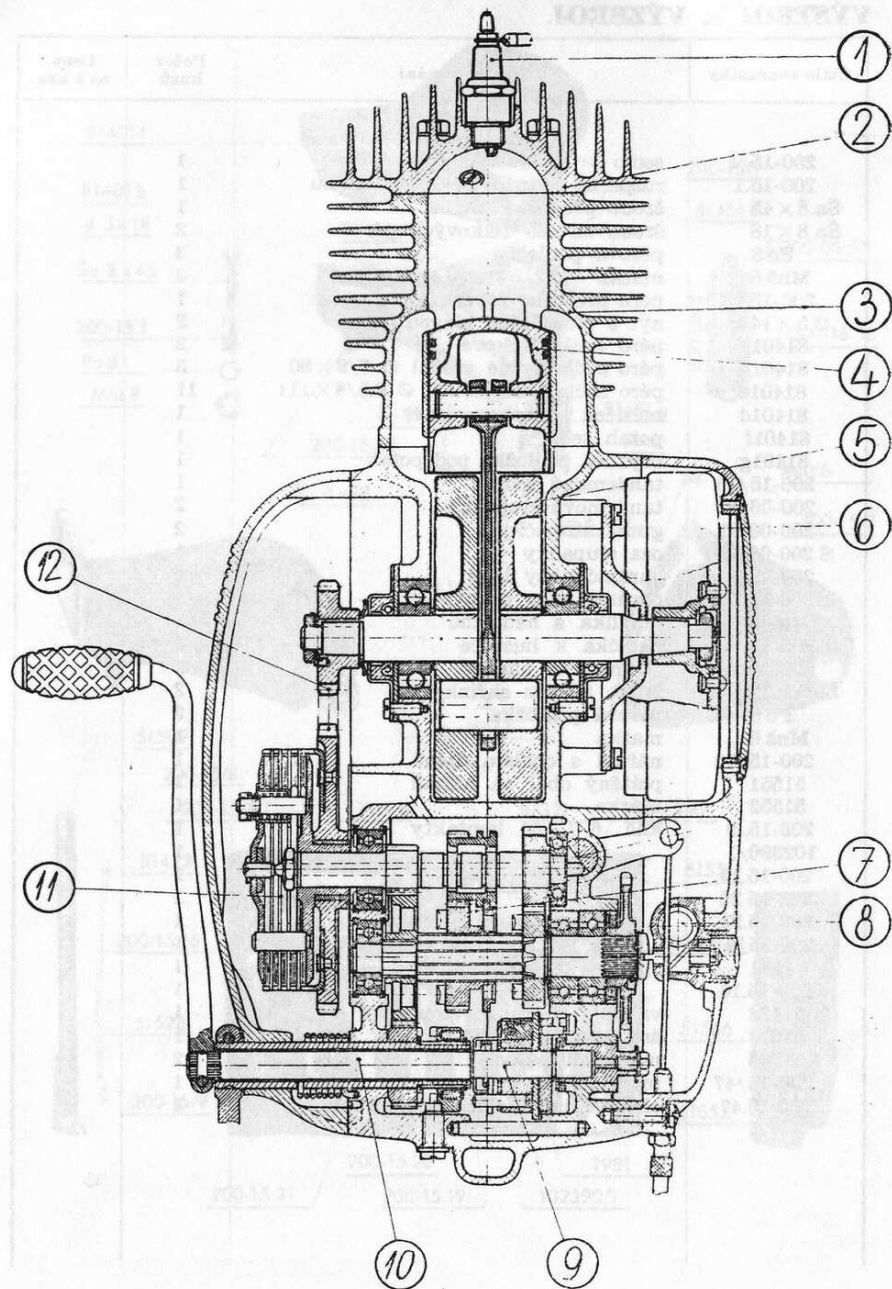
VÝSTROJ A VÝZBROJ.



VÝSTROJ A VÝZBROJ.

Číslo součástky	Pojmenování	Počet kusů	Cena Kč 1 kus
200-15/1	sedlo	1	
200-15.1	rozpěrné pouzdro předního závěsu	1	
Ša 8×45	šroub předního závěsu	1	
Ša 8×18	šroub závěsu tlakových pér	2	
Po 8	pérová podložka	3	
Mnš 8	matka	3	
200-15.53	péro předního závěsu sedla	1	
Ø 5×14	nýt s půlkulatou hlavou	2	
81401a	péro sedla tlakové	2	
81401b	péro sedla tažné přední Ø 7/9×50	3	
81401c	péro sedla tažné zadní Ø 6.5/8×111	11	
81401d	měsíček k zachycení pér	1	
81401f	potah sedla	1	
81401g	pryžová podložka pod potah	1	
200-15/13	tandemové sedlo	1	
200-06/8	tandemová stupačka	2	
200-06.53	guma stupačky	2	
S 200-06.51	osa stupačky	1	
200-15/11	chránič nohy levý	1	
200-15/12	chránič nohy pravý	1	
51509	hustilka s hadičkou	1	
200-15/8	hadička k hustilce	1	
200-15/3	skřínka na nářadí	2	
Ša 6×12	šroub závěsu skřínky	2	
Po 6	pérová podložka	2	
Mnš 6	matka	1	
200-15/10	nářadí s obalem úplné	1	
51551	plátěný obal na nářadí	1	
51552	utěrka	1	
200-15/9	klíč 6/7 na kontakty	1	
102390/1	" 9/11	1	
200-15.19	" 10/12	1	
200-15.20	" 14/17	1	
200-15.21	" 19/22	1	
200-15/5	" na svičku	1	
1981	" ke karburátoru	1	
200-15.16	" trubkový S-10	1	
81422	vrátidlo k trubkovému klíči	1	
51528	šroubovák	1	
51566	montážní páky	2	
200-15/47	mazací lis s hadičkou	1	
200-15.47	ohebná hadička lisu s koncovkami	1	

ŘEZ MOTORU.

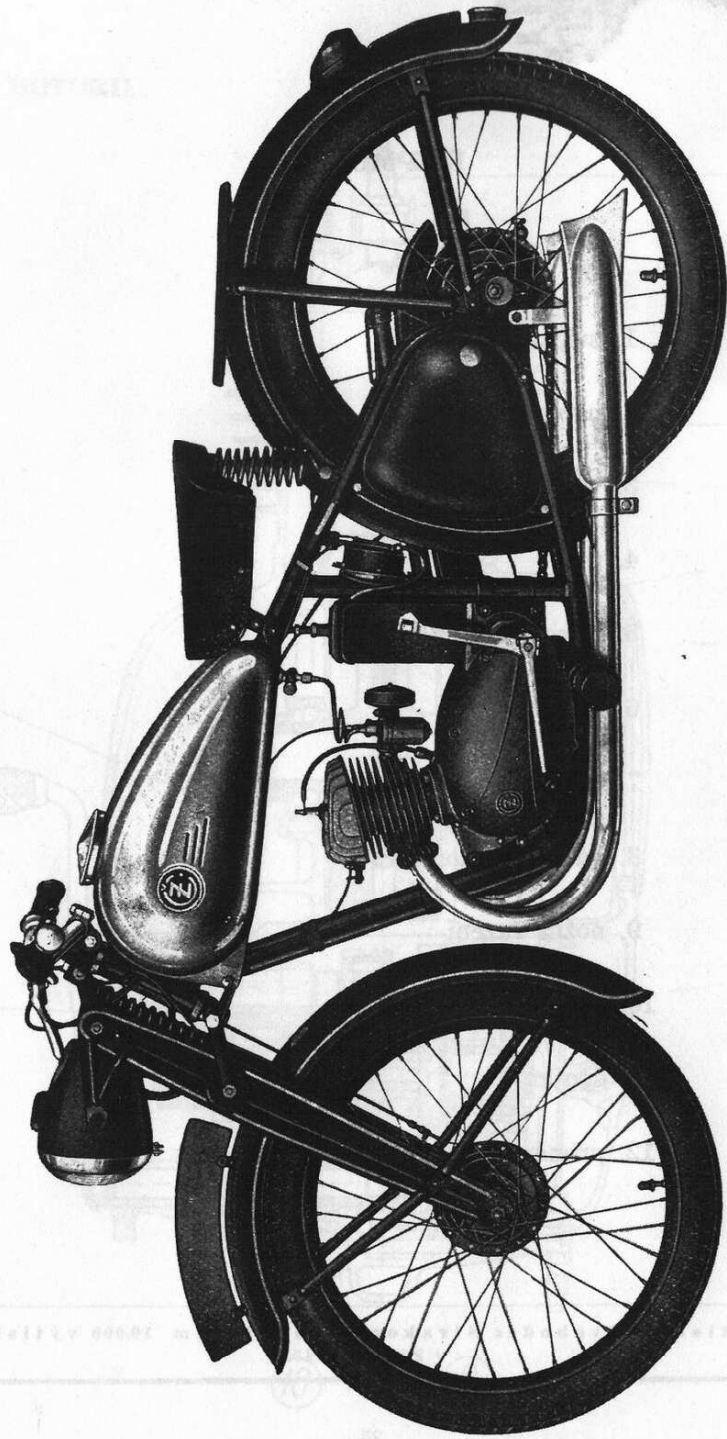


ŘEZ MOTORU:

www.cezetmania.info

1. svíčka
2. hlava válce
3. válec
4. píst
5. klikový mechanismus.
6. zapalovač
7. převodová skříň
8. náhon tachometru
9. nožní řazení
10. startér
11. spojka
12. primární soukolí se řetězem

Vytiskla »Svoboda« Strakonice, nákladem 10.000 výtisků,
v říjnu 1947.



CELKOVÝ POHLED MOTOCYKLU ČZ 125 B.