

# SEZNAM A CENÍK

NÁHRADNÍCH SOUČÁSTÍ

MOTOCYKLŮ ČZ 175 ccm

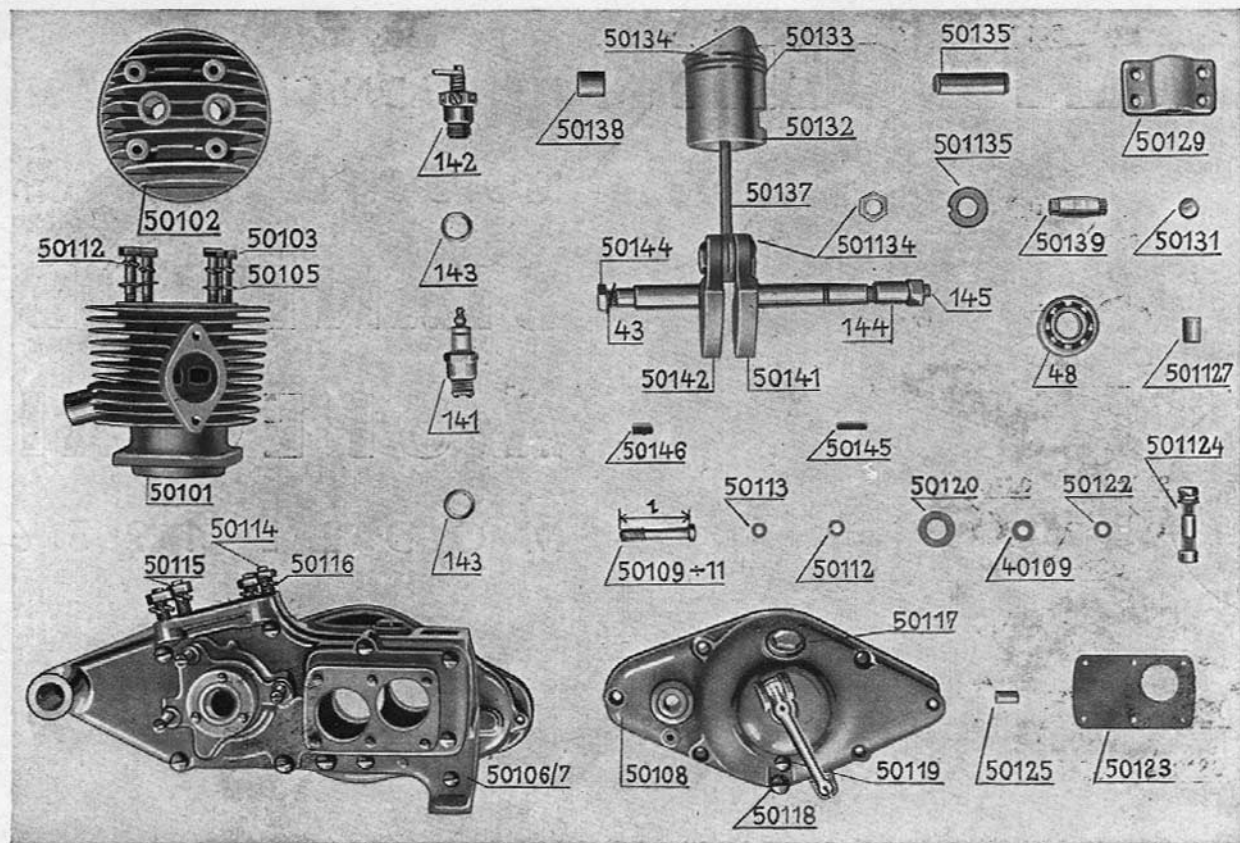
**STANDARD**

**A SPECIAL**

M O D E L 1 9 3 6



**ČESKÁ ZBROJOVKA** A. S. V PRAZE,  
TOVÁRNÝ **STRAKONICE**

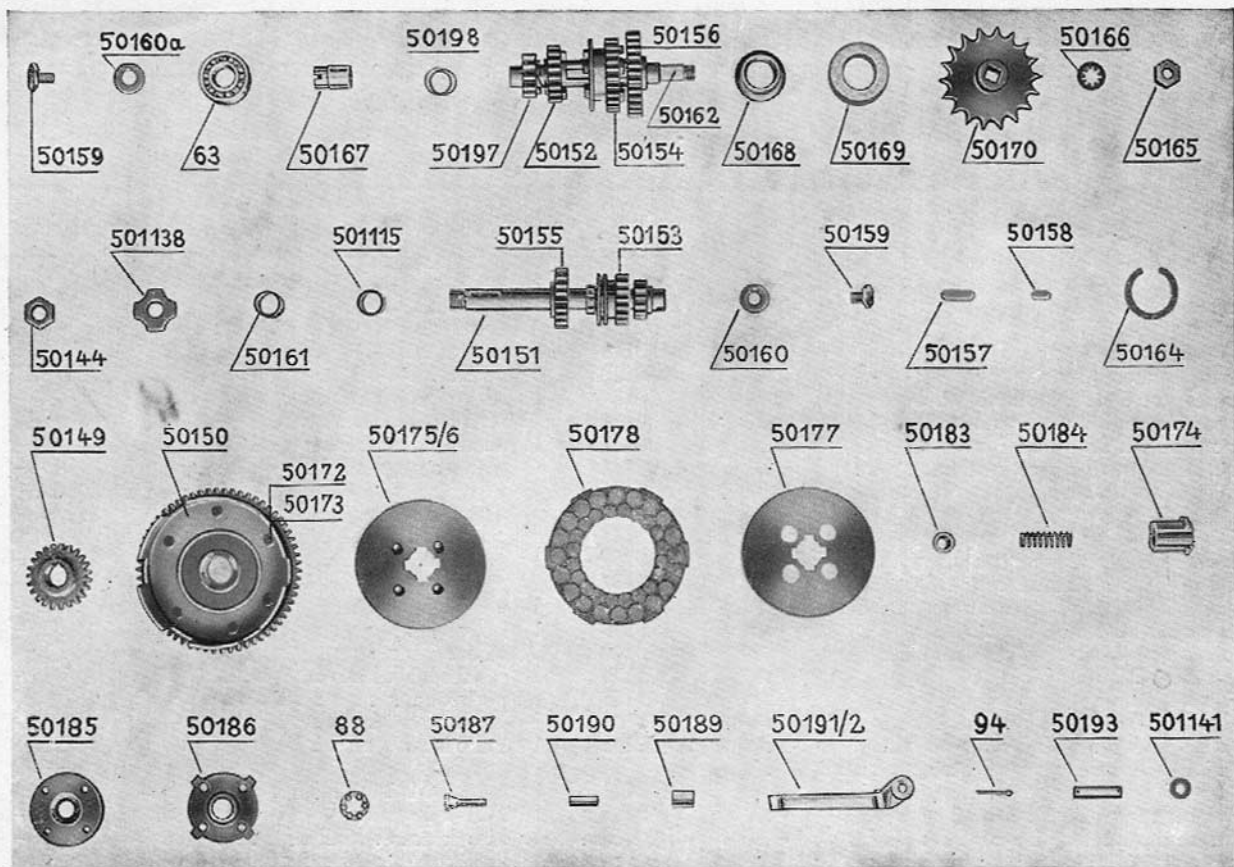


**Při objednávce veškerých náhradních součástí nutno vždy udati číslo motoru.**

## Motor

Číslo součásti	Počet kusů	Název součásti	Cena za 1 kus
			Kč
50101	1	válec (Standard)	180.—
501150	1	válec (Special)	220.—
501148	1	hlava válce (Standard)	90.—
501149	1	hlava válce (Special)	120.—
50103	4	šroub Ša 8×55 k hlavě válce	2.—
50112	4	pružná podložka k šroubům hlavy válce	—,20
50105	4	podložka k šroubům hlavy válce	—,20
50106/7b	1	skříň motoru se spojovacími šrouby a pouzdry 501129/30	620.—
50108	1	víko skříně	140.—
50109	6	šroub M 7×22 pro spojení skříně	1.—
50110	10	šroub M 7×42 pro spojení skříně	1.20
50111	2	šroub M 7×52 pro spojení skříně	1.40
50112	17	pružná podložka k šroubům skříně	—,20
50113	16	podložka k šroubům skříně	—,20
50114	4	šroub zavrtaný k upevnění válce	1.20
50115	4	matka k šroubu válce	—,60
50116	4	pružná podložka k šroubu válce	—,20
50117	2	šroubová zátka k plnicím otvorům	3.—
50118	2	šroub k vypouštění oleje ze skříně	—,80
50119	3	šroub k označení výšky oleje ve skříně	—,60
50120	2	kožená podložka k šroubu 50117	—,40
40109	2	kožená podložka k šroubu 50118	—,20
50122	3	kožená podložka k šroubu 50119	—,20
50123	1	příložka k levé části skříně	4.—
50124	6	šroub Šo 4×8 k příložce 50123	—,20
50125	2	pojistné pouzdro k víku 50108	1.—

Číslo součásti	Počet kusů	Název součásti	Cena za 1 kus
			Kč
50126	1	kolík Kk 6×25	—,50
50127	3	šroub Šv 6×35 k připevnění magnetu	—,60
50128	3	podložka FZJ6 k šroubu 50127	—,20
50128a	3	podložka P6·5 k šroubu 50127	—,20
50129	1	lůžko přepínací páčky	25.—
50131	1	čepička k lůžku páčky	—,40
501127	1	pouzdro rozpěrné k lůžku 50129	4.—
501124	1	hřídelka s maticí a podložkou	15.—
50132b	1	píst	80.—
50133	3	pístní kroužek Ø 60/55×2·5	4.—
50134	3	pojistka k píst. kroužku	—,20
50135	1	pístní čep s čepičkami	14.—
50137	1	ojnice	70.—
50138	1	pouzdro ojnice	8.—
50139	1	klikový čep	35.—
50140	28	váleček 5×5	1.—
501134	2	matice ke klikovému čepu	1.—
501135	2	podložka k matici klikového čepu	—,50
50141	1	klikový hřídel levý	125.—
50142	1	klikový hřídel pravý	120.—
43	1	podložka FZA 14	—,80
50144	1	matka M 14 ke klik. hřídeli	1.20
50145	1	klín k magnetu	1.—
50146	1	klín k ozub. kolečku 50149	1.—
50148	2	kuličkové ložisko SKF čís. 6204, 47×20×14 ke klik. hřídeli	25.—
141		svíčka	22.—



# Motor

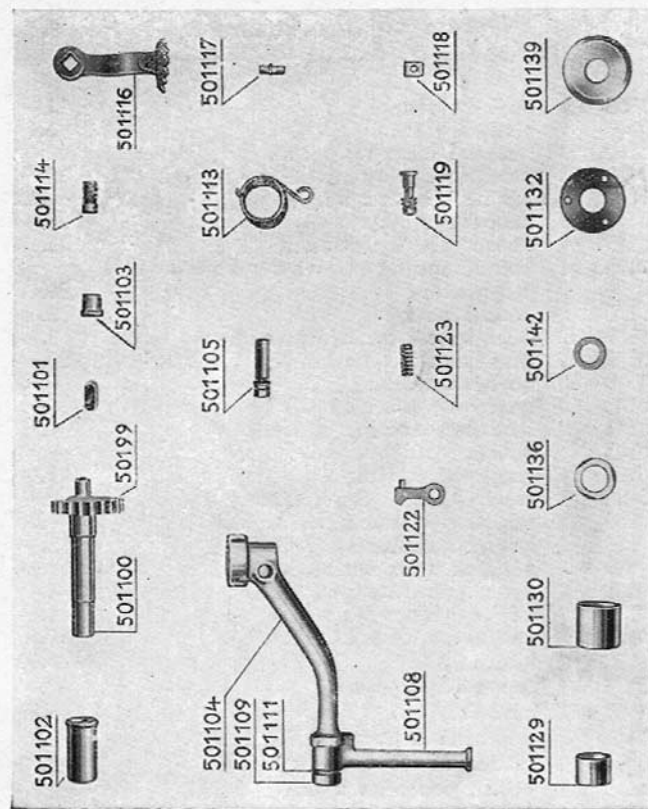
Číslo součásti	Počet kusů	Název součásti	Cena za 1 kus
			Kč
142		dekompresor (Standard)	27.—
301178		dekompresor (Special)	30.—
143		těsnící podložka k svíčke a dekom- presoru	—,30
144	1	matka pro připevnění magnetu	8.50
145	1	pojistný šroub k matce 144	3.—
102779	1	pero k dekompresoru	1.—
50149	1	ozubené kolečko 23 zubů, na klik. hřídel	38.—
50150	1	ozubené kolečko 62 zubů, spojkové	110.—
50150a	1	ozubené kolečko 62 zubů, se spojkovým pouzdrům 50172	125.—
50151	1	ozubený hřídel 13 zubů, spojkový	100.—
50152	1	ozubené kolečko 22 zubů	75.—
50153	1	ozubené kolečko 18 zubů	50.—
50154	1	ozubené kolečko 26 zubů	90.—
50155	1	ozubené kolečko 22 zubů	38.—
50156	1	ozubené kolečko 31 zubů	65.—
50157	1	klínek ke kolečku 50155	1.—
50158	1	klínek k nábojce 50174	1.—
50159	2	šroub do hřídeli 50151/50162	1.50
50160	2	pojistovací podložka šroubu 50159	—,20
50161	1	bronzové pouzdro do kolečka 50150	8.—
50162	1	hřídel předlohový	110.—
63	3	kuličkové ložisko SKF 6203 Z, 40 × 17 × 12	24.—
63a	1	kuličkové ložisko SKF 6203, 40 × 17 × 12	22.—
50164	3	perový kroužek ke kuličkovým ložiskům	—,80
50165	1	matka M 12 k hřídeli 50162	1.—
50166	1	podložka FZA 12	—,60
50167	1	pouzdro start. kolečka k hřídeli 50162	20.—

Vybrazení viz str. 2.

Číslo součásti	Počet kusů	Název součásti	Cena za 1 kus
			Kč
50168	1	pouzdro těsnící	12.—
50169	1	plstěná vložka	3.—
50170	1	řetězové kolečko 1/2" × 5/16", 18 zubů	42.—
50172	1	pouzdro spojky	12.—
50173	6	nýt k pouzdru spojky	—,20
50174	1	nábojka spojky	25.—
50175	1	kotouč spojky posuvný	12.—
50175a	1	kotouč spojky posuvný s kolíky 50181 pro pružiny	16.—
50176	1	kotouč pevný	12.—
50177	2	třecí lamela ocelová	8.—
50178	3	třecí lamela s korkovými vložkami	20.—
50179	60	korková vložka Ø 15 × 8	—,20
50180	60	korková vložka Ø 12 × 8	—,20
50181	4	šroubový svorník s maticí	1.50
50183	4	opěrka spojkové pružiny	—,50
50184	4	spojková pružina	2.—
50185	1	miska kuličkového ložiska	4.—
50186	1	pojistka kuličkového ložiska	—,50
50187	1	konus kuličkového ložiska	2.—
88	1	věneček s kuličkami	1.—
50189	1	bronz. pouzdro pro váleček 50190	4.—
50190	1	váleček odtlačovací	1.—
50191/2	1	páčka spojky s kuličkou	12.50
92	1	kulička 3/8"	—,50
50193	1	čep páčky spojkové	2.—
94	2	závlačka	—,20
501141	2	podložka k čepu 50193	—,30
50144	1	matice M 14 k hřídeli 50151	1.20
501138	1	pojist. podložka k matici 50144	—,20
50197	1	kolečko starteru	40.—



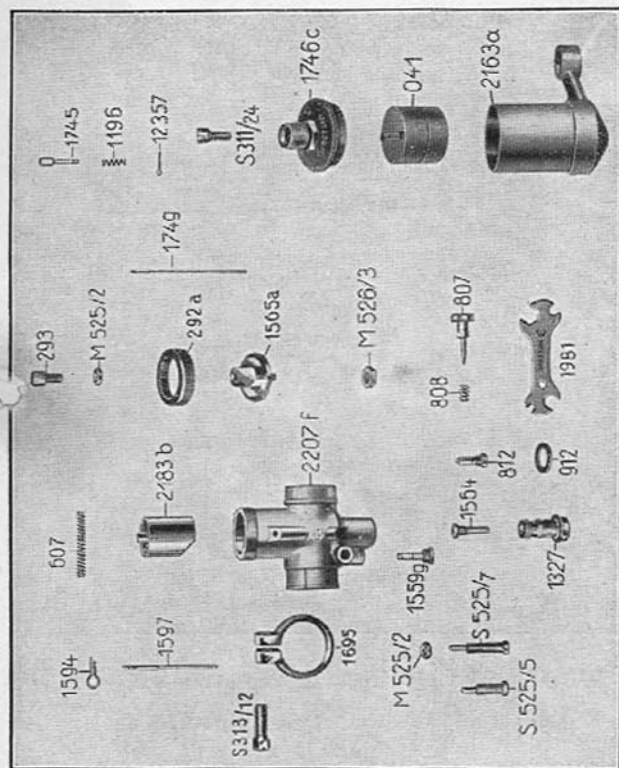
# Motor



Číslo součásti	Počet kusů	Název součásti	Cena za 1 kus
501198	1	vzpruha kolečka starteru	1.—
501115	1	rozpěrný kroužek	1.—
50199	1	segment starteru	55.—
501100	1	hřídelka	36.—
501101	1	klínek	1.—
501102	1	bronz. pouzdro	12.—
501103	1	bronz. pouzdro	7.—
501104	1	klika starteru	34.—
501105	1	klín kliky starteru s maticí a podložkou	5.20
501108	1	šlapátko	8.—
501109	1	stavěcí kroužek	2.—
501110	1	kolíček	—,40
501111	1	perová podložka	—,6
501113	1	pero starteru	5.—
501114	1	svorník dorazný	1.—
501116	1	páčka přesuvná	22.—
501116a	1	páčka přesuvná s čepem a unášečem	32.—
501117	1	čep unášeče	1.—
501118	1	unášeč	10.—
501119	1	čep s maticí a podložkou	3.—
501122	1	západka	15.—
501123	1	pružina západky	1.50
501129	2	pouzdro těsnící ke klik. hřídeli	10.—
501130	2	pouzdro válečkového ložiska	40.—
131	44	váleček 3×8 ke klik. hřídeli	1.—
501132	1	příložka	3.—
501136	1	příložka	2.—
501139	1	odstříhovací kroužek	1.—
501142	1	kroužek opěrný	1.20

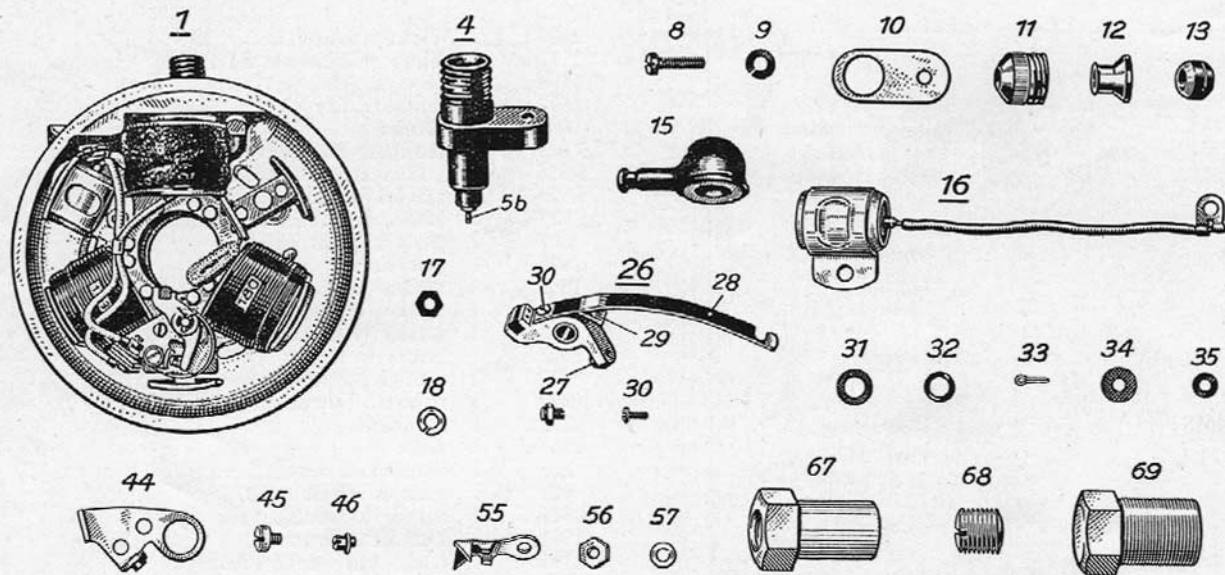
} Vyobrazení viz str. 4

# Karburátor - splynovač



Číslo součásti	Počet kusů	Název součásti	Cena za 1 kus
		Kč	
2207 f	1	těleso splynovače Kf 20 S	75.—
2271 i	1	těleso splynovače Kf 22 S	75.—
1594	1	pero k jehle trysky	1.50
1597	1	jehla trysky	7.50
1695	1	svorka	15.—
S 313/12	1	šroubek do svorky	2.50
S 525/5	1	vodicí šroubek pístu směsi	2.50
S 525/7	1	stavěcí šroubek pístu směsi	2.50
M 525/2	1	matice k stavěcímu šroubku	—50
607	1	pero k pístu směsi	2.50
2185 b	1	píst směsi	28.—
1559/g	1	tryska jehlová	5.—
1564	1	tryska hlavní	5.—
812	1	tryska volnoběhu	6.—
1327	1	pouzdro trysky	10.—
912	2	těsnící podložky	—50
293	1	napínač bowdenu	3.—
292a	1	šroubení	7.—
1565a	1	vičko	10.—
807	1	šroubek k regulaci volnoběhu	4.50
808	1	pero k šroubku 807	1.—
M 526/3	1	matice k šroubku 807	2.—
1981	1	klíč ke splynovači	6.—
2163a	1	těleso plovákové komory	60.—
1746c	1	víko plovákové komory	18.—
1892	1	víko plovákové komory úplné	24.—
1745	1	tlačítko	2.50
1196	1	pero tlačítka	1.—
12357	1	závlačka k tlačítku	—50
S 311/24	1	svírací šroubek k víku plov. komory	3.—
041	1	plovák	15.—
1749	1	jehla plováku	9.—
1991g	1	čistič vzduchu	30.—
Kf 20 S	1	karburátor úplný (Standard)	195.—
Kf 22 S	1	karburátor úplný (Special)	200.—

# Dynamomagnetka



Číslo součásti	Objednací značka	Název součásti	Cena za 1 kus
1	ZAN 32/15 Z	Základní deska s kotvou, přerušovačem, kondensátorem a odnímačem proudu	Kč 381.—
4	ZSA 30/1 Z	Odnímač proudu	14.—

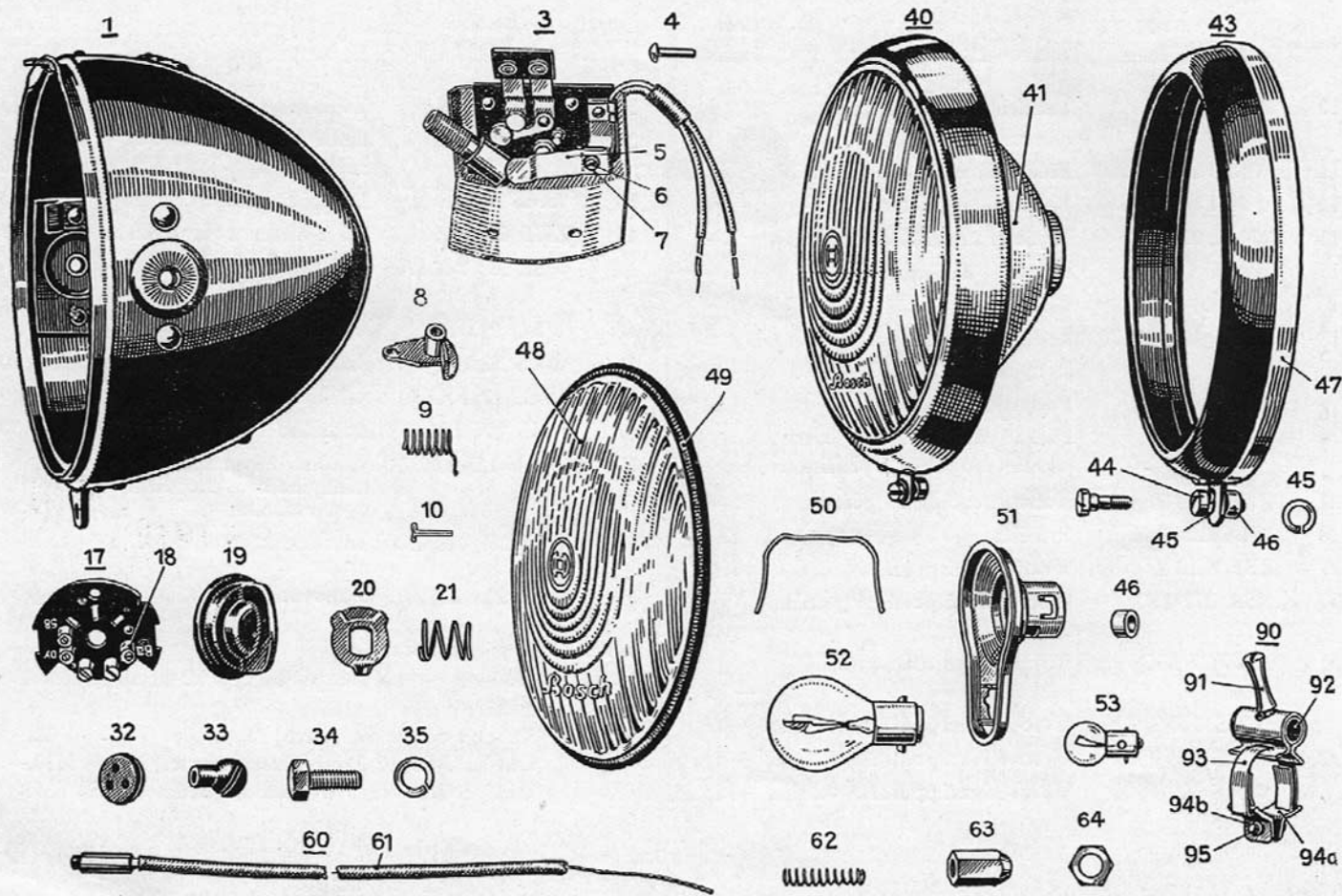
Číslo součásti	Objednací značka	Název součásti	Cena za 1 kus
5	WBO 19/3 Z	Kontaktní čep k odnímači 4	2.—
8	NSR 10/22 X 790	Šroubek k připevnění odnímače 4	—,40
9	NMS 408/1 X	Podložka k šroubku 8	—,30



# Dynamomagnetka

Číslo součásti	Objednací značka	Název součásti	Cena za 1 kus	Číslo součásti	Objednací značka	Název součásti	Cena za 1 kus
			Kč				Kč
10	ZPT 62/1 X	Těsnící podložka pod odnímač 4	—,15	33	NSP 40/31 X	Závlačka k páčce 26	—,15
11	WMU 101/ X 380	Přehozná matka k odnímači 4	1,10	34	NNS 101/5 X	Isolační podložka pod závlačku 33	—,30
12	WMH 20/3 X 380	Pouzdro k odnímači 4	—,70	35	WMS 100/29 X	Podložka pod závlačku 33	—,15
13	WNR 22/1 X	Pryžový kroužek k odnímači 4	1,—	44	ZKT 60/92 Z	Kovadlinka s kontaktem	13,50
15	WNK 3/1 X	Pryžové chránítko	2,—	45	WSR 183/1 X 670	Šroubek k upevnění kovadlinky 44	—,90
16	ZKO 37/12 Z	Kondensátor	31,—	46	WBO 277/1 X	Výstředníkový čep	3,—
17	NMU 40/2 X 670	Šestihránná matka k upevnění	—,40	55	WKS 32/2 X	Kablová koncovka	—,60
18	NMS 408/1 X	Podložka kondensátoru	—,30	56	NMU 40/2 X 670	Šestihran. matka	—,40
26	ZUH 6/7 Z	Páčka přerušovače s kon- taktním šroubkem a pružinou	33,—	57	NMS 408/1 X	Podložka	—,30
27	ZKV 9/5 Z	Kontakt. šroubek v páčce 26	5,—	67	WMU 123/1 X 670	Šestihránná matka k upev- nění motorového hřídele v setrvačniku	8,50
28	WBF 107/2 X	Pružina	2,—	68	WSR 267/1 X 670	Šroubek k šestihránné matce 67	3,—
29	ZBF 8/10 X	Vyztužovací pružina	1,40	69	WSR 275/1 X	Stahovací šroub	8,50
30	NSR 277/11 X	Šroubek k připevnění pružin 28 a 29	—,40	50202	Kryt magnetu		32,—
31	NNS 77/1 X	Isolační podložka pod páčku 26	—,15	50214	Šroubek šp 4 X 6 s podložkou ke krytu magnetu		1,—
32	a WMS 100/8 X	Vyrovnávací podložky 0,2 mm	—,15	50205/4	Kabel s očkem ke svíče		12,—
	b WMS 100/9 X	Vyrovnávací podložky 0,3 mm	—,15		ULC 1 ALS 17/2 setrvačnik (magnet) úplný		410,—
	c WMS 100/15 X	Vyrovnávací podložky 0,1 mm	—,15		ULC 1 ALS 17/2 dynamomagnetka úplná		835,—

# Reflektor



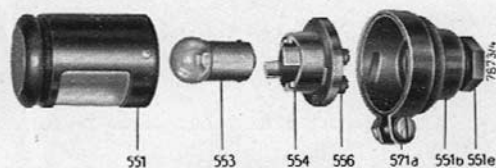
# Reflektor

Číslo součásti	Objednací značka	Název součásti	Cena za 1 kus	Číslo součásti	Objednací značka	Název součásti	Cena za 1 kus
			Kč				Kč
1	LGE 113/92 Z	Plášť vč. zanýtované kontaktní destičky 3, bez šestihranných šroubů 34 a podložek 35, bez Bowden. lanka 60 a pryž. průchodek 32 a 33, jakož i bez svorkové destičky 17	119.—	21	WSF 623/2 X	Spirálová pružina ke knoflíku	1.—
3	LPT 139/92 Z	Kontaktní destička	28.—	32	WNR 516/1 X	Pryžová průchodka pro kabely	1.40
4	NNJ 836/8 X 853	Nýtek k upevnění destičky 3	—30	33	WNB 567/2 X	Pryžová průchodka pro Bowden. lanko	2.—
5	LSK 80/1 X	Kontaktní pružina pro posílní žárovku	—40	34	NSR 1456/54X313	Šestihranný šroub pro postranní závěs	1.40
6	NSR 37/7 X 843	Šroubek k upevnění pružiny 5	—40	35	NMS 416/1 X	Podložka k 34	—60
7	NMS 405/1 X	Podložka k 6	—30	40	LRF 42/92 Z	Zrcadlo s rámečkem a sklem	105.—
8	LSK 69/2 Z	Kontaktní úhelník na čepu kontakt. destičky 3	2.—	41	LRF 42/2 Z	Zrcadlo samotné	40.50
9	WSF 655/2 X	Spirálová pružina na čepu kontakt. destičky 3	—60	43	LDE 70/2 Z	Rámeček se šroubkem a ozdob. kroužkem	39.—
10	NSP 2/1 X	Závlačka pro 9	—15			dtto chrom pro Special	48.—
17	LPT 120/2 Z	Svorková destička vč. svorek se šroubky	8.50	44	WSR 677/2 X 313	Šroubek pro připevnění rámečku 43	1.10
18	WSR 134/1 X 845	Šroubky k svorkám jednotl.	—15	45	WMS 704/1 X 314	Podložka k šroubku 44	—30
19	LHE 17/1 X	Knoflík	3.—	46	WMU 604/4 X 833	Kulatá matka k šroubku 44	1.40
		Knoflík pro Special	10.—	47	WMR 593/5 X 831	Ozdobný kroužek k rámečku 43	7.50
20	SSK 38/2 X	Třecí kontakt ke knoflíku	—60	48	LFE 80/1 X	Sklo	17.—
				49	WNR 518/2 X	Těsnicí kroužek pro sklo	3.—
				50	WBF 627/8 X	Vlásenky k držení zrcadla	—70
				51	LFA 29/11 X	Objímka pro žárovku	14.—

# Reflektor

Číslo součásti	Objednací značka	Název součásti	Cena za 1 kus	Číslo součásti	Objednací značka	Název součásti	Cena za 1 kus
			Kč				Kč
52	Osram č. 7320 S Tungsram č. 1609	} Žárovka Bilux 6 V 12/12 W } " " 6 V 15/15 W }	27.—	90	LSH 15/1 Z	Přepínač bowdenu s páčkou	10.—
	Osram č. 7321 S Tungsram č. 1610		plus daň 1.20	91	LHE 16/1 X 853	Přepínací páčka samotná	1.—
60	WSC 505/92 Z	Hadička s Bowden. lankem a tlačným zařízením bez přepínače	10.—	92	WBO 794/1 X 853	Pohyblivý čep s vrtáním pro drátěné lanko bez páčky	2.—
61	WRR 500/11 X	Hadička bowdenu 372 mm dlouhá	4.—	93	LBE 205/3 X 853	Upínací pásek	1.40
62	WSF 647/1 X	Spirálová pružina k táhlu	—.40	94a	LBE 204/1 X 853	Upevňovací úhelníček bez závitu	—.60
63	LMU 10/1 X 824	Šestihranná matka (stahovací)	2.—	94b	LBE 204/2 X 853	dtto se závitem	—.60
64	LMU 10/2 X 824	Protilehlá matka plochá	—.70	95	NSR 39/17 X 314 50211	Šroubek k úhelníčku Kabel k reflektoru 1.50 mm <sup>2</sup> × 1450 mm	— 5.—
					EAS 150 X 2/5	Reflektor úplný bez žárovky	295.—

## Zadní lampa



Číslo součásti	Objednací značka	Název součásti	Cena za 1 kus Kč
551	LGE 51/97 Z	Plášť svítlny s bočním a čelním sklíčkem	15.50
	LFE 22/5 X	Červené sklíčko čelné do pláště 551	2.—
	WMR 599/1 X	Pérový kroužek k držení červeného sklíčka	—40
	LFE 37/1 X	Bílé sklíčko bočné do pláště 551	2.—

Číslo součásti	Objednací značka	Název součásti	Cena za 1 kus Kč
551b	LGE 52/91 Z	Pouzdro se stahovacím kroužkem	15.50
551e	WMU 592/1 X 670	Šestihranný šroub	1.40
553	Osram č. 5.622 Tungsrám č. 2643	Žárovka 6 V 1.3 W } daň	5.—
			—20
554	LFA 50/91 Z	Objímka pro žárovku se svorkovou destičkou a pryžovou podložkou	10.—
	WNS 556/3 X	Pryžová podložka k objímce 554	1.10
556	NSR 4006/9 X 843	Šroubek do svorky	—30
571a		Stahovací šroub s maticí	2.—
	50212	Kabel k zadní lampě 1 mm <sup>2</sup> × 2.5 m	8.—
	JN 5 S 8	Zadní lampa úplná bez žárovky	35.—

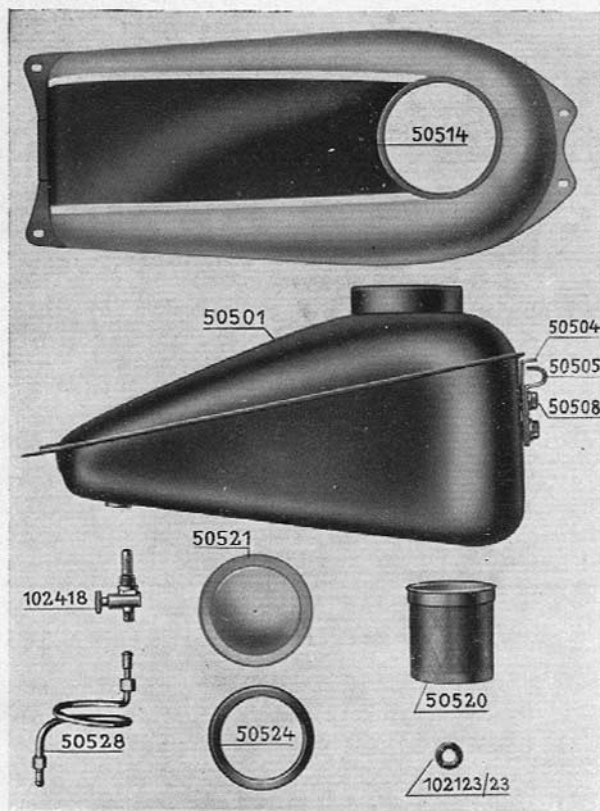
## Výfuk

Číslo součásti	Počet kusů	Název součásti	Cena za 1 kus Kč
50405	2	výfuková trubka pravá a levá s přírubou	44.—
50407	2	zdířka k upevnění tlumiče	2.—
50408	2	šroub ša 8×18 s maticí ke zdířce	2.—
50402	4	šroub ša 8×20 k připevnění výfukové trubky	1.—

Číslo součásti	Počet kusů	Název součásti	Cena za 1 kus Kč
50404	2	těsnění k výfukové trubce	—50
50412	2	tlumič pravý a levý	160.—
50425	2	šroub ša 8×20 k připevnění tlumiče	1.—
50426	2	podložka k šroubu 50425	—40

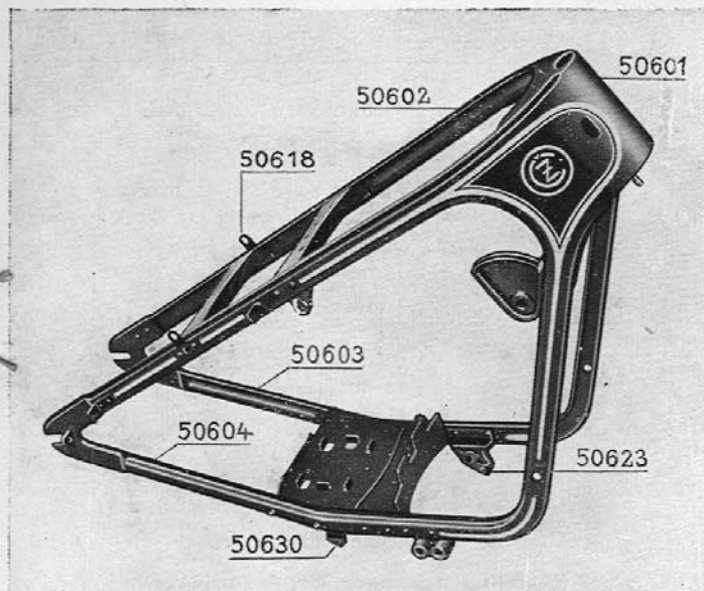


# Nádrž



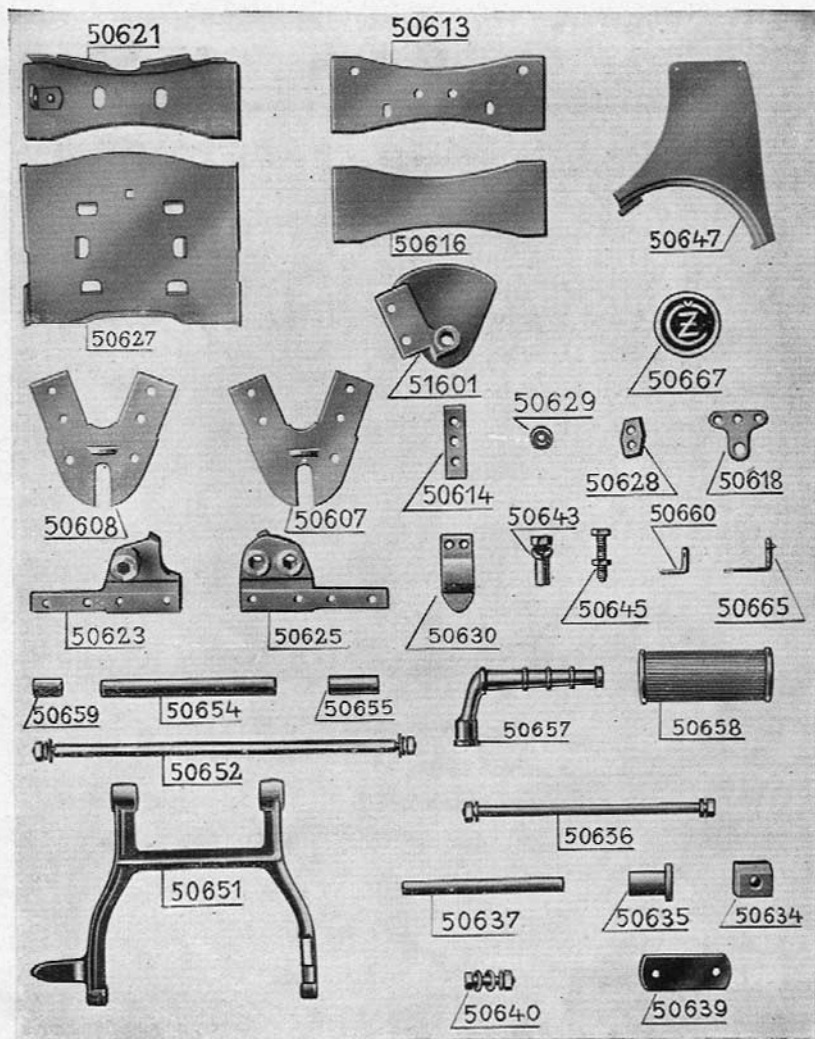
Číslo součásti	Počet kusů	Název součásti	Cena za 1 kus Kč
50501	1	nádrž na benzin bez před. závěsu	170.—
50504	1	přední závěs nádrže	1.50
50505	1	příložka předního závěsu	1.—
50508	2	šroub Ša 8 × 18 k přednímu závěsu	1.—
50514	1	kryt nádrže	90.—
50520	1	síto do nádrže	12.—
50521	1	uzávěrka hrdla nádrže	18.—
50524	1	těsnění uzavěrky	2.50
50528	1	přívodní trubka s holedry	22.—
102418	1	kohoutek k benzinové nádrži	21.—
102411/2	1	píst ke kohoutku	4.—
102412/3	1	šroub k pístu	2.—
102413/4	1	korková vložka k pístu	—,60
102414/5	1	matička k šroubu pístu	—,80
102123/23	1	těsnící podložka ke kohoutku	—,20

# Rám



Číslo součásti	Počet kusů	Název součásti	Cena za 1 kus
			Kč
50600	1	rám úplný bez stojanu	650.—
50601	1	hlava rámu	160.—
50602	2	horní vzpěra rámu	30.—

Číslo součásti	Počet kusů	Název součásti	Cena za 1 kus
			Kč
50603	1	dolní vzpěra rámu levá	40.—
50604	1	dolní vzpěra rámu pravá	40.—
50605	6	šroub s maticí do hlavy rámu L=28 mm	3.—
50605a	2	šroub s maticí do hlavy rámu L=36 mm	3.50
50607	1	zadní konec levý	28.—
50608	1	zadní konec pravý	28.—
50612	1	čep pro zachycení zadní brzdy	1.—
50613	1	mústek horních vzpěr přední	11.—
50616	1	mústek horních vzpěr zadní (blatníkový)	9.—
50621	1	mústek dolních vzpěr přední	11.—
50627	1	mústek dolních vzpěr zadní (blatníkový)	8.—
50614	4	podložka k mústku 50613, 50616	1.—
50628	4	podložka k mústku 50627	—,50
50629	2	podložka k mústku 50627	1.—
50618	2	závěs sedla	1.—
50619	2	šroub Ša 7×30 s maticí pro závěs pouzdra na nářadí	1.20
50623	1	závěs stojanu levý	17.—
50625	1	závěs stojanu pravý	22.—
50630	2	pero stojanu	2.50



## Rám

Číslo součásti	Počet kusů	Název součásti	Cena za 1 kus
			Kč
50631	4	šroub Ša 6×24 s maticí k peru 50630	1.20
50632	2	šroub Ša 6×17 s maticí k můstku 50627	1.—
50643	1	šroub. svorník s maticí pro doraz přední vidlice	2.—
50645	2	šroub napínače řetězu — s maticí	2.—
50647	2	kryt hlavy rámu pravý a levý se šrouby	12.—
50667	2	znak ČZ se šroubky a maticemi	10.—
50660	1	úhelník pro připevnění chrániče	1.—
50665	2	závěs hustilky	1.50
50671	1	záchytka kabelu u hlavy rámu	—20
50672	1	záchytka kabelu předního závěsu	—20
50673	1	spodní kryt motoru	3.—

## Rám

Číslo součásti	Počet kusů	Název součásti	Cena za 1 kus
<b>Závěs motoru</b>			Kč
50634	2	výztuha předního závěsu motoru	10.—
50635	2	gumová vložka předního závěsu motoru	1.—
50636	1	osa s maticemi předního závěsu motoru	9.—
50637	1	rozpěrná trubka předního závěsu motoru	2.—
50638	2	podložka šroubu dolního závěsu motoru	—20
50639	2	gumová podložka dolního závěsu motoru	1.—
50640	2	šroub Ša 10×38 s maticí a podložkou k upevnění motoru	3.—

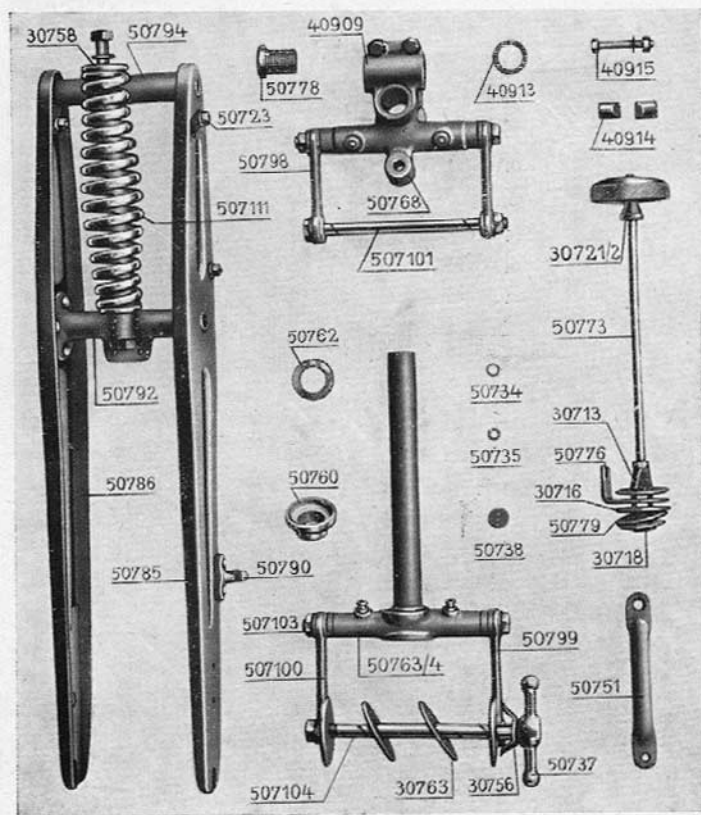
## Stojan

50651	1	stojan	32.—
50652	1	osa stojanu	14.—
50653	2	matice (Berma) k ose stojanu	1.—
50654	1	rozpěrná trubka k stojanu	3.50
50655	2	rozpěrná trubka vnější pravá	2.—
50659	1	rozpěrná trubka vnější levá	1.50
50657	2	stupačky	16.—
50658	2	guma stupačky	8.—

## Přední vidlice

Číslo součásti	Počet kusů	Název součásti	Cena za 1 kus
			Kč
50760	2	miska kuličkového ložiska	10.—
50761	36	kuličky $\varnothing$ 7/32"	—10
50762	2	konus kuličkového ložiska	6.—
50763/4	1	sloupek vidlice s bronz. pouzdry, úplný	75.—
30706	8	bronz. pouzdro k osám vidlice	5.—
30708	6	tlaková maznice $\Lambda$ 6/M8	1.40
50768	1	hlava vidlice	80.—
40909	1	upínka řídítek	12.—
40910	1	šroub k upínce s podložkou	1.—
30713	1	hlavice šroubu tlumiče řízení	12.—
50773	1	šroub tlumiče s maticí	2.40
30716	2	třecí vložka	1.—
50776	1	třmen tlumiče	1.—
30718	1	perová podložka	1.—
50778	1	zátky šroubové	12.—
40913	1	podložka zátky	2.—
50779	1	podložka k pérové podložce	—50
30721/2	1	regulační matice tlumiče řízení	14.—
40914	2	pouzdro upínací	1.—
40915	1	šroub k pouzdru s maticí a podložkou	2.40
50785/6	1	vidlicová stranice, pravá neb levá	90.—
50700	1	vidlice snýtovaná s rozpěrami	240.—
50790	1	opěrka napínače bowdenu	6.—

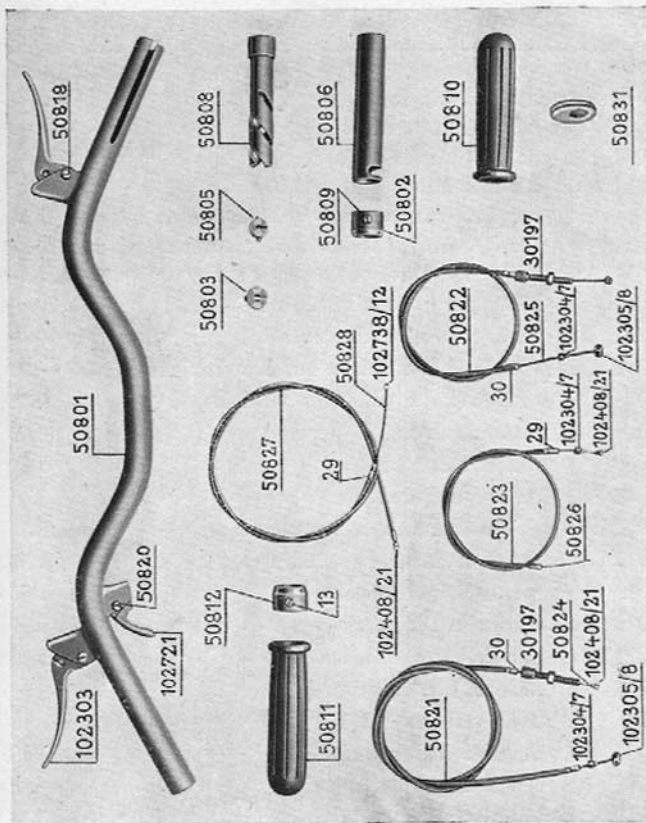
# Přední vidlice



Číslo součásti	Počet kusů	Název součásti	Cena za 1 kus
			Kč
50792	1	rozpěra dolní s nýty	40.—
50794	1	rozpěra horní	25.—
50723	2	šroub Ša 6×20 s maticí a podložkami č. 50794	2.—
50798	2	vahadlo horní	22.—
50799	1	vahadlo dolní pravé	24.—
507100	1	vahadlo dolní levé	24.—
507101	2	osa horních vahadel	22.—
507103	1	osa sloupku vidlice	22.—
507104	1	osa k dolní rozpěře	22.—
50732	4	matice k osám	1.—
50734	1	kroužek pojistný k matici 50737	—,20
50735	1	podložka k poj. kroužku	—,20
30756	1	pérová hvězdice	2,40
50737	1	matice křídlová	18.—
50738	1	víčko ke křídl. matici	—,50
30763	2	třecí vložka k dolnímu vahadlu	1.—
507111	1	péro vidlice	20.—
30758	2	ořech péra vidlice	4,20
507112	2	šroub ořechu péra vidlice s podložkou	1,60
50751	4	držák reflektoru	2.—
50752	2	šroub Ša 6×12 s maticí a podložkou k č. 50751	1,40
50746	1	záchytky kabelu	—,20



# Řízení



Číslo součásti	Počet kusů	Název součásti	Cena za 1 kus
			Kč
50801	1	řídítka	76.—
50802	1	hlavička otočné rukojeti	5.—
50803	1	opěrka bowden. spirály	2.60
50805	1	vodítko bowden. lanka	2.40
50806	1	vnější pouzdro otočné rukojeti	5.60
50808	1	vnitřní pouzdro otočné rukojeti	11.—
50809	1	šroub hlavičky rukojeti	1.20
50810	1	držadlo otočné rukojeti	5.—
50811	1	držadlo pevné rukojeti	5.—
50812	1	hlavička pevné rukojeti	5.—
50813	1	šroub hlavičky pevné rukojeti	1.20
102303	2	páčka spojky a brzdy	20.—
102721	1	páčka dekompresoru	14.—
50818	2	šroub Sv 5×16 s maticí pro páčku spojky a brzdy	1.—
50820	1	šroub Sv 5×14 s maticí pro páčku dekompresoru	1.—
50821	1	bowden. spirála pro spojku	9.—
50822	1	bowden. spirála pro brzdu	6.—
50823	1	bowden. spirála pro dekompresor	6.—
50824	1	bowden. lano pro spojku	2.—
50825	1	bowden. lano pro brzdu	1.50
50826	1	bowden. lano pro dekompresor	1.—
50827	1	bowden. spirála pro splynovač	8.—
50828	1	bowden. lano pro splynovač	1.50

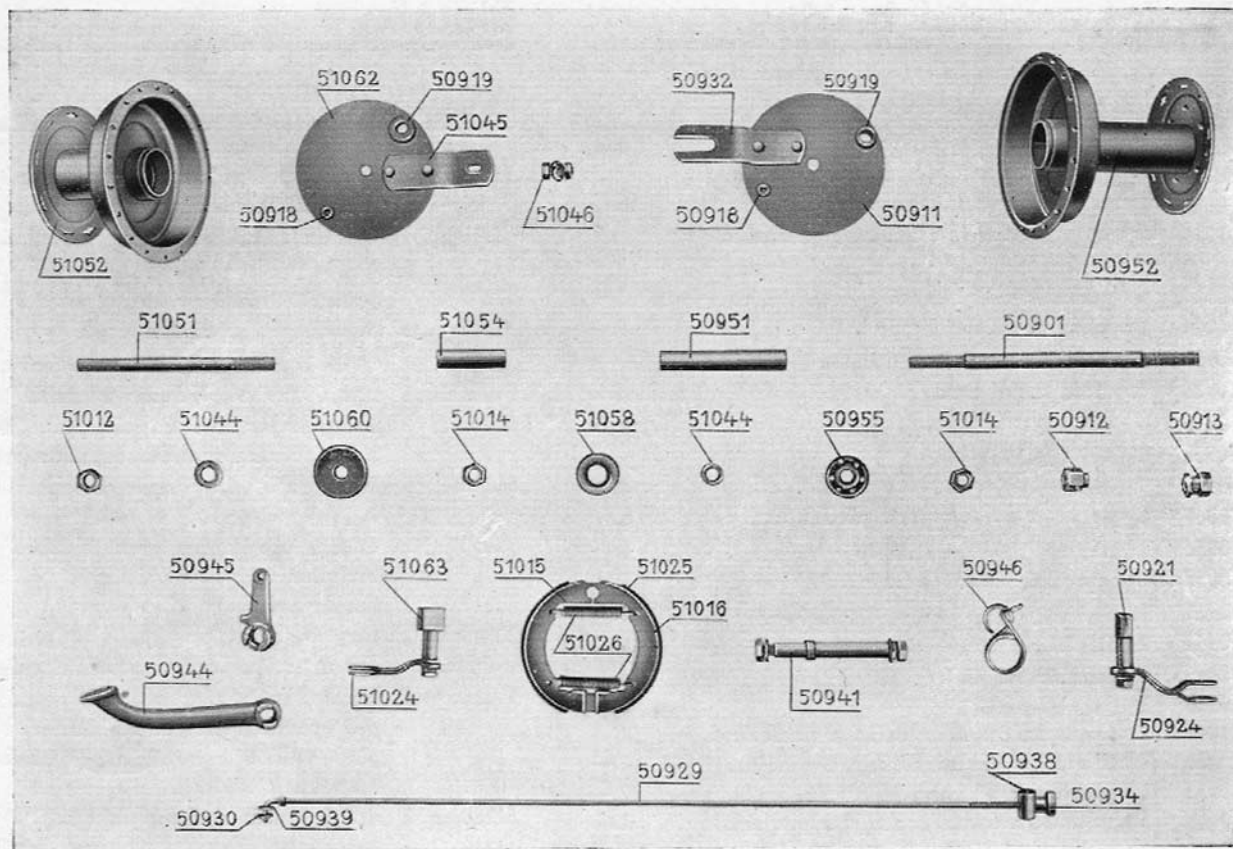
## Řízení

Číslo součásti	Název součásti	Cena za 1 kus
		Kč
50829	koncovka pro bowden. spirály splynovače a dekompresoru	—,50
50830	koncovka pro bowden. spirály spojky a brzdy	—,50
102408/21	nipl pro lanko spojky, splynovače a dekompresoru	—,50
102738/12	nipl pro lanko splynovače	—,50
102304/7	opěrka bowd. spirály brzdy a spojky	—,50
102305/8	nipl pro lanko brzdy a spojky	—,50
102303/9	rozpěrné pouzdro k páčce brzdy a spojky	—,20
102721/9	rozpěrné pouzdro k páčce dekompresoru	—,20
30197/50195	šroub s maticí k napínání bowden. spirály brzdy a spojky	3,60
50814	otočná rukojeť úplná	36,—
50815	pevná rukojeť úplná	11,—
50821/24	bowden. spirála s lankem úplná pro spojku	22,—
50822/25	bowden. spirála s lankem úplná pro brzdou	19,—
50823/26	bowden. spirála s lankem úplná pro dekompresor	14,—
50827/28	bowden. spirála s lankem úplná pro splynovač	17,—
50831	2 gumová vývodka	1,20

## Přední a zadní brzda

Číslo součásti	Počet kusů	Název součásti	Cena za 1 kus
			Kč
51051	1	osa přední brzdy	8,—
50901	1	osa zadní brzdy	10,—
51052	1	náboj přední brzdy	57,—
50952	1	náboj zadní brzdy	57,—
50951	1	rozpěr. trubka kulič. ložiska zadní brzdy	2,50
51054	1	rozpěr. trubka kulič. ložiska přední brzdy	2,—
50955	2	kulič. lož. SKF 6301 Ø 12 × 37 × 12	21,—
51062	1	víko přední brzdy úplné	20,—
50911	1	víko zadní brzdy úplné	20,—
51044	2	rozpěrný kroužek ke kuličkovým ložiskům	—,80
51058	2	prachovka s plstěnou vložkou	2,50
51059	2	plstěná vložka k prachovce	—,50
51060	1	prachovka vnější	1,20
50912	2	matice k zadní ose	2,—
50913	2	koncové matice k zadní ose	3,50
51012	2	koncové matice k přední ose	1,50
51013	2	matice k přední ose	1,50
51014	1	matice nízká k zadní ose	1,—
51015	1	pár čelistí s obložením	45,—
51025	2	obložení k čelistím	4,—
51016	14	nýty do obložení	—,10
51026	2	pružina k čelistím	3,50
50918	1	čep k víku	—,80
50919	1	nábojka rozpěr. svorníku	3,—

# Přední a zadní brzda



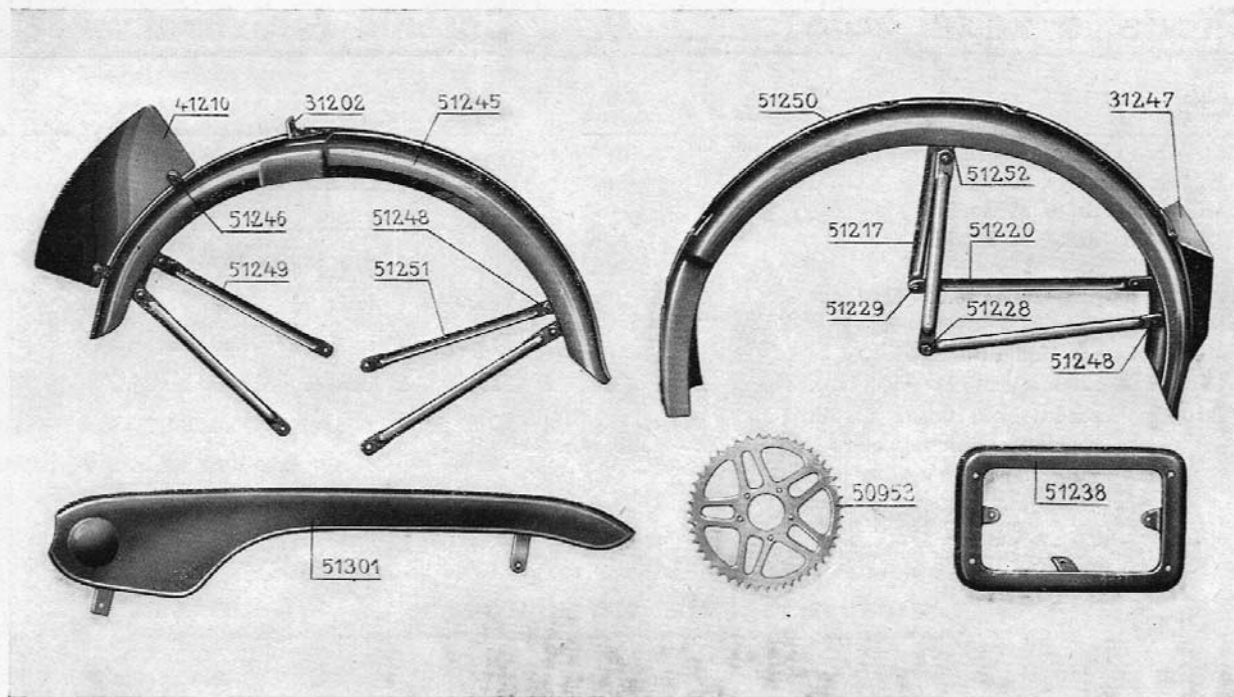
## Přední a zadní brzda

Číslo součásti	Počet kusů	Název součásti	Cena za 1 kus Kč
50921	1	rozpěr. svorník s maticí a podložkou k zadní brzdě	16.—
51063	1	rozpěr. svorník s maticí a podložkou k přední brzdě	16.—
50924	1	páčka k zadní brzdě	3.—
51024	1	páčka k přední brzdě	3.—
50927	2	podložka ke konc. maticím	1.—
50929	1	táhlo zadní brzdy	10.50
50930	1	podložka k táhlu	—20
50931	1	závlačka k táhlu	—20
50932	1	držák s nýty k víku zadní brzdy	2.50
51045	1	držák s nýty k víku přední brzdy	2.50
50934	1	napínací matka k táhlu	2.—
50938	1	čep táhla zadní brzdy	1.50
50941	1	čep šlapátka s maticí a podložkou	20.—
50944	1	šlapátko zadní brzdy	16.—
50945	1	rameno šlapátka	15.—
50946	1	pero šlapátka	6.—
51046	1	šroub Ša 8 × 22 s maticí a podložkou k držáku přední brzdy	2.—
50953	1	převodník 47 zubů 1/2 × 5/16"	72.—
50936	5	šroubů Ša 6 × 20 s maticí a podložkou	1.60
50900	1	zadní brzda úplná bez převodníku	200.—
51000	1	přední brzda úplná	190.—

## Blatníky

Číslo součásti	Počet kusů	Název součásti	Cena za 1 kus Kč
51245	1	blatník přední kompl. se vzpěrami a držáky tabulky	110.—
51250	1	blatník zadní kompl. se vzpěrami	130.—
51246	4	držák přední tabulky s nýty	—50
51247	2	výztuha držáku přední tabulky	—50
51248	3	mústek pro upevnění vzpěr	1.50
51249	2	horní vzpěra předního blatníku	2.50
51251	2	dolní vzpěra předního blatníku	2.50
51209	6	šroub Ša 6 × 13 s maticí a podložkou pro upevnění zadního blatníku k rámu	1.30
51212	5	šroub Ša 6 × 11 s maticí a podložkou k připevnění čísl. tabulek	1.30
51252	1	mústek pro vzpěru horní zadního blatníku	1.50
51217	2	horní vzpěra zadního blatníku	2.50
50749	2	šroub Ša 6 × 17 s maticí a podložkou pro upevnění vzpěr na přední vidlici	1.40
51218	4	šroub Ša 6 × 15 s maticí a podložkou pro upevnění předního blatníku na rozpěru vidlice a horní vzpěry zadního blatníku k mústku	1.40
51220	2	dolní vzpěra zadního blatníku	2.50
41210	1	čísl. tabulka přední	12.—
31247	1	čísl. tabulka zadní s držáky	15.—

# Blatníky



Číslo součásti	Počet kusů	Název součásti	Cena za 1 kus
			Kč
31202	1	záchytka k přednímu blatníku	1.-
31203	1	výztuha k záchytce	—,60
51238	1	nosič zavazadel se šrouby a maticemi	25.-

Číslo součásti	Počet kusů	Název součásti	Cena za 1 kus
			Kč
51228	1	šroub Ša 8×22 s maticí a podložkou	1.80
51229	1	šroub Ša 8×18 pro upevnění vzpěr zadního blatníku k rámu	1.80



## Přední a zadní kolo

Číslo součásti	Počet kusů	Název součásti	Cena za 1 kus
			Kč
51101	18	dráty M 3×208	—,80
51102	36	dráty M 3×215	—,80
51104	18	dráty M 3×219	—,80
51105	72	nipl M 3	—,30
51106	2	pneumatika 3.00—19	} podle denní ceny
51107	2	duše 3.00—19	
51108	2	pás pod duši 3.00—19	
51109	2	ráfek 2½×19	
51110		přední kolo úplné s nábojí, paprsky a ráfkem, centrované	150.—
51111		zadní kolo úplné s nábojí, paprsky a ráfkem, centrované	150.—

## Chránič řetězu a řetěz

Číslo součásti	Počet kusů	Název součásti	Cena za 1 kus
			Kč
51301	1	chránič řetězu	45.—
51305	1	šroub Ša 6×13 s maticí a podložkou pro upevnění chrániče	1.30
51309	1	řetěz ½"×5/16" 118 článků	} za denní ceny
51310	1	spojovací článek řetězu	
51311	1	perová pojistka k článku	
50953	1	převodník 47 zubů 1/2×5/16"	72.—
50936	5	šroub Ša 6×20 s maticí k upevnění převodníku	1.60

## Chromovaná kola pro motocykl ČZ 175 Special

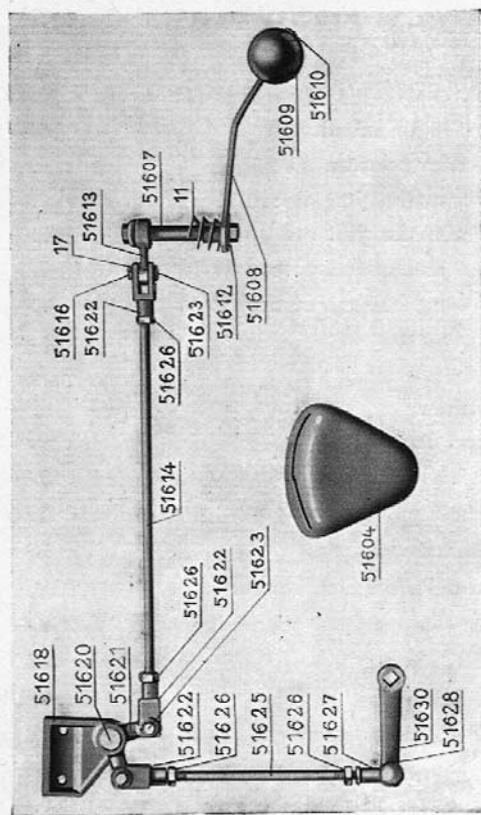
	Cena za 1 kus		Cena za 1 kus
	Kč		Kč
dráty	1.50	přední brzda úplná	220.—
niple	—,50	zadní brzda úplná	230.—
ráfek	110.—	přední kolo úplné	250.—
náboj přední brzdy	85.—	zadní kolo úplné	250.—
náboj zadní brzdy	85.—		

## Výstroj a vyzbroj

Číslo součásti	Počet kusů	Název součásti	Cena za 1 kus
			Kč
51501	1	sedlo úplné	110.—
51502	1	přední závěs sedla	8.—
51503	1	čep předního závěsu sedla s maticí	2.50
51505	2	pera sedla tlaková	9.—
51501/a		tažné pero sedla přední Ø 7/10 × 60	1.50
51501/b		tažné pero sedla zadní Ø 6.5/9 × 130	1.70
51501/c		tažné pero sedla zadní Ø 6.5/9 × 150	1.90
51501/d		tažné pero sedla zadní Ø 6.5/9 × 162	2.—
51501/e		tažné pero sedla zadní Ø 6.5/9 × 165	2.—
51501/f		měsíček pro zachycení per	2.—
51501/g		potah sedla (deka)	52.—
51506	2	šroub s maticí pro upevnění tlak. per	1.20
51570	1	tandemové sedlo úplné	100.—
51555a	1	pár tandemových stupaček úplných	40.—
51557	1	pár gumových válečků k tandemovým stupačkám	3.60
51570a		tažné pero tand. sedla	2.40
51570b		tlakové pero tand. sedla	4.60
51570c		rukojeť k tand. sedlu	6.70
51570d		potah (deka) k tand. sedlu	60.—
51509	1	hustilka	26.—

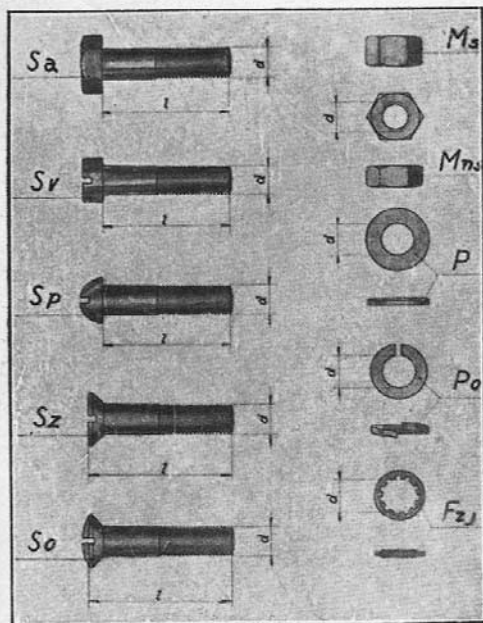
Číslo součásti	Počet kusů	Název součásti	Cena za 1 kus
			Kč
51544	1	houkačka	32.—
51530a	1	pouzdro na nářadí	30.—
51538	1	uzávěrka pouzdra na nářadí	4.—
102390/1	1	klíč s matkovými otvory 9/11	4.—
102390/2	1	klíč s matkovými otvory 12/14	5.—
102390/3	1	klíč s matkovými otvory 17/19	7.—
102390/4	1	klíč s matkovými otvory 22/26	8.—
51527	1	klíč francouzský	15.—
51528	1	šroubovák	3.—
51554	1	olejnička	4.—
51511a	1	mazací lis	35.—
51551	1	obal na nářadí	10.—
51552	1	utěrka	1.50
51510	2	montážní páky	7.—
51549	1	plechovka na olej kompl.	35.—
51547	1	třmen k upevnění plechovky	1.—
51545	1	šroub s maticí k upevnění plechovky	6.50
51553	1	pero k šroubu	1.50
51548	1	podložka plstěná	1.—
51529	1	tachometr k upevnění na řídítka, s náhonem od předního kola	280.—

## Ruční řazení rychlosti



Číslo součásti	Počet kusů	Název součásti	Cena za 1 kus
			Kč
51601	1	lůžko páčky (viz obr. rámu)	25.—
51604	1	kulisa	15.—
51607	1	čep s maticemi	8.20
51608	1	páka přepínací	8.—
51609	1	rukojeť k páce	2.50
51610	1	matice k rukojeti	—.60
51611	1	perová podložka	1.50
51612	1	podložka	—.60
51613	1	páčka	10.—
51614	1	táhlo	10.—
51616	3	podložka k čepu 51623	—.20
51617	3	závlačka k čepu 51623	—.10
51618	1	závěs	10.—
51620	1	čep s maticí a podložkou	4.—
51621	1	páčka	10.—
51622	3	vidlice	6.—
51623	3	čep	1.—
51625	1	táhlo	8.—
51626	3	matice s pravým závitem k táhlu	1.—
51626a	1	matice s levým závitem k táhlu	1.—
51627	1	kloubová objímka	8.—
51628	1	čep kloubový ke kloub. objímce	1.50
51629	1	perový kroužek do kloub. objímky	—.20
51630	1	páčka s čepem 51628	13.50

## Označení šroubů, matic a podložek



Při objednávce šroubů, matic a podložek udejte vždy značku a rozměr.

Na př.:

- 10 šroubů Ša 8×40 (průměr×délka)
- 10 matic vysokých Ms 8 (průměr závitu)
- 10 matic nízkých Mns 8 (průměr závitu)
- 10 matic Berma M 8 (průměr závitu)
- 10 podložek P 8.5 (průměr otvoru)
- 10 pružných podložek Po 9 (průměr otvoru)
- 10 zubových podložek FZ 8 (průměr otvoru)

Šrouby, matice atd. budou účtovány za denní nákupní ceny.

**Při objednávce veškerých náhradních součástí nutno vždy udati číslo motoru.**