



www.cezetmania.info

**SEZNAM
A CENÍK
NÁHRADNÍCH DÍLŮ
MOTOCYKLU ČZ 500**

905

www.cezetmania.info



SEZNAM A CENÍK

NÁHRADNÍCH DÍLŮ MOTOCYKLU

ČZ 500

ČESKÁ ZBROJOVKA

AKCIOVÁ SPOLEČNOST V PRAZE

TOVÁRNY STRAKONICE

DŮLEŽITÉ!

www.cezetmania.info

Při každé objednávce součástí vždy uveďte:

1. číslo motoru,
2. počet kusů,
3. tovární číslo součásti,
4. jméno součásti,
5. způsob, jak má být zaslána,
6. zřetelně své jméno a přesnou adresu.

Uvedené ceny rozumí se mimo obalu, dopravného a zákonné daně z obrátu.

V dopisech, ve kterých objednáte součásti, nepište sdělení týkající se jiných záležitostí.

Na reklamace bereme zřetel jen tehdy, dojdou-li nás do 8 dnů po obdržení zboží.

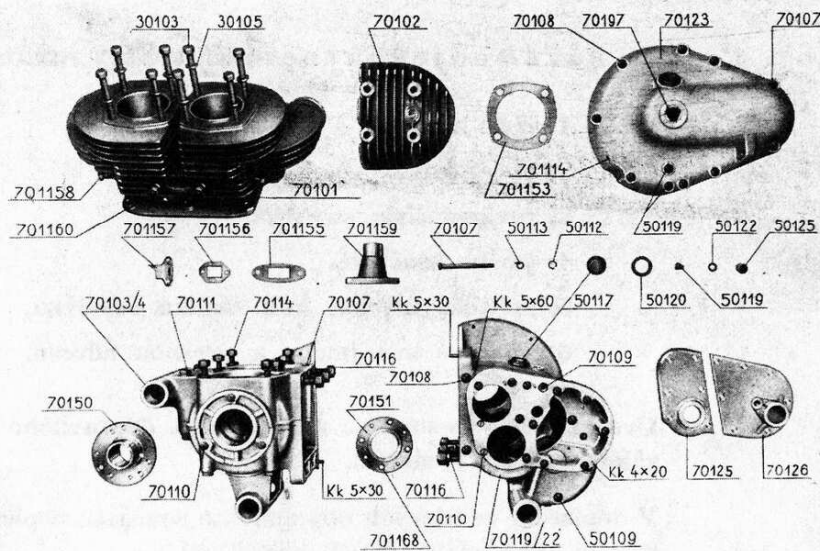
Součásti zasíláme pouze na dobírku.

Obal účtujeme za výrobní cenu a nebereme zpět.

Používejte jen originálních náhradních součástí ČZ, chrání Vás před škodou.

ČESKÁ ZBROJOVKA A. S. V STRAKONICÍCH

MOTOR. Tab. 1.

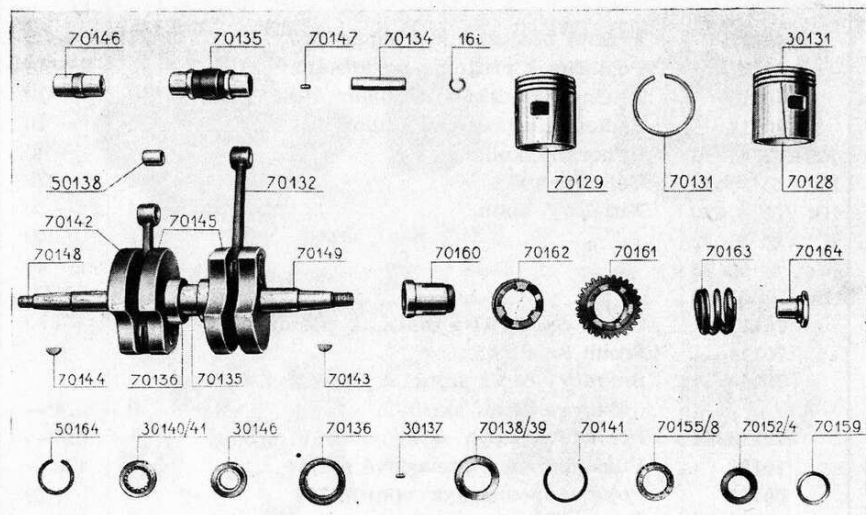


Tovární číslo součásti	Pojmenování	Počet kusů	Cena za 1 kus K
70101	Válec	1	950,-
70102	Hlava válce	2	120,-
30103	Šroub do hlavy válce	8	3,-
30105	Podložka k šroubu 30103	8	20,-
70103/4	Skříň kliková se spojovacími šrouby	1	750,-
70107	Šroub M7×78	4	2,-
70108	Šroub M7×71	9	2,-
70109	Šroub M7×64	1	180,-
70110	Šroub M6×16	15	90,-
50109	Šroub M7×22	4	120,-
701168	Šroub M7×18	5	120,-

MOTOR. Tab. 1.

Tovární číslo součásti	Pojmenování	Počet kusů	Cena za 1 kus K
50112	Pružná podložka k šroubům M7	23	20,-
50113	Podložka k pružným podložkám 50112	18	20,-
80113	Pružná podložka k šroubům 70110	12	20,-
80114	Podložka k pružným podložkám 80113	12	10,-
KS4	Ø 4×20 Rýhovaný kolík	1	40,-
Kv	Ø 3×15 Válcový kolík	2	20,-
Kk	Ø 4×20 Kuželový kolík	4	30,-
Kk	Ø 5×22	1	40,-
Kk	Ø 5×30	3	40,-
Kk	Ø 5×60	1	60,-
70111	Šroub Ša 8×92 s maticí a podložkou	2	450,-
70114	Šroub Ša 8×152	6	6,-
70116	Šroubový čep s maticí a podložkou k připojení válce na skříň	6	4,-
70119/22	Převodová skříň se spojovacími šrouby	1	520,-
70123	Víko klikové a převodové skříně	1	170,-
50125	Pojistné pouzdro k víku 70123	3	120,-
50117	Šroubová zátka k plnicím otvorům skříně	2	6,-
50119	Šroub k označení výšky oleje a k vypouštění oleje ze skříně	6	80,-
50120	Kožená podložka k šroubu 50117	2	40,-
70125	Přední víčko ke skříně nožního zasouvání rychlostí	1	40,-
70126	Zadní víčko ke skříně nožního zasouvání rychlostí	1	50,-
70150	Ložiskové pouzdro levé	1	82,-
70151	Ložiskové pouzdro pravé	1	105,-
70197	Maticice odtlačovacího šroubu	1	2950,-
701114	Dorazník kliky spouštěče	1	60,-
701153	Těsnění pod hlavu válce	2	5,-
701155	Těsnění pod nástavec karburátoru	1	250,-
701156	Těsnění k víčku 701157	4	160,-
701157	Víčko k přepouštěcímu kanálu válce	4	680,-
701158	Šroub k víčku 701157	8	60,-
701159	Nástavec karburátoru	1	15,-
701160	Šroub s maticí a podložkou k nástavci karburátoru	2	2,-
701174	Svíčka zapalovací	2	25,-

www.cezetmania.info

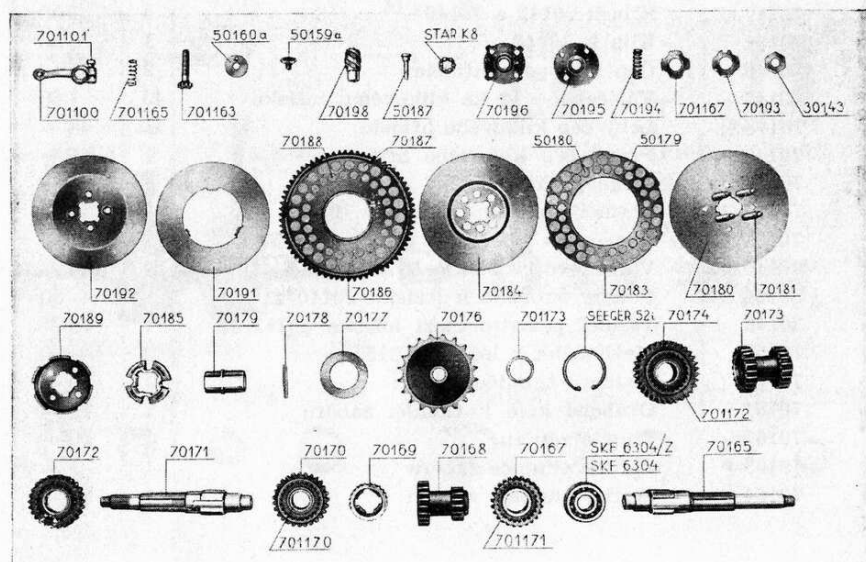
MOTOR. Tab. 2.


Tovární číslo součásti	Pojmenování	Počet kusů	Cena za 1 kus K
70128	Píst pravý	1	95.—
70129	Píst levý	1	95.—
16i	Pojistka Seeger k pístnímu čepu	4	2·50
70131	Pístní kroužek Ø 68×63×3	6	5.—
30131	Pojistný kolíček k pístnímu kroužku	6	—·20
70132	Ojnice s pouzdrém	2	90.—
50138	Pouzdro ojnice	2	8.—
70134	Pístní čep	2	16.—
70135	Střední část klikového hřídele	1	60.—
70136	Pouzdro středního ložiska	2	40.—
30137	Váleček 6×10 k pouzdru 70136	36	1·80
70138/39	Těsnicí vložka k střednímu ložisku	1	28.—
70141	Pojistný kroužek k vložce 70138/39	1	—·30

MOTOR. Tab. 2.

Tovární číslo součásti	Pojmenování	Počet kusů	Cena za 1 kus K
70142	Rameno klikového hřídele	4	110.—
70143	Klín k 70142 a 70149	5	1·50
70144	Klín k 70148	1	1·50
70146	Čep klikového hřídele	2	45.—
70147	Váleček 5×12 ke klikovému ložisku	40	1·60
70148	Levý čep klikového hřídele	1	48.—
70149	Pravý čep klikového hřídele	1	45.—
70145	Klikový hřídel úplný s ojnicemi	1	980.—
70152/4	Těsnicí kroužek k pouzdru 70151	1	7.—
70155/8	Věneček s válečky k pouzdru 70151	2	60.—
30140/41	Válečkové ložisko, s 15 válečky 6×10	2	105.—
50164	Perový kroužek k ložisku 30140/41	1	—·80
30146	Těsnicí pouzdro mezi ložiska 30141/42	1	18.—
70159	Mezivložka k ložisku 70155/8	2	—·30
70160	Pouzdro tlumiče záběru	1	60.—
70161	Ozubené kolo k tlumiči záběru	1	75.—
70162	Tlumič záběru	1	40.—
70163	Zpruha tlumiče záběru	1	7.—
70164	Matice tlumiče záběru	1	11.—

www.cezetmania.info

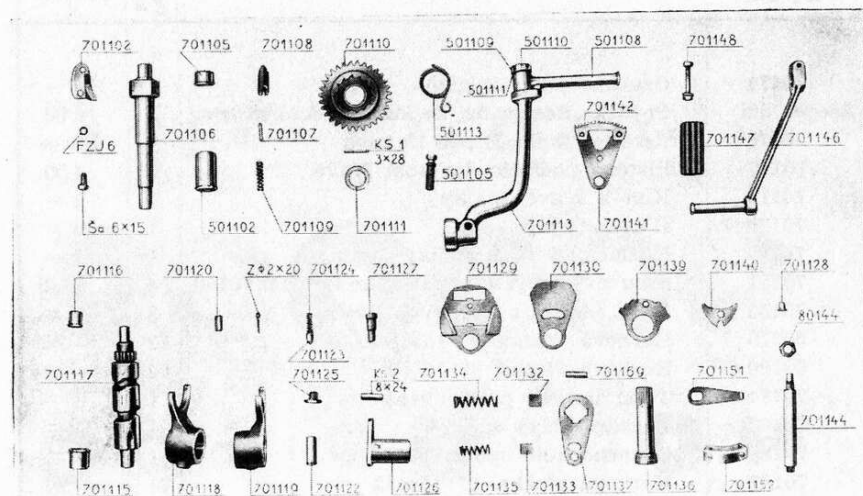
MOTOR. Tab. 3.


Tovární číslo součásti	Pojmenování	Počet kusů	Cena za 1 kus K
70165	Drážkový hřídel spojky	1	180.—
SKF 6304 Z	Kuličkové ložisko Ø 52×20×15, zavřené	3	43.—
SKF 6304	Kuličkové ložisko Ø 52×20×15, otevřené	1	39.10
70167	Ozubené kolo 25 zubů	1	126.—
70168	Ozubené kolo 16 a 21 zubů	1	118.—
70169	Spojovací kolo	2	48.—
70170	Ozubené kolo 27 zubů	1	130.—
70171	Předlohový hřídel	1	180.—
70172	Ozubené kolo 26 zubů	1	125.—
70173	Ozubené kolo 20 a 22 zubů	1	128.—

MOTOR. Tab. 3.

Tovární číslo součásti	Pojmenování	Počet kusů	Cena za 1 kus K
70174	Ozubené kolo 32 zubů	1	136.—
Seeger 52i	Pojistka Seeger 52i ke kuličkovému ložisku	3	6.60
70176	Řetězové kolo 20 neb 18 zubů	1	65.—
70177	Plstěná podložka ke kolu 70176	1	4.50
70178	Klín k hlavě spojky	1	2.—
70179	Hlava spojky	1	50.—
70180	Přítlačný kotouč spojky	1	22.—
70181	Šroubový svorník s maticí ke kotouči 70180	4	1.60
70183	Třecí lamela s korkovou výplní	3	22.—
50179	Korková vložka Ø 15×8	72	—20
50180	Korková vložka Ø 12×8	72	—20
70184	Třecí lamela prohloubená	1	9.—
70185	Pouzdro hlavy spojky	1	35.—
70186	Ozubené kolo spojky 70 zubů	1	260.—
70187	Korková vložka Ø 15×12	24	—30
70188	Korková vložka Ø 12×12	24	—30
70189	Unášecí pouzdro spojky s výztuhou	1	24.—
70191	Třecí lamela ocelová	2	9.—
70192	Opěrný talíř spojky	1	22.—
70193	Pojistka k matici 30143	1	—60
701167	Pojistka k matici 30143	1	—20
30143	Matice k spojkovému a předlohovému hřídeli	2	2.—
70194	Spojková zpruha	4	3.—
70195	Vysouvací deštička	1	6.—
70196	Pojistka k vysouvací deštičce	1	—50
50187	Konus kuličkového ložiska	1	2.—
Star K 8	Věneček s kuličkami Star K 8	1	1.50
70198	Odtlačovací šroub s válečkem 6×10	1	25.—
701100	Vypínací páčka spojky	1	18.—
701101	Šroub k páčce 701100	1	—80
50159a	Šroub k hřídeli 70165 a 70171	2	1.80
50160a	Podložka k šroubu 50159a	2	—20
701163	Opěrný šroub k Bowdenové spirále spojky	1	10.—
701165	Zpruha k šroubu 701163	1	—80
701170	Pouzdro ke kolu 70170	1	6.50
701171	Pouzdro ke kolu 70167 a 70172	2	6.20
701172	Pouzdro ke kolu 70174	1	6.80
701173	Vložka ke kolu 70170 a 70174	2	3.—

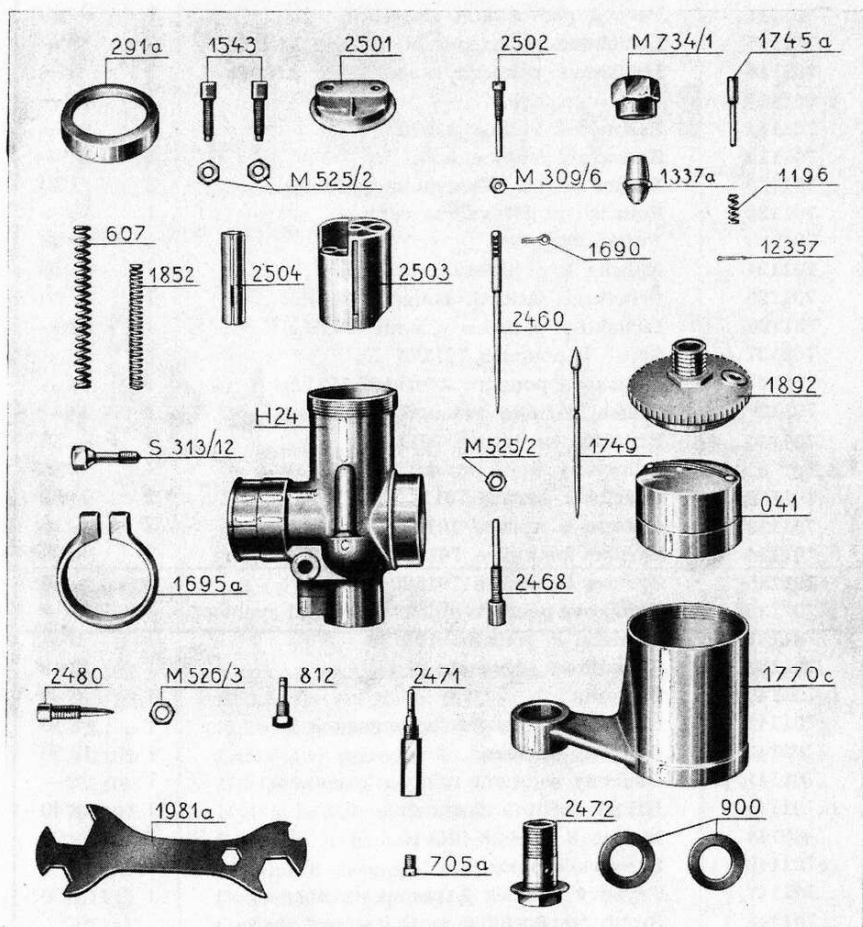
MOTOR. Tab. 4.



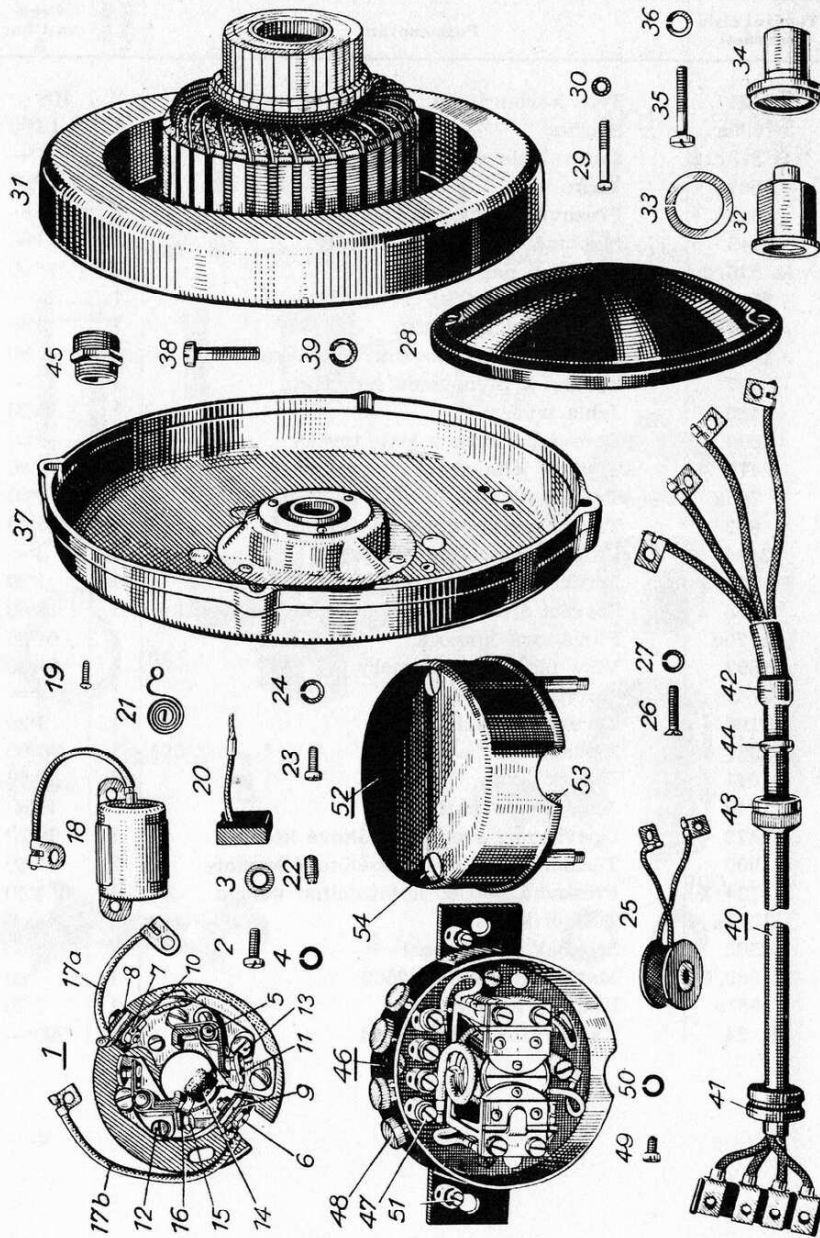
Tovární číslo součásti	Pojmenování	Počet kusů	Cena za 1 kus K
701102	Vypínač spouštěcího kolečka	1	8,-
Ša 6×15	Šroub Ša 6×15 k 701102	2	-90
FZJ 6	Zubová podložka FZJ 6 k 701102	2	-20
501102	Ložiskové pouzdro k hřídeli spouštěče	1	16,-
701106	Hřídel spouštěče	1	55,-
701107	Nýt k hřídeli spouštěče	1	-10
701108	Západka k hřídeli spouštěče	1	10,-
701109	Zpruha k západce 701108	1	-40
701110	Ozubené kolo spouštěče	1	80,-
701111	Opěrný kroužek k hřídeli 701106	1	2,-
KS 1 3×28	Rýhovaný kolík k 701111	1	-30
501113	Zpruha spouštěče	1	5,-
701113	Klika spouštěče	1	46,-
501108	Šlapátko	1	13,-
501109	Stavěcí kroužek k šlapátku	1	250
501110	Kolíček k stavěcímu kroužku	1	-40

MOTOR. Tab. 4.

Tovární číslo součásti	Pojmenování	Počet kusů	Cena za 1 kus K
501111	Perová podložka k šlapátku	1	-60
701115	Ložiskové pouzdro zasouvacího hřídele	1	8,-
701116	Ložiskové pouzdro zasouvacího hřídele	1	5,-
701117	Zasouvací hřídel	1	200,-
701118	Zasouvací vidlice pravá	1	80,-
701119	Zasouvací vidlice levá	1	80,-
701120	Vodící čep k zasouvacím vidlicím	2	170
701122	Pouzdro pojišťovacího čepu	1	10,-
701123	Pojišťovací čep	1	250
701124	Zpruha k pojišťovacímu čepu	1	-30
701125	Šroubová zátka k pouzdru 701122	1	-60
701126	Ložiskové pouzdro k víku 701126	1	33,-
701127	Šroub k pouzdru 701126	1	2,-
701128	Ložiskové pouzdro k hřídeli 701144	1	4,-
701129	Kulisa nožního zasouvání rychlosti	1	30,-
701130	Příložka ke kulise 701129	1	-50
KS 2 Ø 8×24	Rýhovaný kolík ke kulise 701129	1	-80
701132	Opěrka k zpruze 701134	2	-80
701133	Opěrka k zpruze 701135	2	-10
701134	Zpruha ke kulise 701129	2	-30
701135	Zpruha ke kulise 701129	2	-30
701136	Drážkové pouzdro k nož. zasouvání rychlosti	1	55,-
701137	Rameno k pouzdru 701136	1	9,-
701139	Západkový segment	1	13,-
701140	Západka	1	5,-
701141	Rameno ozubeného segmentu	1	850
701142	Ozubený segment	1	1750
701141/42	Ozubený segment úplný s ramenem	1	26,-
701144	Hřídel nožního zasouvání	1	840
80144	Matice k hřídeli 701144	2	-90
701146	Zasouvací páka	1	36,-
701147	Pryžový váleček k zasouvací páce	1	150
701148	Šroub Ša 6×38 s maticí a podložkou k zasouvací páce	1	2,-
701151	Ukazovatel rychlostních stupňů	1	1,-
701152	Segment ukazovatele	1	560
701169	Kolík k ramenu 701141	1	1,-
501105	Klín kliky spouštěče s maticí a podložkou	1	320
701105	Ložiskové pouzdro k hřídeli spouštěče	1	6,-

KARBURÁTOR. Tab. 5.

KARBURÁTOR. Tab. 5.

Tovární číslo součásti	Pojmenování	Počet kusů	Cena za 1 kus K
H 24	Tělo karburátoru	2	108.—
1695a	Svorka	1	12.60
S 313/12	Šroubek do svorky	1	3.—
2501	Víčko	1	10.80
291a	Přesuvná matice k víčku 2501	1	9.—
1543	Napinač Bowdenové spirály	2	3.60
M 525/2	Matice k napinačům	2	—.60
2503	Plynové šoupátko	1	36.—
2504	Vzduchové šoupátko	1	4.80
1852	Zpruha k vzduchovému šoupátku	1	1.80
607	Zpruha k plynovému šoupátku	1	3.—
2460	Jehla trysky	1	10.20
1690	Perová pojistka v jehle trysky	1	—.60
2471	Tryska jehlová	1	10.80
705a	Tryska hlavní	1	3.60
812	Tryska pro pomalý běh	1	5.40
2480	Šroubek pro pomalý běh	1	3.—
M 526/3	Matice k šroubku 2480	1	1.20
2468	Stavěcí šroubek k vzduchovému šoupátku	1	3.60
1770c	Plováková komora	1	64.80
1892	Víko plovákové komory	1	28.80
1745a	Tlačítko	1	3.—
1196	Zpruha k tlačítku	1	1.20
12357	Závlačka k tlačítku	1	—.60
041	Plovák	1	12.60
1749	Jehla k plováku	1	10.80
2472	Upevňovací šroub plovákové komory	1	19.20
900	Těsnící podložky k plovákové komoře	2	—.60
M 734/1	Přesuvná matice k těsnicímu kuželu	1	5.40
1337a	Těsnící kužel	1	3.—
2502	Šroubek plombovací	1	3.60
M 309/6	Matice k šroubku 2502	1	—.60
1981a	Klíč ke karburátoru	1	7.20
H 24	Karburátor úplný H 24	1	290.—

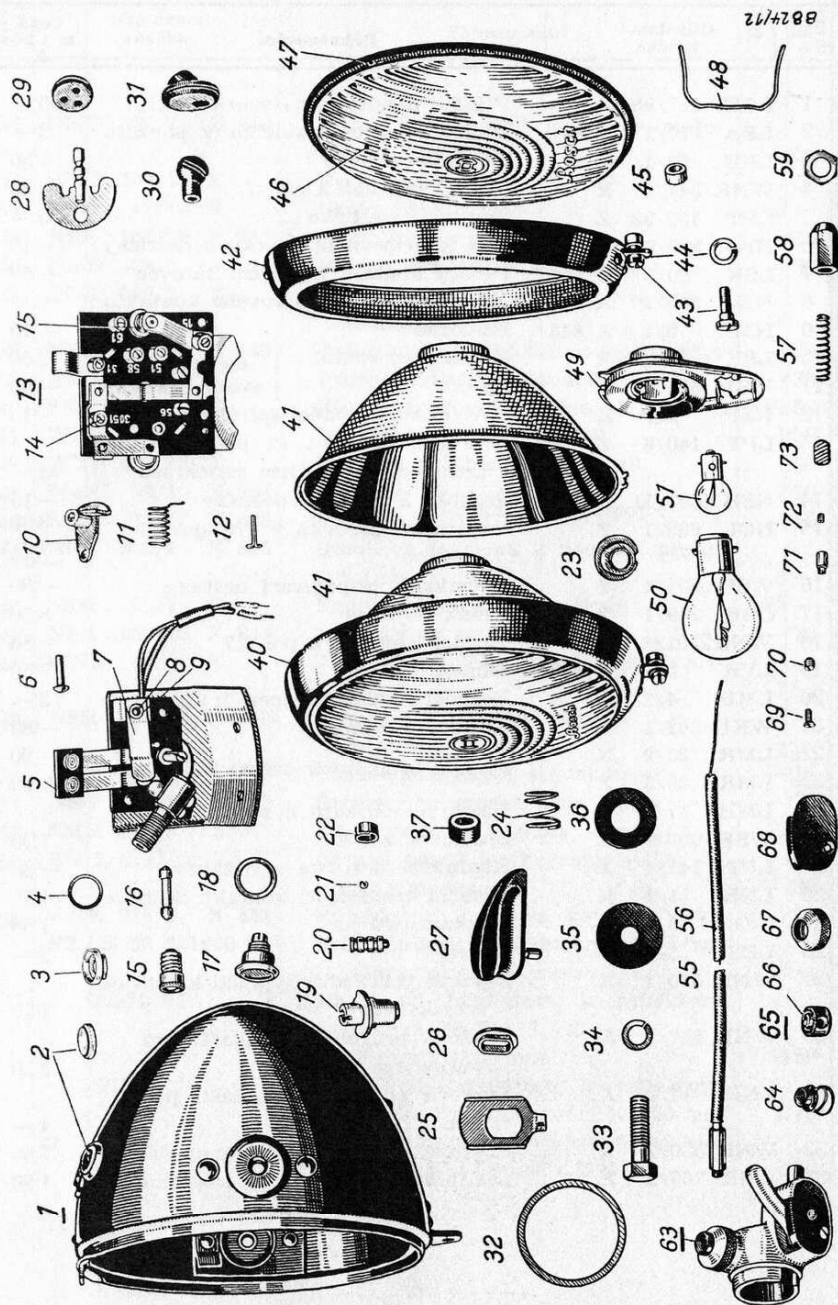


Obraz číslo	Objednací značka	Pojmenování	Cena za 1 kus K
1	ZUB 27/91 Z	Přerušovač s páčkou, bez kondensátoru	163·50
2	NSR 250/15 X 843	Šroubky k přerušení přerušovače	—·80
3	WMS 519/31 X 843	Podložka	—·15
4	NMS 408/1 X	Perová podložka	—·15
5	ZUH 10/1 Z	Páčka přerušovače s nanýtovaným kontaktem	19—
6	NSR 1448/30 X 843	Šroubek k připevnění pera přerušovače	1·50
7	NMS 406/1 X	Perová podložka	—·30
8	ZPT 298/1 X	Isolační deštička	—·50
9	WNS 539/16 X	Isolační trubička	—·30
10	NMU 38/3 X 843	Matice	—·70
11	ZKT 62/1 Z	Kovadlinka s nanýtovaným kontaktem	9·50
12	WBO 277/1 X	Excentrický šroubek k pol. 11	3—
13	WSR 183/1 X 843	Šroubek k připevnění kovadlinky	—·80
14	WDO 21/3 Z	Mazací knot s listovou zpruhou	3·50
15	WSR 197/5 X 843	Šroubek k připevnění pol. 14	—·80
16	NMS 644/1 X	Perová podložka k šroubku 15	—·30
17a	WEA 419/2 Z	Káblík od přerušovače k svorce 1	4—
17b	WEA 415/2 Z	Káblík od přerušovače k svorce 1	3—
18a	ZKO 29/57 Z	Kondensátor s káblíkem a koncovkou	33—
18b	ZKO 29/59 Z		33—
19a	NNJ 825/10 X 843	Nýtky k připevnění kondensátoru	—·30
19b	NNJ 825/14 X 843		—·30
20	DSK 501/6 Z	Uhlíkové kartáčky s káblíkem	10·50
21	DSF 506/1 X	Tlačná pera pro uhlíkové kartáčky	1·50
22	NSR 4001/11 X 843	Šroubky do připevňovacích kartáčků	—·15
23	NSR 9/7 X 843	Šroubek k připojení káblíku v pouzdru přerušovače	—·30
24	NMS 407/1 X	Pružné podložky k pol. 23	—·15
25	DWJ 500/6 Z	Odpor s káblíkem a koncovkou	21·50
26	NSR 5282/23 X 843	Šroubek k připevnění odporu	—·30
27	NMS 8/1 X	Pružná podložka k šroubku 26	—·30
28	DDE 514/1 X 403	Vičko k pouzdru přerušovače	9·50
29	WSR 413/21 X 314	Šroub k víčku 28	1·10
30	WMS 400/128 X 314	Podložka k šroubu 29	—·30
31	DAN 521/2 Z	Kotva úplná se setrvačником	525—

www.cezetmania.info

Obráz číslo	Objednací značka	Pojmenování	Cena za 1 kus K
32	DMU 500/2 Z 843	Matice k upevnění kotvy na motorovém hřídeli	5:50
33	WMS2164/2 X	Pružná podložka k pol. 32	1:50
34	ZNC 42/10 X	Vačka přerušovače	32—
35	NSR 251/32 X 843	Šroub k upevnění vačky	—30
36	NMS 409/1 X	Pružná podložka k šroubku 35	—30
37	DLG 506/3 Z	Ložiskové pouzdro s větracím klobočkem	115—
38	NSR 12/31 X 843	Šroub k upevnění ložiskového pouzdra	—80
39	NMS 409/1 X	Pružné podložky k šroubku 38	—30
40	SEA 36/15 Z	Kabelová přípojka úplná	41:50
41	WNH 516/3 X	Isolační pouzdro k pol. 40	1:50
42	WNB 567/13 X	Pryžová průchodka k pol. 40	1:50
43	WMU 92/1 X 854	Matice	2:50
44	SMH 23/1 X 843	Pouzdro } ke kabelové přípojce	1:10
45	DRV 500/1 X 843	Šroubová trubička k pouzdru přerušovače	4—
46	SSM 51/7 Z	Regulační skříňka s víčkem	288—
47	NSR 5180/15 X 843	Šroubky ve svorkách 30/51, 1, 1, 61	—70
48	WNB 19/1 X	Isolační trubičky pro kabelové přípojky	1:50
49	NSR 9/13 X 843	Šroubky k připojení kabelu v regulátoru	1—
50	NMS 407/1 X	Pružné podložky k šroubkům 49	—15
51	NSR 5180/15 X 843	Šroubky ve svorkách na hmotu	—70
52	SMK 21/3 Z	Krycí víčko se šroubky, k regulátoru	16—
53	Bw 2 g 11 sc 2.5 V	Těsnicí pásek ke krycímu víčku, 250 mm dlouhý	—30
54	WSR 718/2 X 851 F2 LN 50/6/1800 L4	Šroubky k upevnění krycího víčka	1:10
	30201	Setrvačnickový dynamobateriový zapalovač s regulátorem	1640—
		Kabel od regulátoru k reflektoru (svorka 30/51) LAV	
		1.5 mm ² × 1340 mm	3:50
	30202	Kabel od regulátoru k reflektoru (svorka 61) LAV 1 mm ² × 1290 mm	2:70
	30203	Kabel od reflektoru na kostru (svorka 31) LAV 1.5 mm ² × 1290 mm	3:20

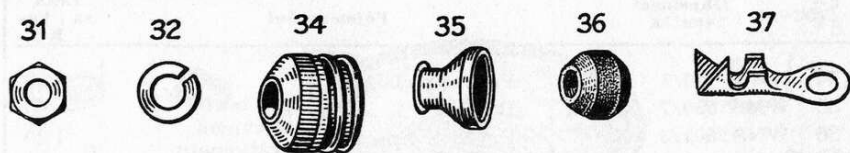
Obráz číslo	Objednací značka	Pojmenování	Cena za 1 kus K
1	LGE 117/98 Z	Plášť s nanýtanou svorkovnicí	165—
2	LFA 77/1 X 831	Objímka kontrol. sklička v pouzdru	3—
3	LFE 59/1 X	Kontrolní skličko	1:50
4	WNR 541/9 X	Těsnicí kroužek k pol. 2	—30
5	LPT 139/93 Z	Svorková deštička	30—
6	NNJ 826/9 X 843	Nýt k připevnění svorkové deštičky	—15
7	LSK 80/1 X	Perový kontakt k posiční žárovce	—50
8	NNJ 835/10 X	Nýt k připevnění perového kontaktu	—15
9	NMS 5/1 X 843	Podložka	—15
10	LSK 69/2 Z	Úhelníkový kontakt	2:50
11	WSF 655/2 X	Zpruha } na svorníku	—60
12	NSP 2/1 X	Závlačka k zajištění spirálového pera	—15
13	LPT 140/6 Z	Svorková deštička (k přepínači) se zrcadlem k osvětlení reflektoru	45—
14	NSR 4001/11 X 843	Šroubky k svorkové deštičce	—15
15	NGL 692/1 Z	Pohárková žárovka v připojovací deštičce	3:80 plus daň —20
16	WSG 501/1 Z	Pojistka k připojovací deštičce	—30
17	LBE 249/1 Z	Držák pojistky	8:50
18	WNS2501/4 X	Těsnicí kroužek k pol. 17	—80
19	LVR 5/2 X 833	Zámek	7:50
20	LMB 4/2 Z	Vedoucí pouzdro s čepem k zámku	3—
21	WKU 502/1 X	Kuličky k zámku	—80
22a	LMR 23/2 X	Pružné kroužky k držení kuliček	—90
22b	LMR 23/3 X		—90
23	LMH 17/1 X 831	Uzavírací pouzdro k zámku	4—
24	WSF 650/5 X	Zpruha k zámku	1:20
25	LPT 141/1 X	Kontaktní deštička s držákem	—80
26	LNR 11/1 X	Isolační kroužek ke kontakt. deštičce	1:50
27	LES 3/2 Z	Přepínací páčka	7:50
28	LES 3/1 Z	Klíček	3—
29	WNR 516/1 X	Pryžové průchodky v plášti k provlečení kabelů	1:50
30	WNB 567/2 X	Pryžová průchodka v plášti pro bowdenové lanko	2:50
31	LNR 12/2 X	Pryžová průchodka v plášti pro hadici tachometru	4—
32	WNR 530/2 X	Pryžové těsnění pro tachometr	7:50
33	WSR 708/3 X 314	Šestihřanné šroubky (k světlometu)	1:50



Obráz číslo	Objednáací značka	Pojmenování	Cena za 1 kus K
34	NMS 416/1 X 314	Perové podložky	} pro bočné upevnění světlometu
35	WMS 590/7 X 314	Podložky	
36	WNS 2501/3 X	Pryžové kroužky	} 1'50
37	WNB 535/7 X	Pryžové kroužky	
40	LRF 28/123 Z	Zrcadlo s rámečkem a sklem	142'50
41	LRF 28/7 X 911	Zrcadlo samotné	60'—
42	LDE 64/3 Z	Rámeček se šroubkem	52'50
43	WSR 677/2 X 314	Šroubek k upevnění rámečku	1'20
44	WMS 704/1 X 853	Perová podložka	} k šroubku 43
45	WMU 604/1 X 843	Kulatá matka	
46	LFE 74/2 X	Sklo	18'—
47	WNR 563/1 X	Těsnicí kroužek pro sklo	3'—
48	WBF 627/8 X 824	Vzpěrná pera k zachycení zrcadla	—80
49	LFA 62/2 Z	Objímka žárovek	10'50
50	Osram 7324 S	Žárovka Bilux (hlavní žárovka)	27'—
	Tungram 1616	6 V 35/35 W	plus daň 3'—
51	Osram 5006	Žárovka kulová (posiční svítlna)	5'—
	Tungram 2615	6 V 5 W	plus daň —20
55	WSC 505/104 Z	Bowden. lanko s hadičkou a tlačným zařízením bez přepínače	12'—
56	WRR 500/24 X	Hadička	4'50
57	WSF 647/3 X	Zpruha	—80
58	LMU 10/1 X 314	Stahovací matice	2'50
59	LMU 10/2 X 314	Protilehlá matice	—80
63	LSH 16/1 Z	Bowdenový přepínač s tlačítkem	52'50
64	HHE 3/1 Z	Knoflík tlačítka se zpruhou	2'50
65	HSK 1/11 Z	Pružný kontakt se šroubkem	4'50
66	NSR 4001/7 X 843	Šroubek v pružném kontaktu	—30
67	HDE 7/1 X 692	Víčko k držení knoflíku	4'—
68	LDE 71/1 X 402	Krycí víčko k bowden. přepínači	1'40
69	NSR 729/9 X 314	Šroubky k upevnění krycího víčka	—50
70	WSR 711/3 X 833	Šroubky k upev. přepínače na řídítkách	1'10
71	LBO 4/1 Z	Svorník se šroubkem k připevnění bowden. lanka na přepínací páčce	1'40
72	WSR 588/2 X 843	Šroubek	—30
73	HPT 68/1 X	Isolační deštička pod pruž. kontaktem	—30
	EAS 170×2 T 109	Světlomet úplný bez žárovek, bez tachometru a bez bowden. přepínače	430'—

www.cezetmania.info

CÍVKA ZAPALOVACÍ. Tab. 8.



Obráz číslo	Objednávací značka	Pojmenování	Cena za 1 kus K
31	NMU 2055/1 X 833	Matice k svorce 1 a 15	—30
32	NMS 410/1 X	Pojišťovací podložka	—15
34	WMU 101/1 X 833	Přesuvná matice	1·20
35	WMH 20/3 X 853	Pouzdro k matici 34	—50
36	WNR 22/1 X	Pryžový kroužek	1·10
37	50236	Kabelová koncovka	—70
	50203/4	Kabel s očkem, ke svíčke zapalovací	12·—
	TC 6 A 1	Zapalovací cívka úplná	125·—
	30204	Kabel od regul. k cívce zapalovací (svorka 1), LAV 1 mm ² ×370 mm	—80
	30205	Kabel od cívky zapalovací k reflektoru (svorka 15), LAV 1.5 mm ² ×1500 mm	3·80
	70201	Kabel k spojení cívek zapalovacích, svorka 15—15, LAV 1 mm ² ×300	1·—
	70202	Kabel od regulátoru k cívce zapalovací, svorka 1, LAV 1 mm ² ×260 mm	1·—

AKUMULÁTOROVÁ BATERIE.

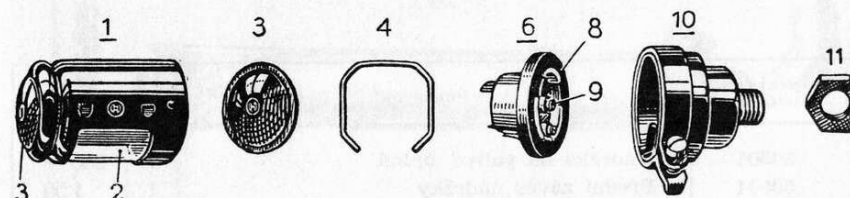
Tovární číslo součásti	Pojmenování	Počet kusů	Cena za 1 kus K
3 Fr 1g	Akumulátorová baterie 6 V. 7 Amp./hod., úplná, bez kyseliny	1	204·—
534a/3 Fr 1g	Víko k baterii	1	16·50
373/3 Fr 1g	Celuloidová zátka se závitem	3	5·60
374/3 Fr 1g	Těsnící kroužek k zátce 373	3	—35
30652a	Pásek k upevnění baterie, úplný,	1	10·—
30652	Pásek k upevnění baterie, samotný	2	1·80
30653	Čep	2	—30
30654	Matice	1	2·20
30655	Opěrka	1	2·—
30656	Stahovací šroub	1	1·80

ELEKTRICKÁ HOUKAČKA. ČZ-EH 1.

Tovární číslo součásti	Pojmenování	Počet kusů	Cena za 1 kus K
EH 1	Elektrická houkačka úplná	1	150·—
EH 1—12	Šroubek k svorce EH 1—7	2	—15
EH 1—27	Víko k houkačce	1	15·—
EH 1—38	Šroubek M 4×9	2	1·—
EH 1—39	Šroubek M 4×11	4	1·—
EH 1—31	Štítek ČZ k víku houkačky	1	2·—
Šp 2×5	Šroubek k štítku	2	—50
EH 1—28	Pera závěsná	8	—60
30206	Kabel od reflektoru k elektr. houkačce, LAV 1 mm ² ×930 mm	1	2·—
30207	Kabel od elektr. houkačky k tlačítku LAV 1 mm ² ×570 mm	1	1·30

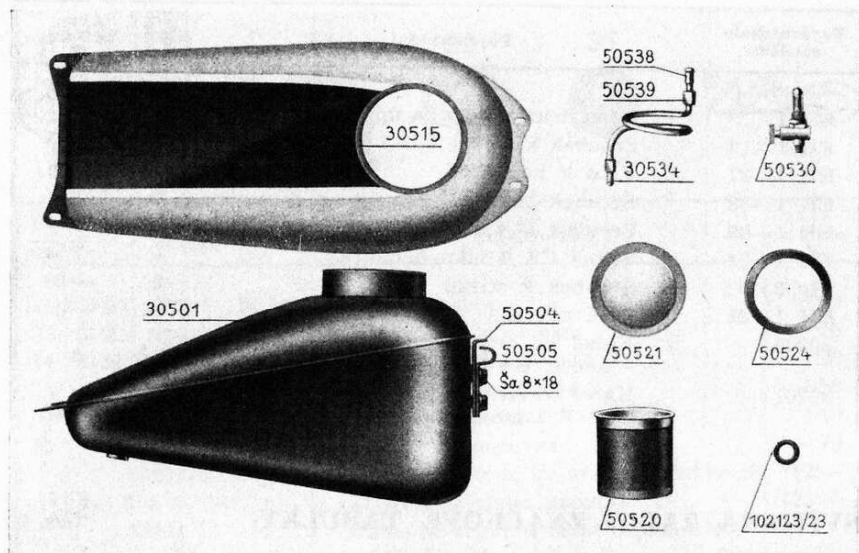
SVÍTLNA ZADNÍ ZNAČKOVÉ TABULKY.

Tab. 9.



Obráz číslo	Objednávací značka	Pojmenování	Cena za 1 kus K
1	LGE 51/97 Z	Plášť svítilny se skličky (2, 3)	16·50
2	LFE 37/1 X	Boční skličko	2·50
3	LFE 22/5 X	Červené čelní skličko	2·60
4	WMR 599/1 X	Perový kroužek, ke skličku 3	—50
6	LFA 52/91 Z	Objímka pro žárovku, úplná	11·50
8	WNS 556/3 X	Pryžová podložka k objímce 6	1·20
9	NSR 4006/9 X 843	Šroubek do svorky	—30
10	LGE 51/91 Z	Pouzdro se stahovacím kroužkem	16·50
11	WLU 592/1 X 843	Přípevňovací matice	1·50
	Osram čís. 5622	Žárovka 6 V., 1.3 W.	5·—
	Tungram čís. 2643		plus daň —20
	JN 5 S 8	Svítilna úplná, bez žárovky	40·—
	30208	Kabel od reflektoru k svítilně zadní zn. tabulky, LAV 1 mm ² ×2470 mm	5·60
	102836/11	Sponka k přípev. kabelu na blatník	—10

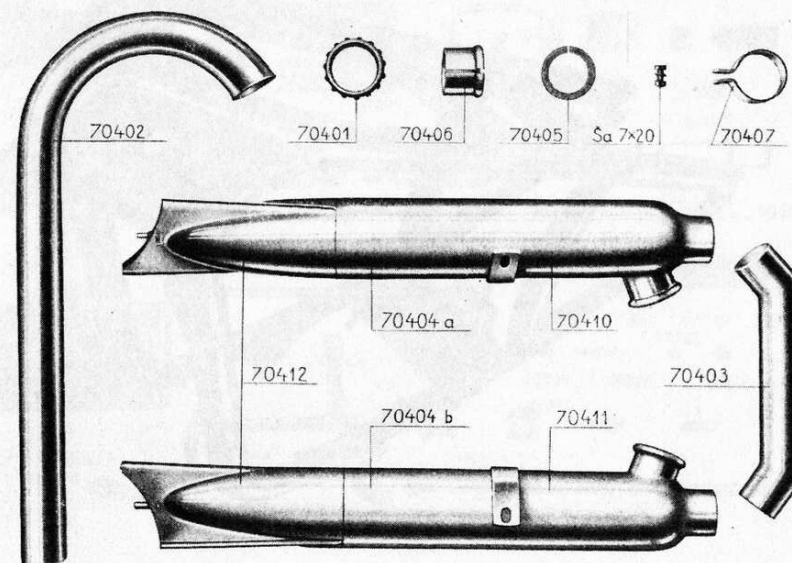
NÁDRŽKA NA PALIVO. Tab. 10.



Tovární číslo součásti	Pojmenování	Počet kusů	Cena za 1 kus K
30501	Nádržka na palivo, úplná	1	280—
50504	Přední závěs nádržky	1	1·50
50505	Příložka předního závěsu	1	1—
Ša 8×18	Šroub Ša 8×18, k přednímu závěsu	2	1·20
30515	Kryt nádržky na palivo	1	120—
50520	Síto do nádržky na palivo	1	18—
50521	Víko hrdla nádržky na palivo	1	18—
50524	Těsnění do víka	1	2·50
30534	Přívodní trubka, s přesuvnými maticemi	1	22—
50530	Kohoutek dvouhadinový, k nádržce	1	26—
50535	Korková vložka k pistu	1	—·80
50538	Těsnící kužel ke kohoutku	1	3—
50539	Přesuvná matice ke kohoutku	1	5·40
102123/23	Těsnící podložka ke kohoutku	2	—·20
Ša 6×10	Šroub Ša 6×10, k připevnění krytu vpředu	2	—·80
Po 7	Pružná podložka Po 7, k šroubu Ša 6×10	2	—·20
Ša 6×12	Šroub Ša 6×12, s maticí a podložkou, k připevnění krytu vzadu	2	1·50
Ša 6×15	Šroub Ša 6×15, s maticí a podložkou, k zadnímu závěsu nádržky	2	1·50

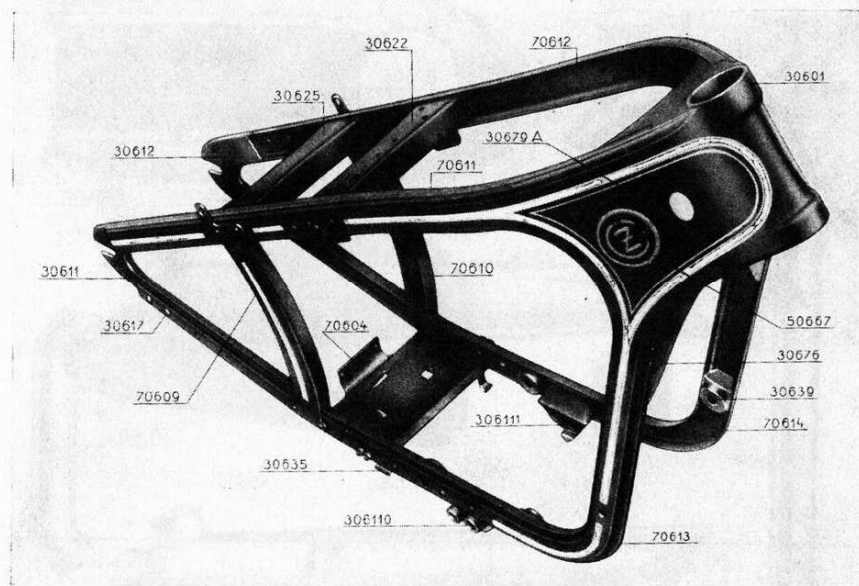
VÝFUK. Tab. 11.

www.cezetmania.info

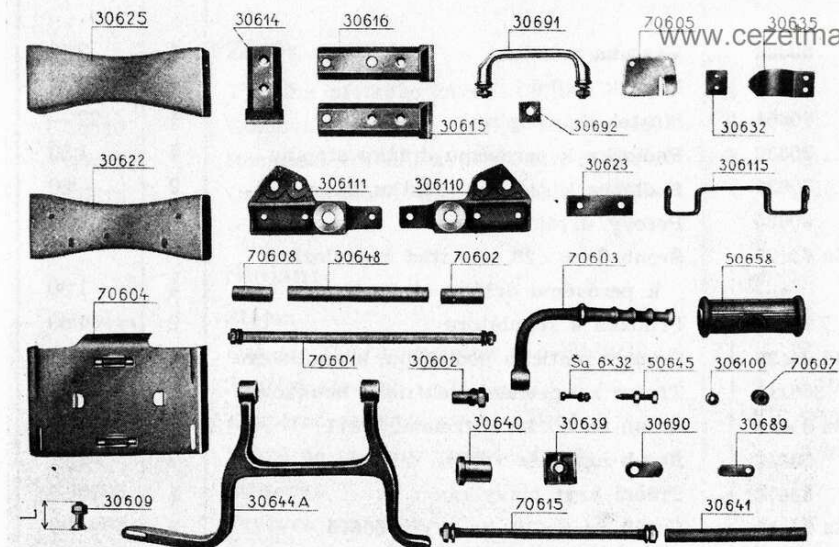


Tovární číslo součásti	Pojmenování	Počet kusů	Cena za 1 kus K
70401	Upínací matice výfukové trouby	2	14—
70402	Výfuková trouba	2	70—
70403	Spojovací trouba tlumičů	1	30—
70404a	Tlumič výfuku levý	1	240—
70404b	Tlumič výfuku pravý	1	240—
70405	Těsnící šňůra k tlumičům	4	—·50
70406	Hrdlo k tlumiči	2	6—
70407	Zdíčka k upevnění tlumiče na výfukovou troubu	2	4—
Ša 7×20	Šroub s maticí a podložkou ke zdínce	2	1·80

RÁM. Tab. 12.



RÁM. Tab. 13.



Tab. 12 a 13.

Tovární číslo součásti	Pojmenování	Počet kusů	Cena za 1 kus K
70600	Rám úplný, bez stojanu	1	980.—
30601	Hlava rámu	1	300.—
30602	Čep dorazový, s maticí a podložkou	1	3.50
70611	Horní vzpěra rámu, pravá	1	36.—
70612	Horní vzpěra rámu, levá	1	36.—
70613	Dolní vzpěra rámu, pravá	1	48.—
70614	Dolní vzpěra rámu, levá	1	48.—
30609	Šroub L = 33 mm, s maticí, do hlavy rámu	6	3.50
30609a	Šroub L = 30 mm, s maticí, do hlavy rámu	2	3.50

Tab. 12. a 13.

Tovární číslo součásti	Pojmenování	Počet kusů	Cena za 1 kus K
30611	Zadní konec rámu, pravý } s opěrkou	1	35.—
30612	Zadní konec rámu, levý } napínače	1	35.—
30614	Výztuha zadních konců horních vzpěr	2	6.—
30615	Výztuha zadního konce, dolní pravá	1	9.—
30616	Výztuha zadního konce, dolní levá	1	9.—
30617	Nýt do zadních konců	7	—30
306110	Závěs stojanu pravý	1	28.—
306111	Závěs stojanu levý	1	28.—
30622	Mústek přední	1	10.—

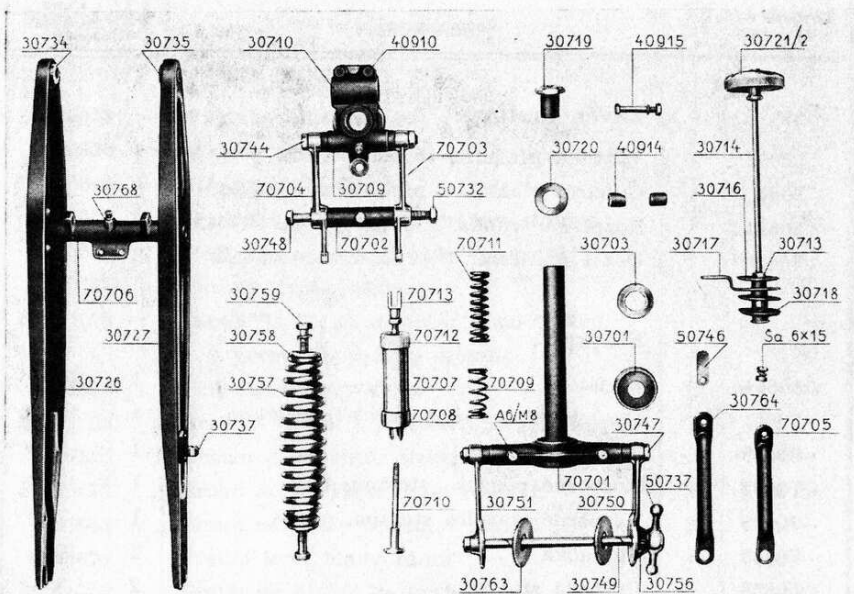
RÁM. Tab. 12. a 13.

Tovární číslo součásti	Pojmenování	Počet kusů	Cena za 1 kus K
30623	Výztuha můstků	4	2·50
30625	Můstek sedlový	1	10·—
70604	Můstek dolní úplný	1	22·—
30632	Podložka k perovému držáku stojanu	4	1·50
30633	Podložka k dolnímu můstku, zadní	2	—·60
30635	Perový držák stojanu	2	2·50
Ša 6×28	Šroub Ša 6×28, s maticí a podložkou, k perovému držáku stojanu	4	1·80
70607	Příložka k regulátoru	2	1·80
Ša 6×35	Šroub s maticí a podložkou, k regulátoru	2	2·—
306115	Třmen k upevnění elektrické houkačky	1	4·—
Ša 8×18	Šroub Ša 8×18, k třmenu 30671	2	1·20
50645	Šroub napínače řetězu, s maticí	2	2·—
30676	Přední kryt hlavy rámu	1	10·—
Ša 6×10	Šroub Ša 6×10, ke krytu 30676	3	—·80
30679	Kryt hlavy rámu, levý	1	20·—
30679a	Kryt hlavy rámu, pravý	1	20·—
50667	Znak ČZ, se šrouby a maticemi	2	10·—
30689	Záchytka kabelu	1	—·20
30690	Záchytka kabelu	1	—·20
30691	Rukojeť, se šrouby a maticemi	1	20·—
30692	Příložka k rukojeti	1	1·—
70605	Závěs zapalovací cívky	2	1·80
70606	Příložka k závěsu 70605	2	—·60
306100	Příložka k závěsu 70605	2	—·50
Ša 6×33	Šroub Ša 6×33, s maticí a podložkou	3	2·—
Ša 6×28	Šroub Ša 6×28, s maticí a podložkou	2	1·80
Ša 6×15	Šroub Ša 6×15, s maticí a podložkou	4	1·50
70609	Vzpěra rámu, pravá	1	15·—
70610	Vzpěra rámu, levá	1	15·—
80650/500	Štítek typový	1	10·—

RÁM. Tab. 13.

Tovární číslo součásti	Pojmenování	Počet kusů	Cena za 1 kus K
www.cezetmania.info			
Závěs motoru:			
30639	Výztuha předního závěsu motoru	4	5·—
30640	Gumová vložka, k před. a zad. závěsu	6	3·—
30641	Rozpěrná trubka, k před. a zad. závěsu	3	3·—
70615	Osa s maticemi, k před. a zad. závěsu	3	10·—
Stojan:			
30644a	Stojan	1	40·—
70601	Osa stojanu, s maticemi a podložkou	1	18·—
30648	Trubka stojanu	1	5·50
70602	Rozpěrné pouzdro stojanu, levé	1	2·50
70608	Rozpěrné pouzdro stojanu, pravé	1	2·50
70603	Stupačka	2	16·—
50658	Pryžová stupačka	2	8·—

PŘEDNÍ VIDLICE. Tab. 14.

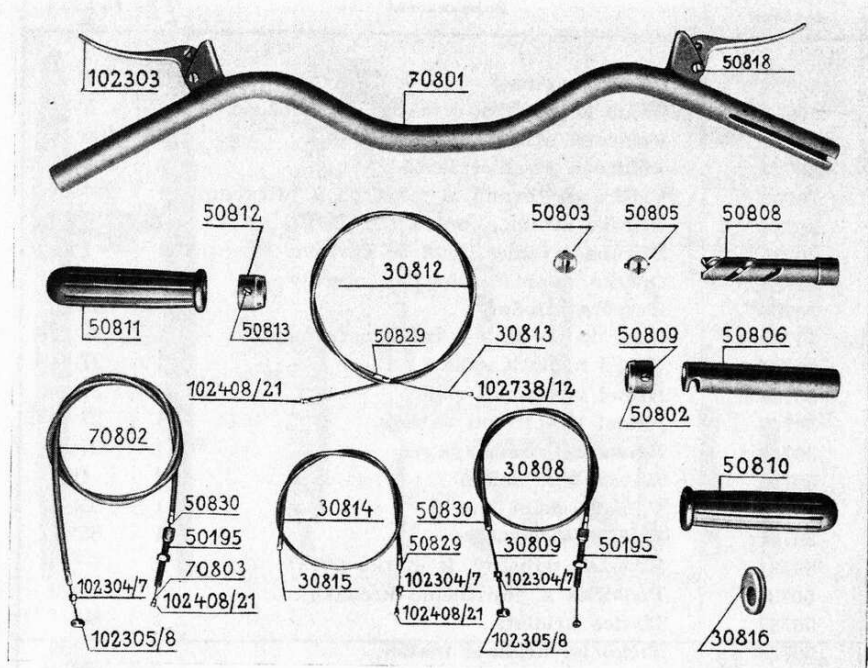


Tovární číslo součásti	Pojmenování	Počet kusů	Cena za 1 kus K
30701	Miska kuličkového ložiska	2	25.—
30702	Kuličky 1/4"	36	—12
30703	Konus kuličkového ložiska	2	13.—
70701	Sloupek vidlice, s bronz. pouzdry, úplný	1	90.—
30706	Bronzové pouzdro, k hřídelům vahadel	8	6.—
A 6/M 8	Mazací čep A 6/M 8	5	1·40
30709	Hlava vidlice, úplná, s upínkou a pouzdry	1	110.—
30710	Upínka říditek	1	13·50
40910	Šroub k upínce, s podložkou	2	1.—
30713	Hlavice šroubu tlumiče řízení	1	12.—
30714	Šroub tlumiče řízení, s maticí	1	3.—
30716	Třecí vložka tlumiče řízení	2	1.—
30717	Třmen tlumiče	1	1·50
30718	Perová podložka	1	1.—
30719	Zátka šroubová	1	14.—
30720	Podložka zátky	1	4·50
30721/2	Regulační matice tlumiče řízení	1	14.—
50779	Podložka, k perové podložce 30718	1	—50

PŘEDNÍ VIDLICE. Tab. 14.

Tovární číslo součásti	Pojmenování	Počet kusů	Cena za 1 kus K
40914	Pouzdro upínací		
40915	Šroub k pouzdru, s maticí a podložkou	1	2·40
30726	Vidlicová stranice pravá	1	100.—
30727	Vidlicová stranice levá	1	100.—
70700	Vidlice snýtovaná, s rozpěrou a přírubami	1	280.—
30734	Příruba stranice, pravá bez závitů	1	7·20
30735	Příruba stranice, levá se závitem	1	7·80
30737	Opěrka napínače Bowden. spirály	1	6.—
70706	Rozpěra střední	1	60.—
70702/4	Vahadlo horní, s rozpěrnou trubkou	1	82.—
30744	Hřídel k hlavě vidlice	1	27.—
30747	Hřídel k sloupku vidlice	1	27.—
30748	Hřídel k hornímu vahadlu	1	27.—
30749	Hřídel k tlumiči výkyvů	1	27.—
50732	Matice k hřídelům	4	1·40
30750	Vahadlo dolní, pravé	1	35.—
30751	Vahadlo dolní, levé	1	35.—
50734	Kroužek pojistný, k maticí 50737	1	—20
50735	Podložka k pojistnému kroužku	1	—20
50737	Matice křídlatá	1	80.—
50738	Vičko ke křídlaté matici	1	—50
30756	Perová hvězdice	1	2·40
30757	Zpruha vidlice	1	25.—
30758	Opěrka zpruhy vidlice	2	4·20
30759	Šroub opěrky zpruhy vidlice, s podložkou	2	1·60
30763	Třecí vložka k dolnímu vahadlu	2	1.—
30764	Vzpěra reflektoru dolní	2	2.—
70705	Vzpěra reflektoru horní	2	2.—
Ša 6×15	Šroub Ša 6×15, s maticí a podložkou, k upevnění vzpěr na vidlicové stranice	4	1·50
70707	Plášť pouzdra vyrovnávacích zpruh	2	8.—
70708	Dno k plášti	2	19.—
70712	Vičko k plášti	2	10·50
70709	Zpruha dolní	2	2.—
70711	Zpruha horní	2	2·50
70710	Píst s maticí	2	10·50
70713	Vidlice k pístu	2	6.—
51623	Čep k vidlici	4	1·50
51616	Podložka k čepu	4	—20
Z 2×12	Závlačka k čepu	4	—10
50746	Záchytka kabelu	1	—20

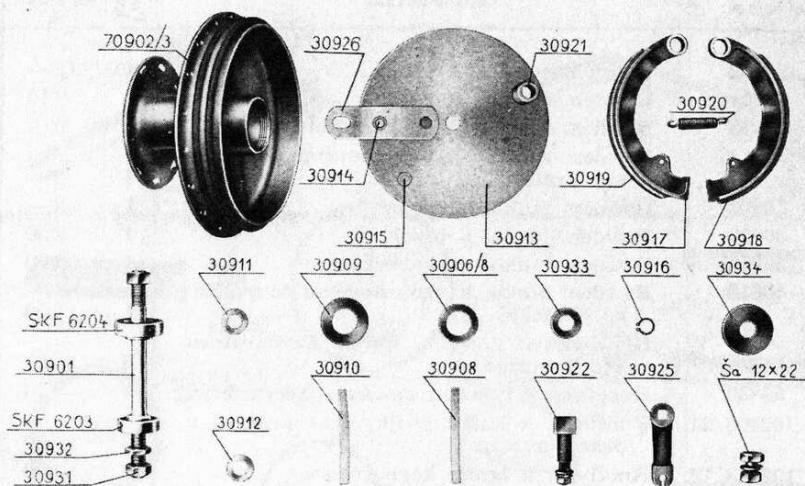
www.cezetmania.info



Tovární číslo součásti	Pojmenování	Počet kusů	Cena za 1 kus K
70801	Řídítka úplná, chromovaná, bez rukojeti a páček	1	100.—
50802	Hlavička otočné rukojeti	1	8.—
50803	Opěrka Bowden. spirály	1	3.00
50805	Vodítka Bowden. lanka	1	5.—
50806	Vnější pouzdro otočné rukojeti	1	9.—
50808	Vnitřní pouzdro otočné rukojeti	1	11.—
50809	Šroub do hlavičky otočné rukojeti	1	—50
50810	Držadlo otočné rukojeti	1	8.—
50811	Držadlo pevné rukojeti	1	8.—
50812	Hlavička pevné rukojeti	1	8.—
50813	Šroub Šo 4×8 do hlavičky pevné rukojeti	1	—50
102303	Páčka spojky a brzdy	2	20.—
Šv 5×16 (50818)	Šroub Šv 5×16, s maticí a podložkou, k páčce spojky a brzdy	2	1.30

Tovární číslo součásti	Pojmenování	Počet kusů	Cena za 1 kus K
70802	Bowden. spirála, k spojce	1	9.10
30808	Bowden. spirála, k brzdě	1	9.—
30812	Bowden. spirála, ke karburátoru	1	9.—
30814	Bowden. spirála, k vzduchovému šoupátku karburátoru	1	9.—
70803	Bowden. lanko, k spojce	1	3.—
30809	Bowden. lanko, k brzdě	1	2.50
30813	Bowden. lanko, ke karburátoru	1	2.50
30815	Bowden. lanko, k vzduchovému šoupátku karburátoru	1	2.50
50829	Koncovka k Bowden. spirále karburátoru a dekompresoru	6	—50
50830	Koncovka k Bowden. spirále spojky a brzdy	4	—50
102408/21	Knoflíček k lanku spojky, karburátoru a dekompresoru	3	—50
102738/12	Knoflíček k lanku karburátoru	1	—50
102304/7	Opěrka Bowden. spirály spojky a brzdy	2	—50
102305/8	Knoflíček k lanku brzdy a spojky	2	—50
102303/9	Rozpěrné pouzdro k páčce brzdy a spojky	2	—20
50195	Šroub s maticí, k napínání Bowden. spirály spojky a brzdy	2	3.60
50814	Otočná rukojeť, úplná	1	50.—
50815	Pevná rukojeť, úplná	1	16.—
70802/3	Bowden. spirála s lankem, úplná, k spojce	1	22.—
30808/9	Bowden. spirála s lankem, úplná, k brzdě	1	20.—
30812/13	Bowden. spirála s lankem, úplná, ke karburátoru	1	17.—
30814/15	Bowden. spirála s lankem, úplná, k vzduch. šoupátku karburátoru	1	17.—
30816	Pryžová vývodka	2	1.50
Páčka k vzduchovému šoupátku:			
102365a	Páčka k vzduchovému šoupátku, úplná	1	20.—
102365	Držák páčky	1	12.—
102699	Kolík k držákům a svěrkám	2	—20
102366	Páčka	1	10.—
102700	Perová podložka pod páčku	1	1.—
102701	Podložka pojistná pod příložku 102702	1	—30
102702	Příložka horní, k upevnění páčky	1	2.50
102703/7	Svěrka pravá	1	1.40
102703/8	Svěrka levá	1	1.40
102704/9	Šroubek k páčce	1	1.20
102704/10	Šroubek k svěrce	1	1.—

PŘEDNÍ BRZDA. Tab. 16.



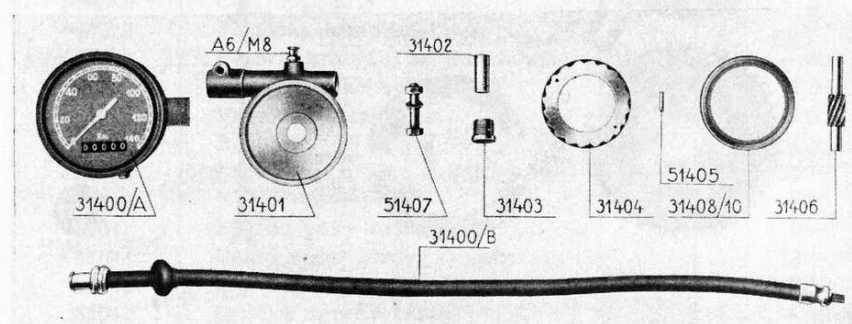
Tovární číslo součásti	Pojmenování	Počet kusů	Cena za 1 kus K
30901	Hřídel přední brzdy	1	30.—
70902/3	Hlava přední brzdy	1	150.—
SKF 6204	Kuličkové ložisko Ø 47/20×14	1	34.50
SKF 6203	Kuličkové ložisko Ø 40/17×12	1	29.90
30906/8	Prachovka úplná, s plstěnou vložkou	1	2.50
30908	Plstěná vložka k prachovce	1	—50
30909	Opěrná matice	1	14.—
30910	Plstěná vložka k opěrné matici	1	—50
30911	Vložka 12 mm vysoká, k ložisku 6204	1	1.—
30912	Vložka 7 mm vysoká, k ložisku 6203	1	—70
30913	Víko přední brzdy, úplné	1	40.—
30914	Čep s delším krčkem k zachycení čelistí	1	1.—
30915	Čep s kratším krčkem k zachycení čelistí	1	1.—
30916	Pojistka Seeger Sa 14, k čepům brzdy	2	1.50
30917	Pár čelistí brzdy, s obložením	1	52.—
30918	Obložení brzdy	2	6.—
30919	Nýty do obložení brzdy Ø 4×8	14	—10
30920	Zpruha k čelistím brzdy	1	4.—
30921	Hlava k rozpěrnému svorníku	1	3.—
30922	Rozpěrný svorník, s maticí a podložkou, k přední brzdě	1	16.—
30925	Páčka k přední brzdě	1	14.—
30926	Držák k víku brzdy	1	2.50

PŘEDNÍ BRZDA. Tab. 16.

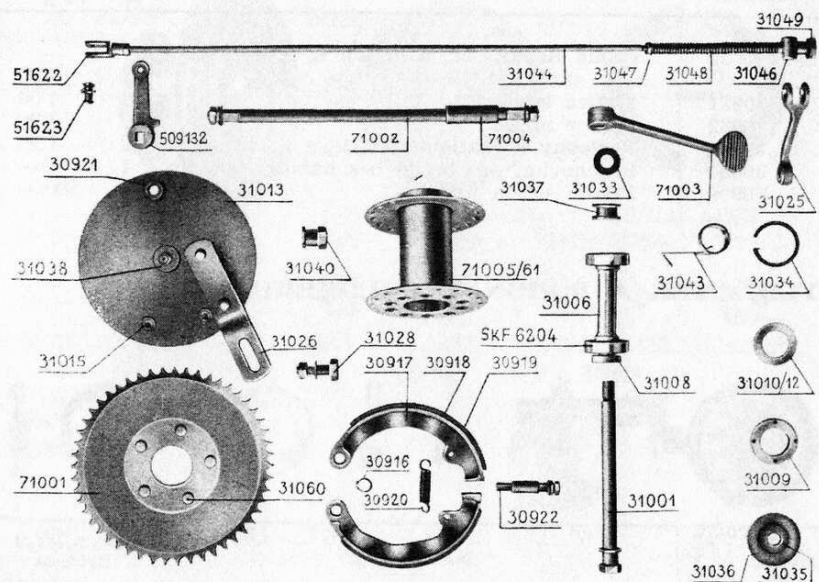
Tovární číslo součásti	Pojmenování	Počet kusů	Cena za 1 kus K
Ša 12×22	Šroub Ša 12×22, s maticí a podložkou, k držáku	1	4.50
30931	Matice koncová	2	1.50
30932	Matice nízká	2	1.20
30933	Podložky k maticím 30931	2	1.20
30934	Prachovka, pro brzdu bez náhonu tachom.	1	1.—
70900	Přední brzda úplná	1	380.—

www.cezetmania.info

RYCHLOMĚR A POHON RYCHLOMĚRU. Tab. 17.



Tovární číslo součásti	Pojmenování	Počet kusů	Cena za 1 kus K
31400	Rychloměr Veigl S-80/120 km, WZ 1, úplný, s ohebným hřídelem a pohonem	1	430.—
31400/A	Rychloměr samotný	1	210.—
31400/B	Ohebný hřídel úplný, s koncovkami	1	70.—
31401	Pouzdro pohonu rychloměru	1	40.—
31402	Lůžko vrchní } k pouzdru 31401	1	8.—
31403	Lůžko spodní }	1	12.—
31404	Ozubené kolo	1	75.—
51405	Rýhovaný kolíček KS 3, k připevnění kola 31404, k hlavě předního kola	2	—50
31406	Ozubený hřídel	1	40.—
51407	Šroub s maticí a podložkou, k pouzdru 31401	1	1.80
31408/10	Prachovka úplná, s plstěnou vložkou	1	3.—
31410	Plstěná vložka do prachovky	1	—60
A 6/M 8	Mazací čep	1	1.40
31414	Pohon rychloměru úplný	1	160.—

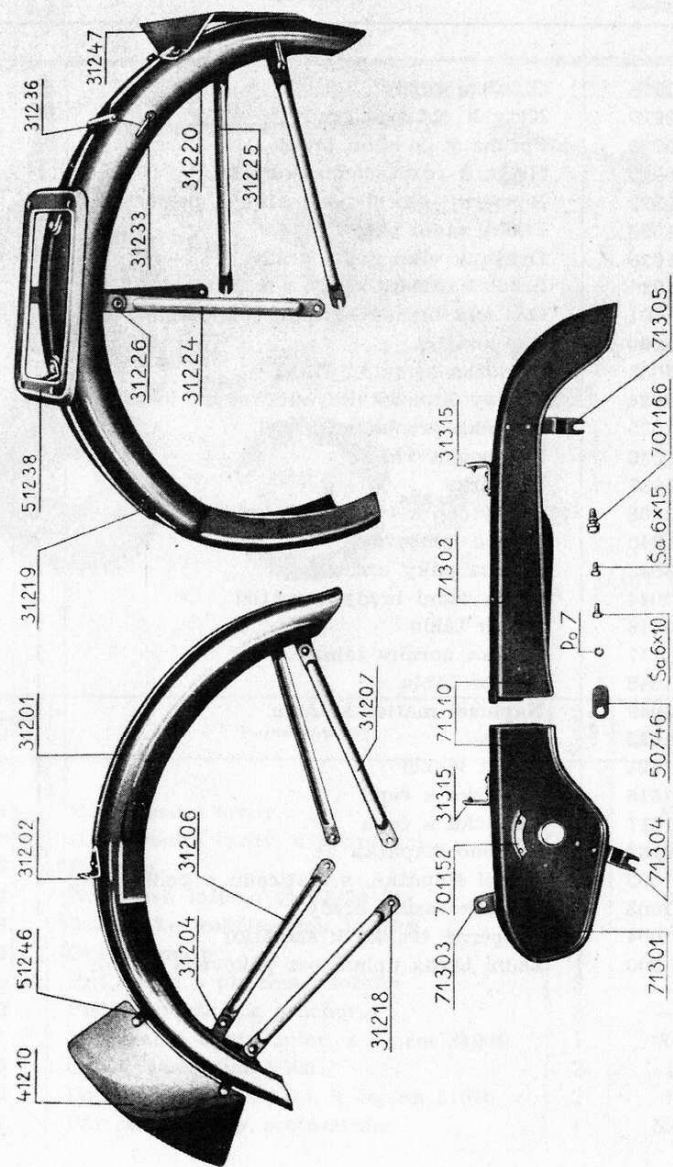
ZADNÍ BRZDA. Tab. 18.


Tovární číslo součásti	Pojmenování	Počet kusů	Cena za 1 kus K
31001	Hřídel zadní brzdy	1	25.—
71005/61	Hlava zadní brzdy, s přírubami	1	130.—
31006	Rozpěra	1	28.—
SKF 6204	Kuličkové ložisko $\varnothing 47/20 \times 14$	3	34.50
31008	Matice ke kuličkovému ložisku	2	3.—
31009	Opěrná matice	1	12.—
31010/12	Prachovka s plstěnou vložkou	3	2.50
31012	Plstěná vložka k prachovce	3	—50
31013	Víko zadní brzdy úplné, s čepem 31038	1	90.—
31015	Čep k zachycení čelistí	2	1.—
30916	Pojistka Seeger Sa 14, k čepům 31015	2	1.50
30917	Pár čelistí brzdy, s obložením	1	52.—

ZADNÍ BRZDA. Tab. 18.

Tovární číslo součásti	Pojmenování	Počet kusů	Cena za 1 kus K
30918	Obložení brzdy	2	6.—
30919	Nýty k obložení brzdy $\varnothing 4 \times 8$	14	—10
30920	Zpruha k čelistím brzdy	1	4.—
30921	Hlava k rozpěrnému svorníku	1	3.—
30922	Rozpěrný svorník, s maticí a podložkou	1	16.—
31025	Páčka zadní brzdy	1	18.—
31026	Držák k víku zadní brzdy	1	2.50
31028	Šroub k držáku brzdy, s maticí a podložkou	1	4.50
71001	Ozubený brzdový buben, s unášecími čepy	1	200.—
31060	Čep unášecí	5	—80
31033	Podložka k matici 31040	2	1.20
31034	Perový kroužek ke kuličkovým ložiskům	2	—80
31035	Nábojka prachovky 31036	1	1.50
31036	Prachovka vnější	1	1.50
31037	Rozpěrka	1	1.50
31038	Osový čep k víku zadní brzdy	1	55.—
31040	Matice koncová	2	3.50
31043	Zpruha páky brzdové	1	6.—
31044	Táhlo zadní brzdy, s maticí	1	12.—
31046	Čep k táhlu	1	2.50
31047	Opěrka zpruhy táhla	1	—80
31048	Zpruha táhla	1	2.50
31049	Napínací matice k táhlu	1	2.80
51622	Vidlice	1	6.—
51623	Čep k vidlici	1	1.50
51616	Podložka k čepu	1	—20
51617	Závlačka k čepu	1	—10
509132	Rameno šlapátka	1	15.—
71002	Hřídel šlapátka, s maticemi a podložkami	1	16.—
71003	Šlapátko zadní brzdy	1	16.—
71004	Rozpěrná trubka k šlapátku	1	2.50
71000	Zadní brzda úplná, bez pákového ústrojí	1	650.—

www.cezetmania.info

BLATNÍKY. Tab. 19.

BLATNÍKY. Tab. 19.

Tovární číslo součásti	Pojmenování	Počet kusů	Cena za 1 kus K
31201	Přední blatník úplný, se vzpěrami a držáky tabulky	1	150,—
31219	Zadní blatník úplný, se vzpěrami	1	200,—
31220	Sklopná část zadního blatníku	1	80,—
51246	Držák přední tabulky, s nýty	4	—50
51247	Výztuha držáku přední tabulky	2	—50
31204	Mústek blatníku, s nýty	4	2,—
31206	Horní vzpěra předního blatníku	2	2:50
31207	Dolní vzpěra předního blatníku	2	2:50
31202	Záchytka předního blatníku, s nýty	1	1,—
31203	Výztuha k záchytce	1	—60
31218	Šroub s maticí a podložkou, k připevnění vzpěr na vidlici	2	1:50
31224	Horní vzpěra zadního blatníku	2	4,—
31225	Dolní vzpěra zadního blatníku	2	2:80
31233	Páčková matice k zadnímu blatníku	4	4:50
31236	Čep závěsu zadního blatníku	1	—20
41210	Značková tabulka přední	1	12,—
31247	Značková tabulka zadní	1	15,—
51238	Nosidlo zavazadel, se šrouby a maticemi	1	25,—
Ša 6×12	Šroub Ša 6×12, s maticí a podložkou, k upevnění blatníků na rám a k připevnění číselných tabulek	11	1:50
Ša 6×18 (31226)	Šroub Ša 6×18, s maticí a podložkou, k horním vzpěrám	4	1:70
Ša 8×22	Šroub Ša 8×22, s maticí a podložkou k zadní pravé vzpěře (31225)	1	2:10
31238	Šroub s maticí a podložkou, k zadní levé vzpěře (31225)	1	2:10

www.cezetmania.info

CHRÁNIČ ŘETĚZU A ŘETĚZ. Tab. 19.

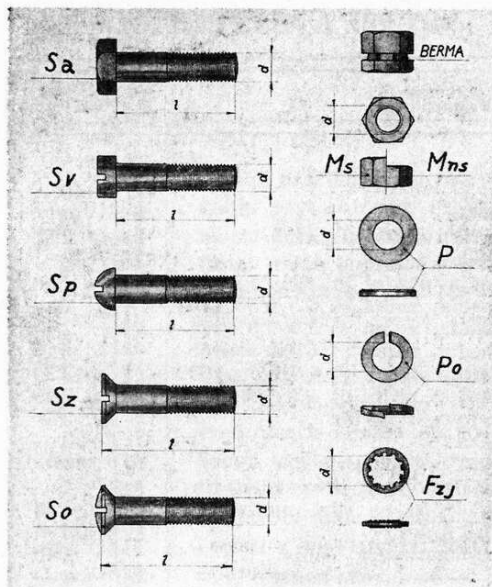
Tovární číslo součásti	Pojmenování	Počet kusů	Cena za 1 kus K
71301	Přední část chrániče řetězu	1	50.—
71302	Zadní část chrániče řetězu	1	50.—
71303	Horní držák k přední části chrániče	1	1.—
71304	Dolní držák k přední části chrániče	1	1.—
71305	Zadní držák k zadní části chrániče	1	1.—
71310	Střední držák k přední a zadní části chrániče	2	—50
31315	Závěs hustilky	2	1·80
701152	Segment ukazovatele rychlostních stupňů	1	5·60
Ša 6×10	Šroub k připevnění chrániče	3	—80
Po 7	Podložka k šroubu Ša 6×10 a 6×15	4	—20
Ša 6×15	Šroub k připevnění chrániče	1	—90
71315	Řetěz 5/8×3/8, 112 článků	1	za denní ceny 2·80
71316	Spojovací článek řetězu, rovný	1	—50
71317	Pojistka spojovacího článku řetězu	1	2·80
71318	Spojovací článek řetězu, vyhnutý	1	4·20
701166	Šroubový čep s maticí a podložkou	1	—20
50746	Záchytka kabelu	1	—20

PŘEDNÍ A ZADNÍ KOLO.

Tovární číslo součásti	Pojmenování	Počet kusů	Cena za 1 kus K
31101	Ráfek 3×19	2	70.—
31102	Dráty M 4'5×169	18	—80
31103	Dráty M 4'5×198	18	—80
31104	Dráty M 4'5×211	18	—80
31105	Dráty M 4'5×215	18	—80
31106	Maticice M 4'5 k drátům	72	—30
	Pneumatiky 3'50—19	2	} za denní ceny
31107	Duše 3'50—19	2	
31108	Pás pod duši 3'50—9	2	
71116	Přední kolo s hlavou, paprsky a ráfkem, středěné	1	250.—
71117	Zadní kolo s hlavou, paprsky a ráfkem, středěné	1	230.—

VÝSTROJ A VÝZBROJ.

Tovární číslo součásti	Pojmenování	Počet kusů	Cena za 1 kus K
31501	Sedlo úplné	1	150.—
31503	Přední závěs sedla	1	10.—
31504	Čep předního závěsu sedla, s maticí	1	2·50
31506	Zpruhy sedla, tlakové	2	10.—
31501a	Tažná zpruha sedla, přední Ø 8/10'5×56		1·80
31501b	Tažná zpruha sedla, zadní Ø 6'5/9'5×140		2.—
31501c	Tažná zpruha sedla, zadní Ø 6'5/9'5×145		2.—
31501d	Tažná zpruha sedla, zadní Ø 6'5/9'5×155		2·20
31501e	Tažná zpruha sedla, zadní Ø 6'5/9'5×160		2·20
31501f	Tažná zpruha sedla, zadní Ø 6'5/9'5×180		2·40
31501g	Měsíček pro zachycení zpruh	1	2.—
31501h	Potah sedla (deka)	1	70.—
31501i	Pryžová podložka, pod potah sedla	1	10.—
51506	Šroub s maticí a podložkou, k upevnění tlakových zpruh 31506 na rám motocyklu	2	2·40
51570	Tandemové sedlo, úplné	1	120.—
51570a	Tažná zpruha tandemového sedla		2·40
51570b	Tlaková zpruha tandemového sedla	2	6.—
51570c	Rukojeť k tandemovému sedlu	1	10.—
51570d	Potah (deka) tandemového sedla	1	70.—
51570e	Pryžová podložka, pod potah tandem. sedla	1	10.—
31555a	Tandemové stupačky, úplné	1 pár	45.—
51557	Pryžový váleček, k tandem. stupačkám	1 pár	5.—
51509	Hustilka	1	28.—
31526	Pouzdro na nářadí, úplné	1	70.—
51538	Uzávěrka pouzdra na nářadí	1	5.—
102390/1	Klíč oboustranný, plochý S = 9/11	1	4.—
102390/2	Klíč oboustranný, plochý S = 14/15	1	5.—
102390/3	Klíč oboustranný, plochý S = 17/19	1	7.—
102390/4	Klíč oboustranný, plochý S = 22/26	1	8.—
31557	Trubkový klíč S = 14×37	1	4.—
31558	Trubkový klíč S = 21	1	8.—
51568	Trn k trubkovým klíčům	1	4.—
31539	Klíč francouzský	1	18.—
51528	Šroubovník	1	3.—
51554	Olejníčka	1	4.—
51511a	Tlaková mazačka	1	45.—
51551	Obal na nářadí	1	11.—
51552	Utěrka	1	2·50
51566	Montovací páky	2	3·50
715100	Chránič nohou levý, se šrouby	1	80.—
715101	Chránič nohou pravý, se šrouby	1	80.—
31565	Pryžová nákolnice levá	1	10.—
31566	Pryžová nákolnice pravá	1	10.—
31567	Držák nákolnice	1	1·20
31568	Příložka k držáku 31567	1	1·60
Šv 4×10	Šroub Šv 4×10, s maticí a podložkou, k upevnění držáku 31567	2	1.—
31570	Nákolnice úplné, s držáky a šrouby	1 pár	30.—



OZNAČENÍ ŠROUBŮ, MATIC A PODLOŽEK.

Při objednávce šroubů, matic
a podložek udejte vždy značku
a rozměr.

Na př.:

- 10 šroubů Ša 8×40
(průměr d × délka l)
- 10 matic vysokých Mš 8
(průměr závitu)
- 10 matic nízkých Mnš 8
(průměr závitu)
- 10 matic Berma M 8
- 10 podložek P 8'5
(průměr otvoru)
- 10 pružných podložek
Po 9 (průměr otvoru)
- 10 zubových podložek FZJ 8
(průměr otvoru).

CENY ŠROUBŮ, MATIC A PODLOŽEK kalených, chromovaných nebo atrymentovaných.

Průměr závitu d = mm		M 4	M 5	M 6	M 7	M 8	M 10	M 12	
Šrouby Ša, Šv, Šo, Šz, Šp	Délka šroubu l = mm	8	0.50	0.60	0.80				
		10	0.50	0.60	0.80	0.80			
		12	0.60	0.70	0.80	0.80	1.10		
		15	0.60	0.70	0.90	0.90	1.10		
		18	0.70	0.80	0.90	0.90	1.20		
		20	0.70	0.80	1.10	1.10	1.20	1.60	2.50
		25		0.90	1.10	1.10	1.40	1.80	2.90
		50			1.10	1.10	1.60	2.10	3.20
		55			1.20	1.20	1.80	2.20	3.50
		40					2.10	2.50	3.80
45					2.20	2.50	4.10		
Matice Mš, Mnš		0.40	0.50	0.60	0.60	0.70	0.90	1.40	
Matice Berma		0.60	0.75	0.90	0.90	1.10	1.40	2.10	
Podložky P		d = 4.5 0.20	d = 5.5 0.20	d = 6.5 0.50	d = 7.5 0.50	d = 8.5 0.40	d = 10.5 0.60	d = 12.5 1.10	
Pružné podložky Po		d = 4.5 0.10	d = 5.5 0.10	d = 7 0.20	d = 8 0.20	d = 9 0.20	d = 11 0.20	d = 15 0.50	
Zubové podložky Fzj		d = 4 0.10	d = 5 0.20	d = 6 0.20	d = 7 0.20	d = 8 0.30	d = 10 0.40	d = 12 0.60	